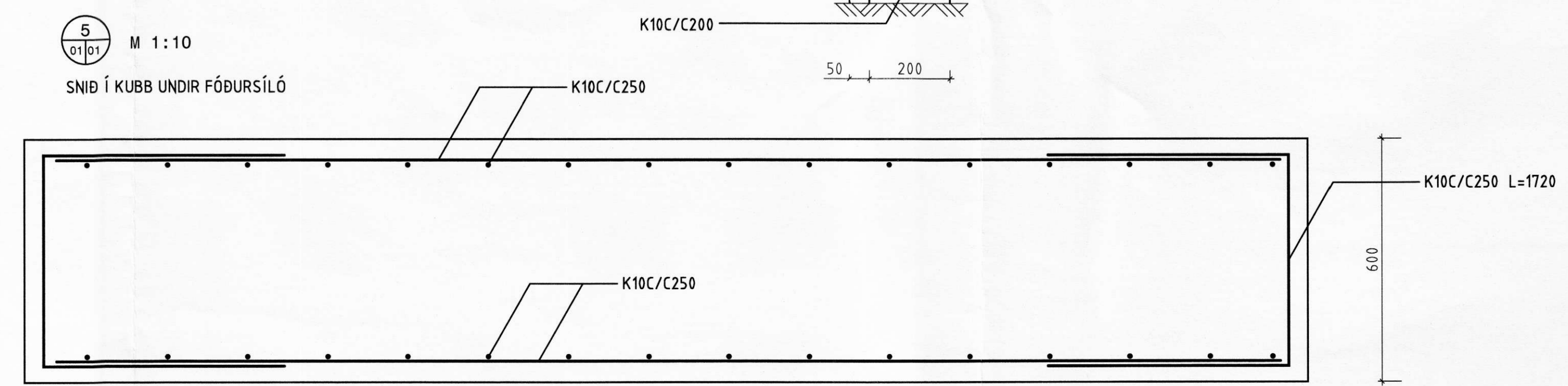
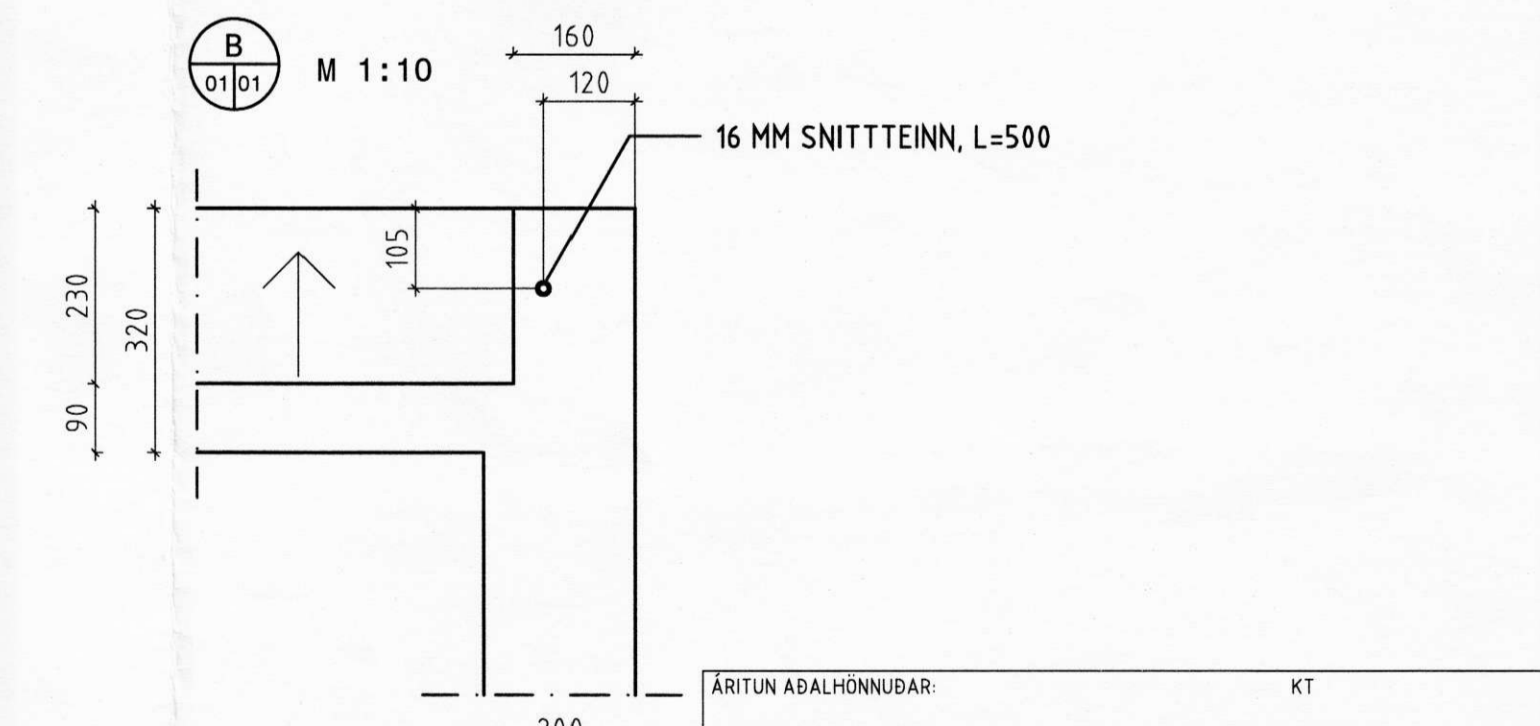
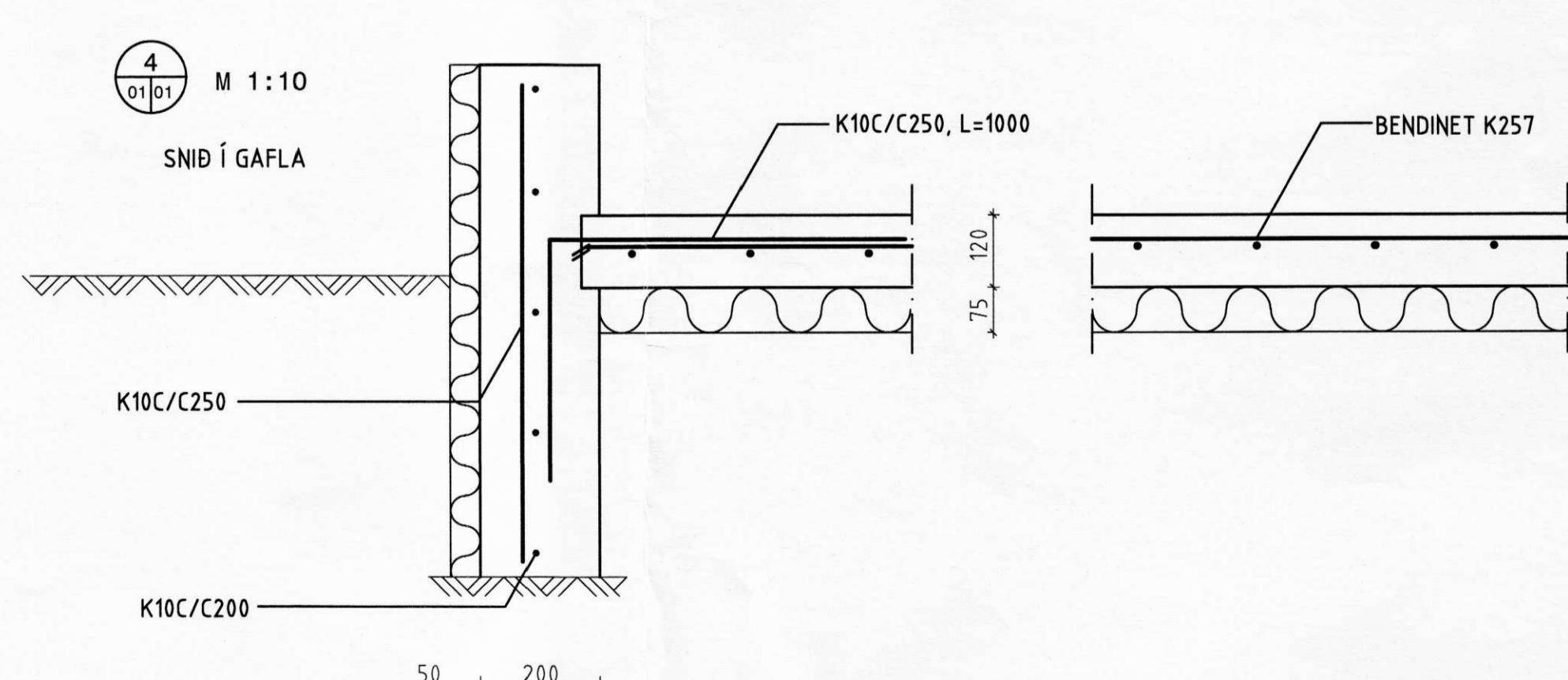
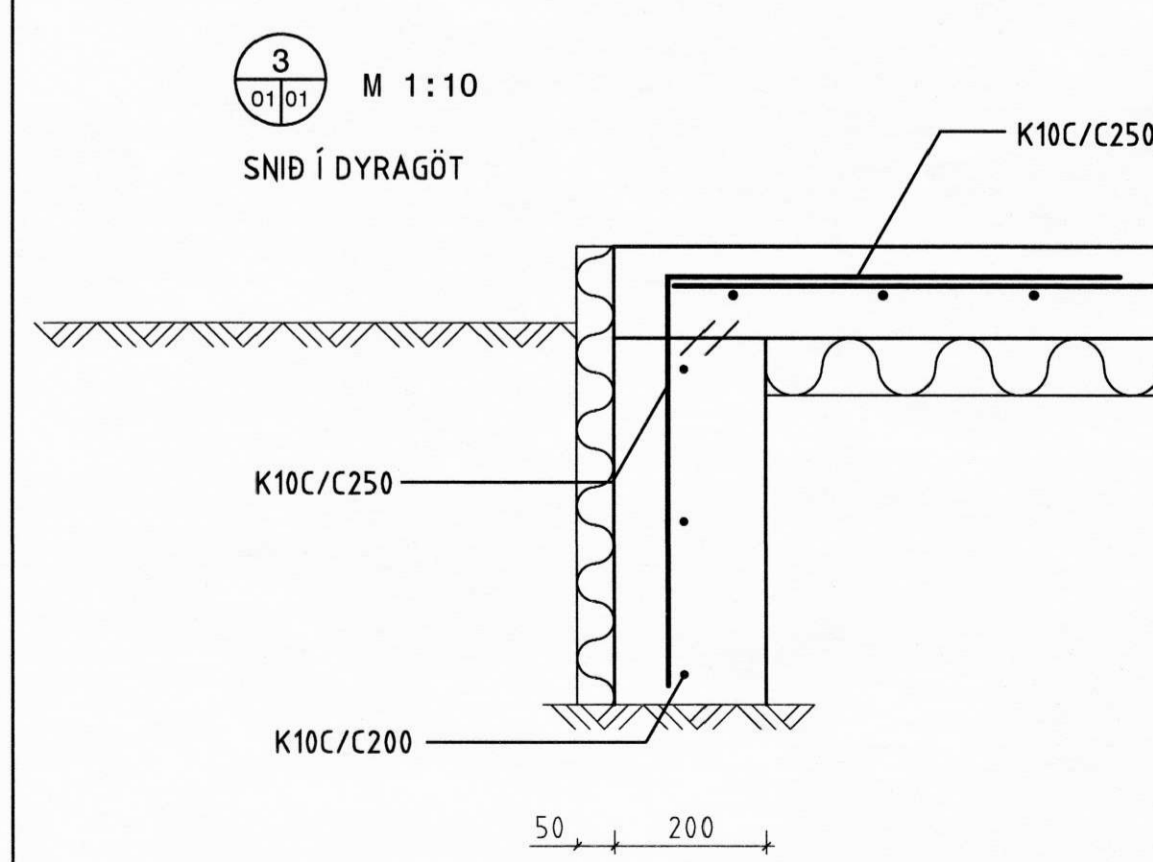
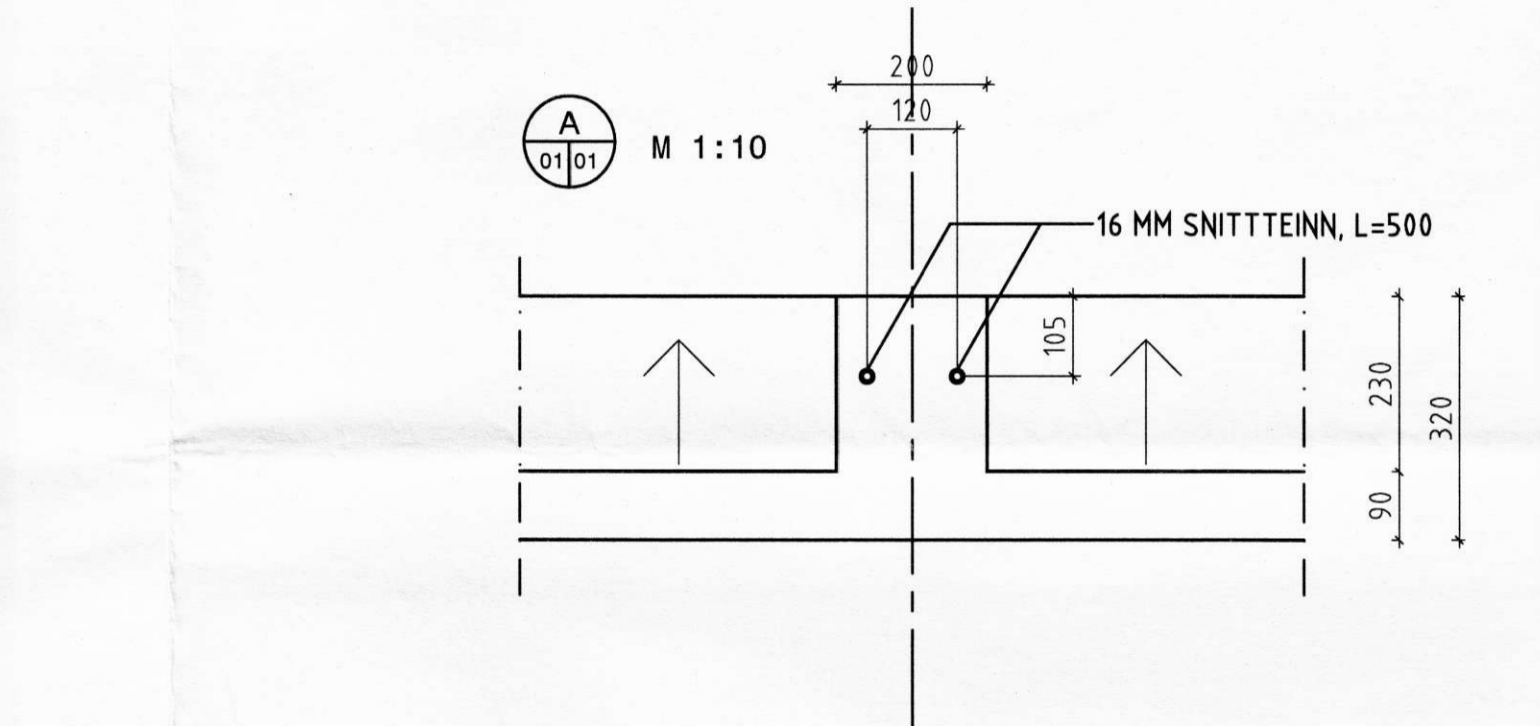
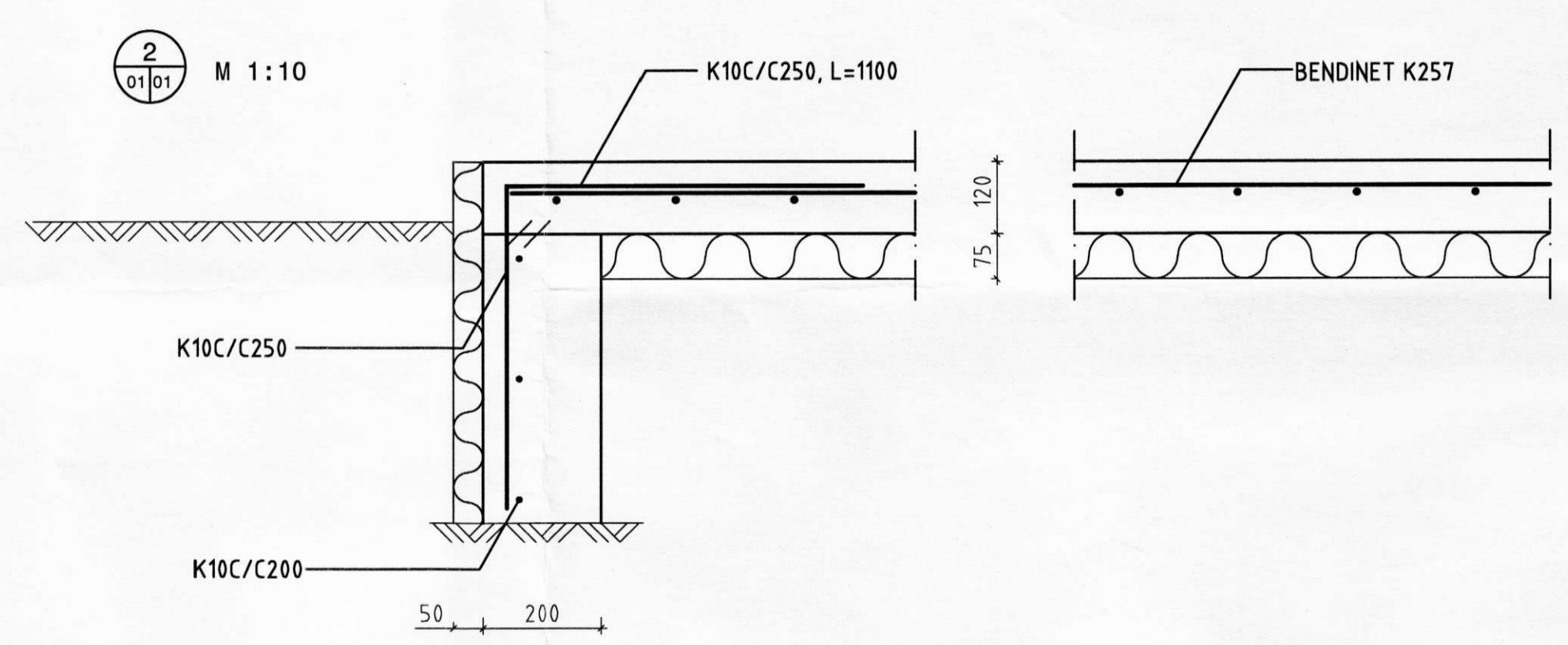
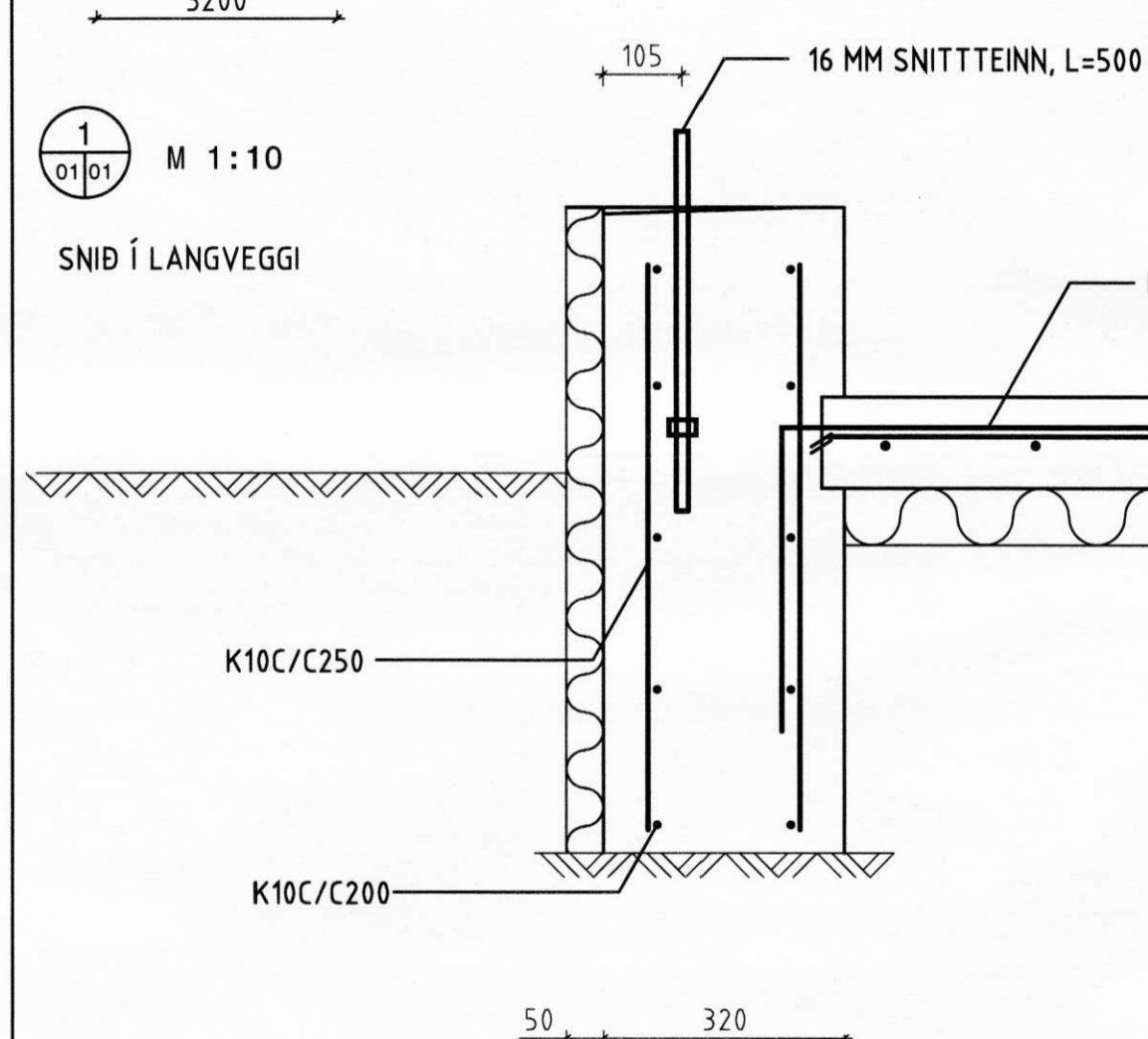
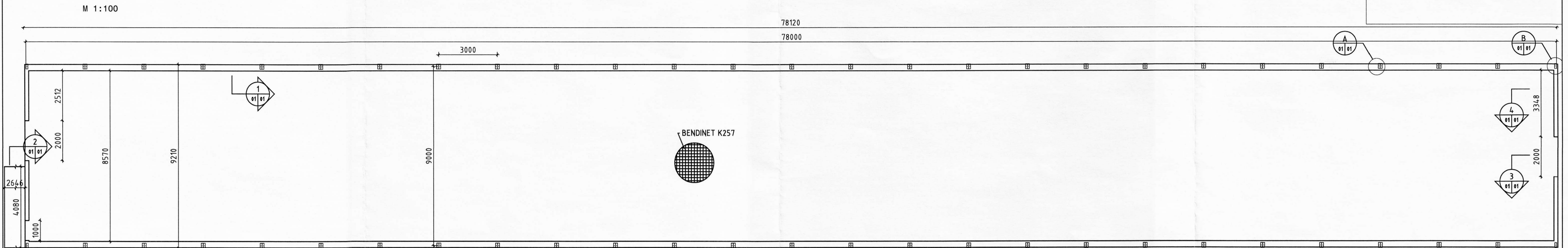


ÁRITUN BYGGINGARFULLTRÚA

*15. apríl 2006*

*[Signature]*



ÁRITUN ABALHÖNNUBAR KT

SJÁ SKÝRINGAR Á TEIKN -1-00

NR.	DAGS.	BREYTING	SAMB.

**ferill**  
VERKFRÆÐIS TOFA

**REYKJAGARÐUR** ÁSMUNDARSTADIR  
ELDISHÚS, NÝB.1

UNDIRSTÖÐUR

MKV 1:10, 1:100	TEIKN/HÖNN PSS/PSS	DAGS ÚTG 05.04.06	TEIKN NÚMÉR <b>1085-1-01</b>
ÁRITUN HÖNNUBAR <i>[Signature]</i>	KT	DAGS BREYTINGAR 17/2004/89	SAMBÝKKT
HÖNNUBUR BREYTINGAR	DAGS BREYTINGAR	BREYTING NR	

Ferill ehf. Mörkin 1 108 Reykjavík Sími: 575-1600 Fax: 575-1601 Netfang: ferill@ferill.is