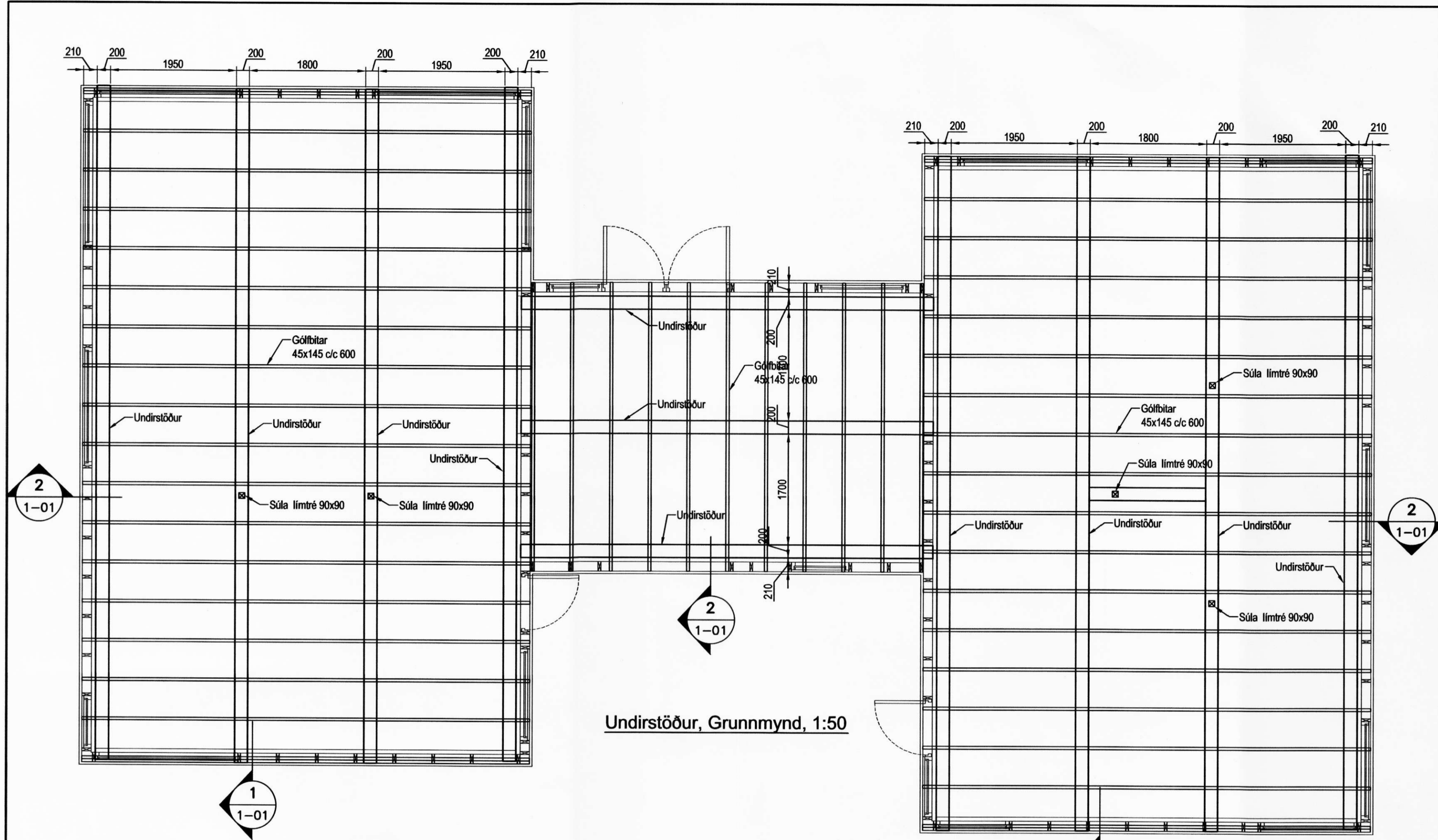
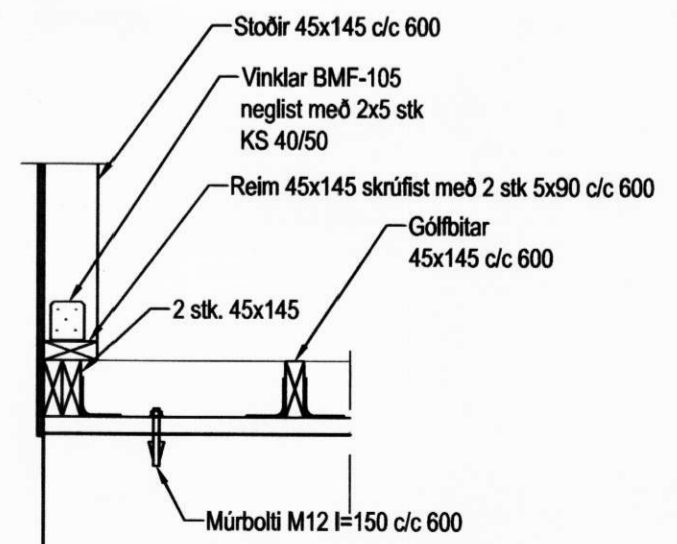


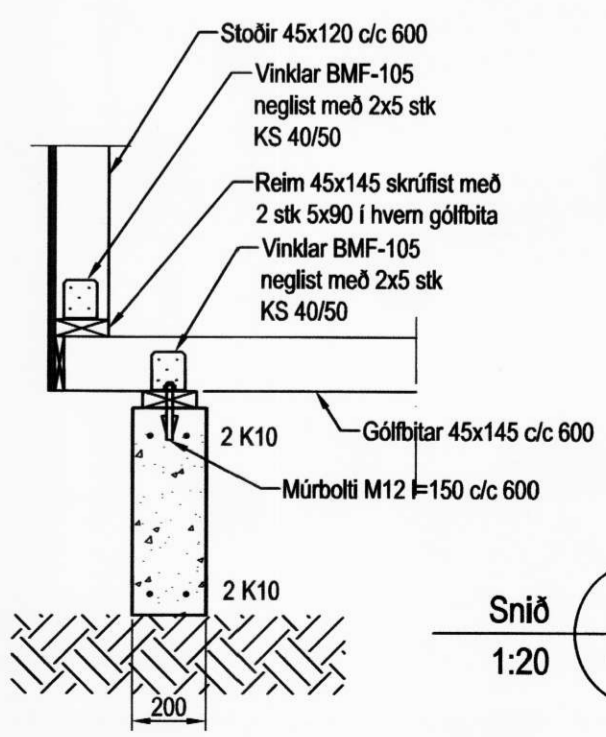
MÓTTEKIB
30. SEP. 2010
Rannveig



Undirstöður, Grunnmynd, 1:50



Snið 1
1:20 1-01



Snið 2
1:20 1-02

Skýringar

Steypa
Brotþolsflokkur: C25/28 samkv. ENV 206 (250)
Vatnssementtala: skal vera minni en 0,55
Loftmagn: 5-7%
Sigmál: 60-80 mm

Timbur

Allt timbur í burðarvirki skal vera styrkleikaflokkað minnst K18 samkv. ÍST-DS 413 nema annað sé tekið fram á teikningum.
Timbur sem leggst að eða í steypu skal fúsaerja á viðurkenndan hátt. Leggja skal tjörupappa milli trés og steypu

Festingar

Allt stál í festingum skal vera Fe 360 og allir boltar uppfylla styrkleikaflokk 4,6 samkv. DS 412. Undir boltarar sem koma að tré skal setja skinnur sem eru breidd = 3 x þvermál bolta þykkt = 0,3 x þvermál bolta

Útgáfa	Breyting	Dagsetning	Hannað
Sveinbjörn Hinriksson Byggingatæknifræðingur Kt. 160851-2529 Brekkuögúta 8 Hafnarfirði Sími: 555-4008, 861-9851 Netfang: svennihi@simnet.is		Staður Hestheimar Ásahreppi	
		Skýring Burðarvirki, Undirstöður, Gólfbitar	
Hannað / Tolknað <i>Sveinbjörn Hinriksson</i>	Kvarði 1:50 1:20	Dagsetning	Verknr. 24-10
			Teikn.nr. 1-01