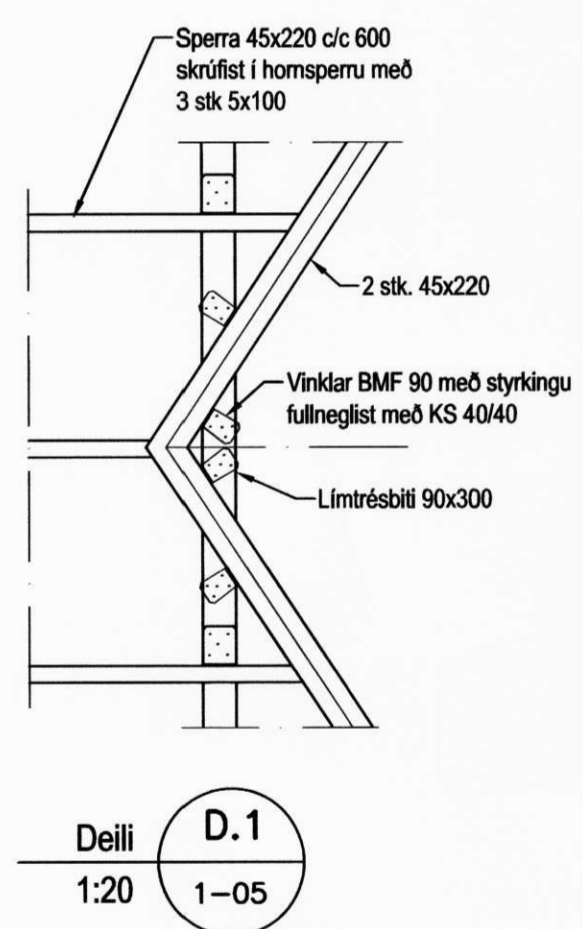
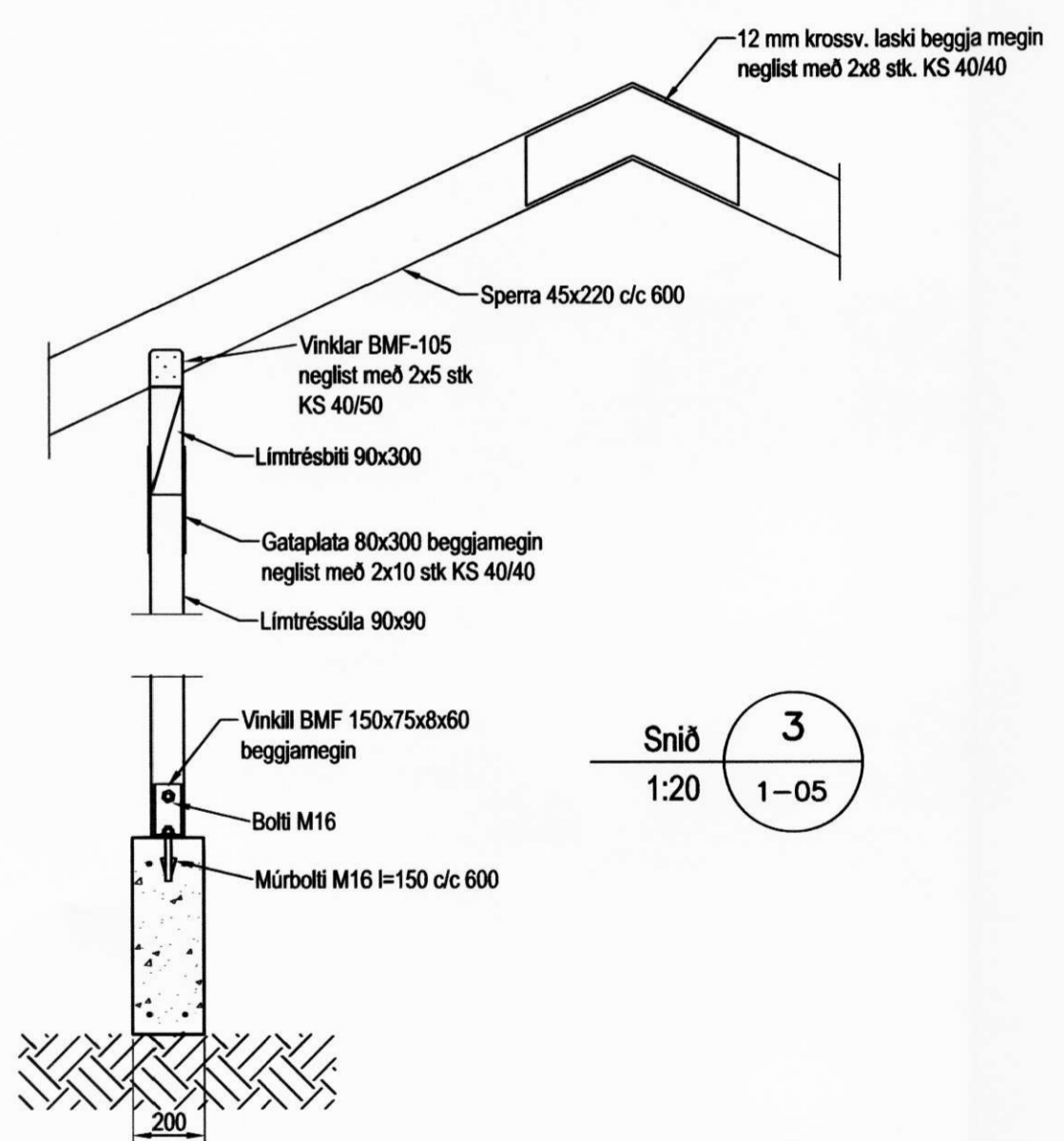
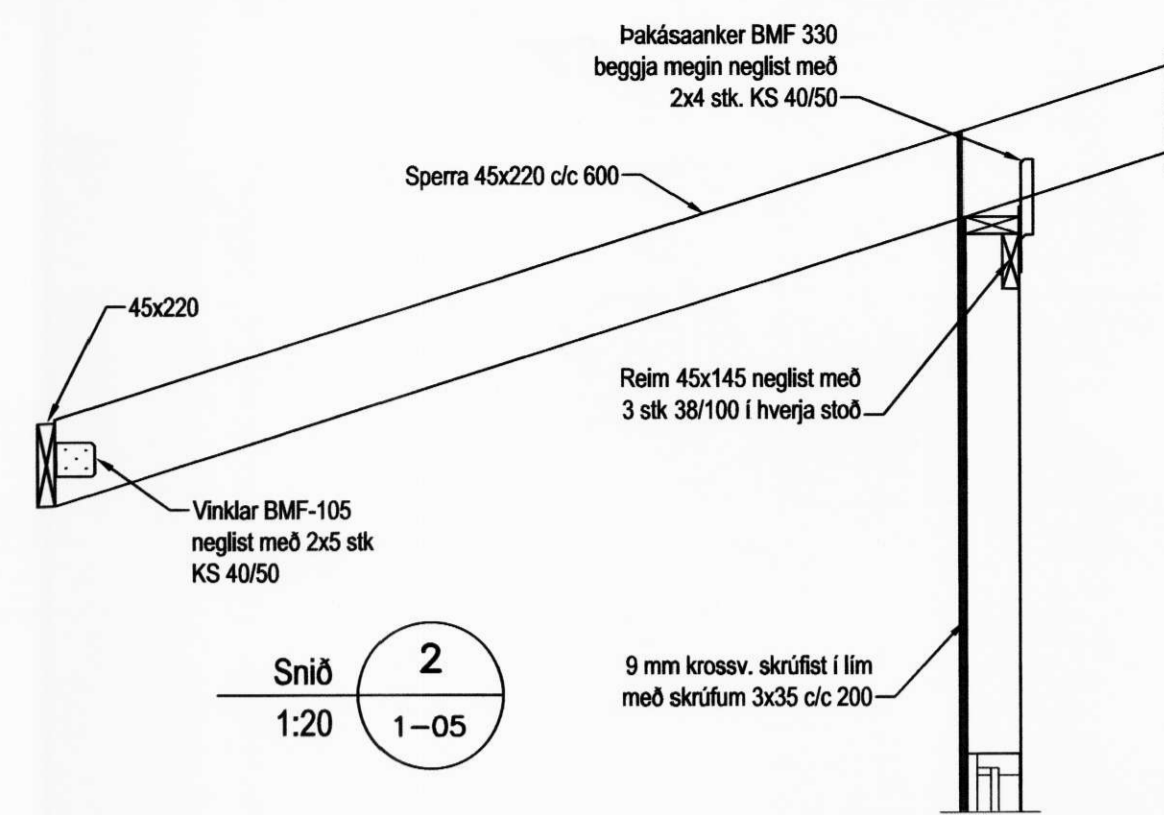
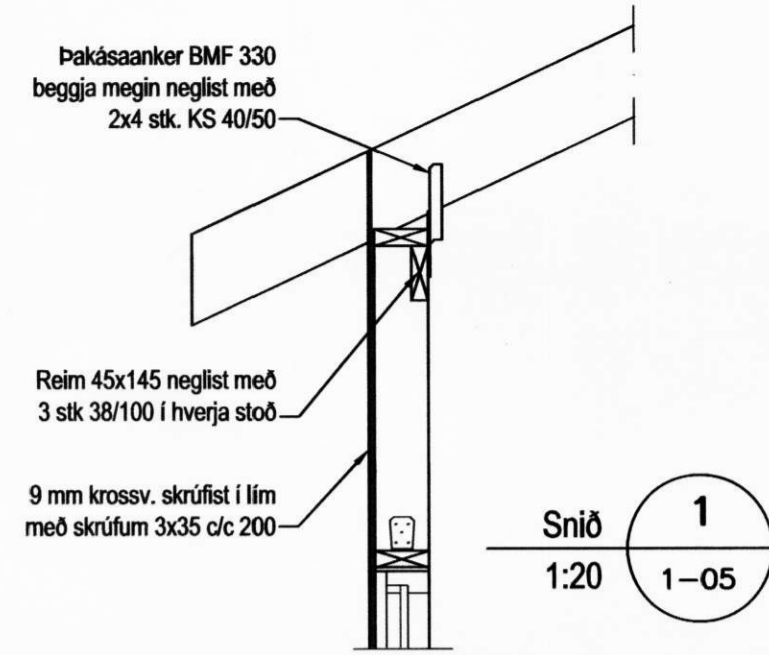


MÖTTEKID  
30. SEP. 2010  
*[Signature]*



**Skýringar**

**Timbur**

Allt timbur í burðarvirki skal vera styrkleikaflokkað minnst K18 samkv. ÍST-DS 413 nema annað sé tekið fram á teikningum. Timbur sem leggst að eða í steypu skal fúaverja á viðurkenndan hátt. Leggja skal tjörupappa milli trés og steypu

**Festingar**

Allt stál í festingum skal vera Fe 360 og allir boltar uppfylla styrkleikaflokk 4,6 samkv. DS 412. Undir boltarar sem koma að tré skal setja skinnur sem eru breidd = 3 x þvermál bolta þykkt = 0,3 x þvermál bolta

| Útgáfa                                                                                                                                                          | Breyting       | Dagsetning                                                             | Hannað          |
|-----------------------------------------------------------------------------------------------------------------------------------------------------------------|----------------|------------------------------------------------------------------------|-----------------|
|                                                                                                                                                                 |                |                                                                        |                 |
|                                                                                                                                                                 |                |                                                                        |                 |
|                                                                                                                                                                 |                |                                                                        |                 |
| <b>Sveinbjörn Hinriksson</b><br>Byggingatæknifræðingur<br>Kt. 160851-2529<br>Brekkugötu 8 Hafnarfirði<br>Sími: 555-4008, 861-9851<br>Netfang: svennis@simnet.is |                | Staður <b>Hestheimar Ásahreppi</b><br>Skýring <b>Burðarvirki, Snið</b> |                 |
| Hannað / Teiknað<br><i>[Signature]</i>                                                                                                                          | Kvarði<br>1:20 | Dagsetning<br>24-10                                                    | Verknr.<br>1-06 |