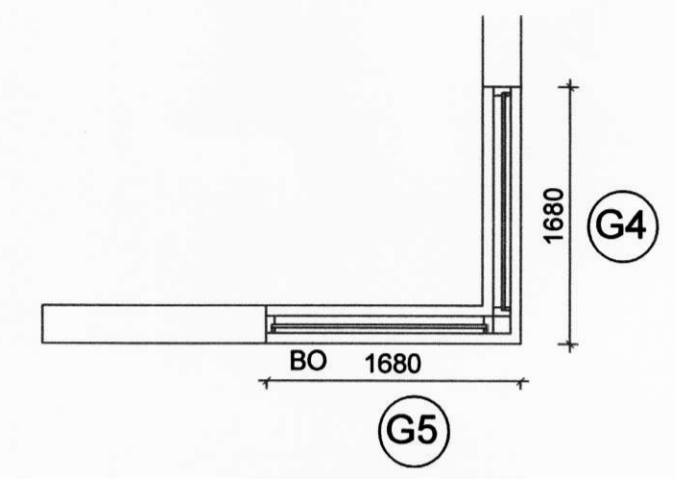
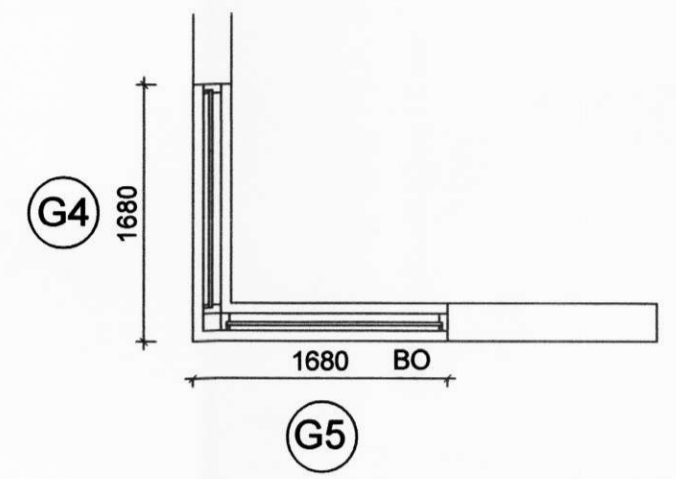
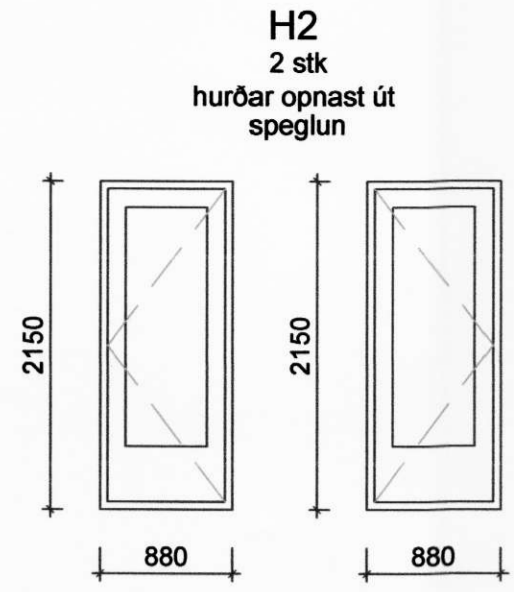
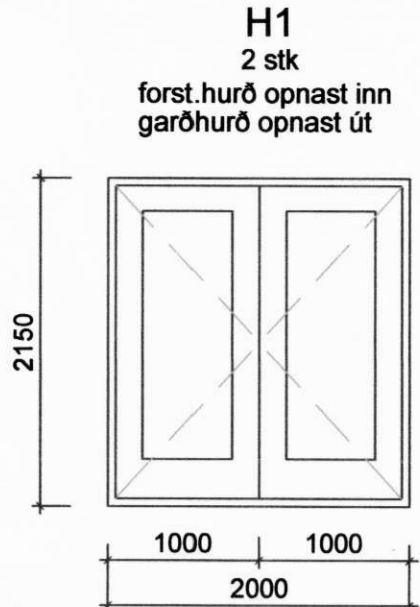
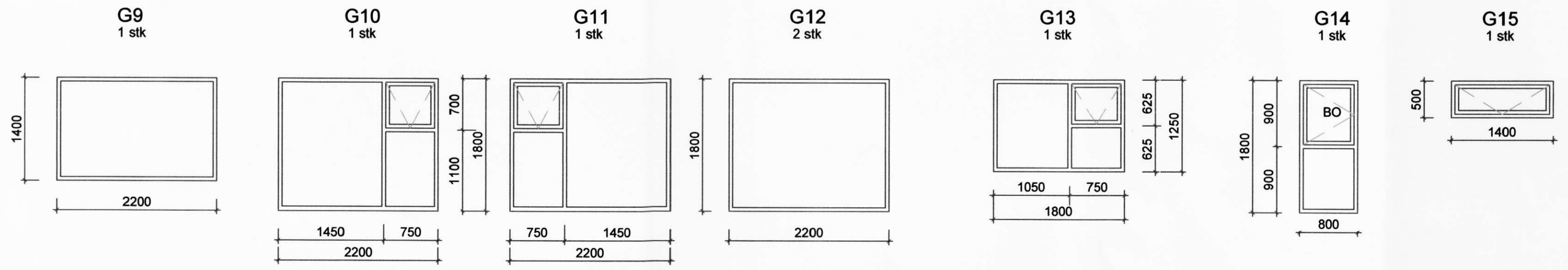
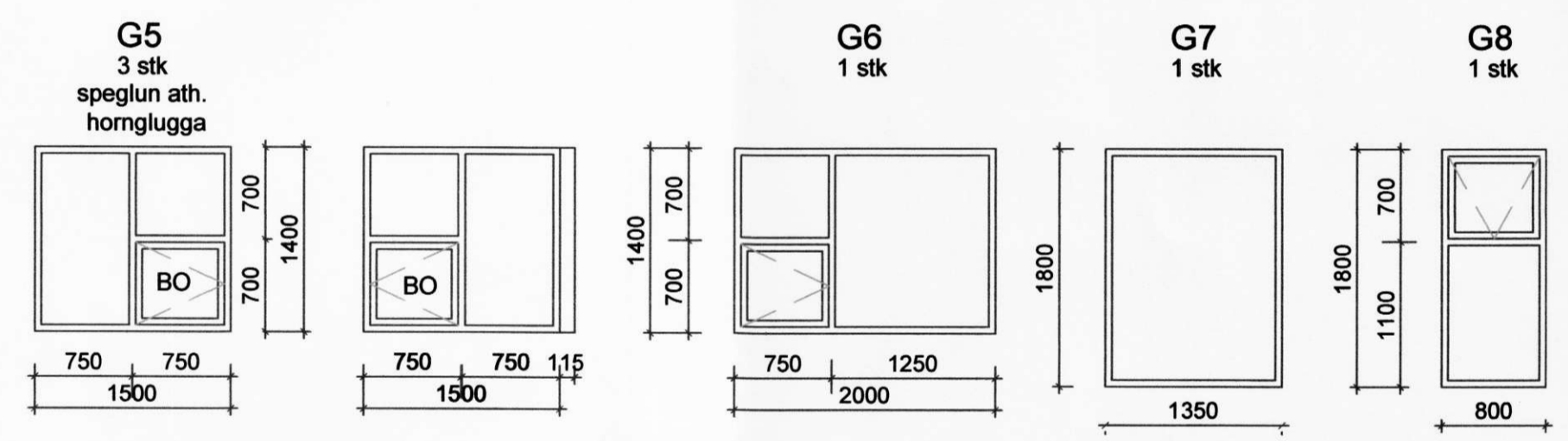
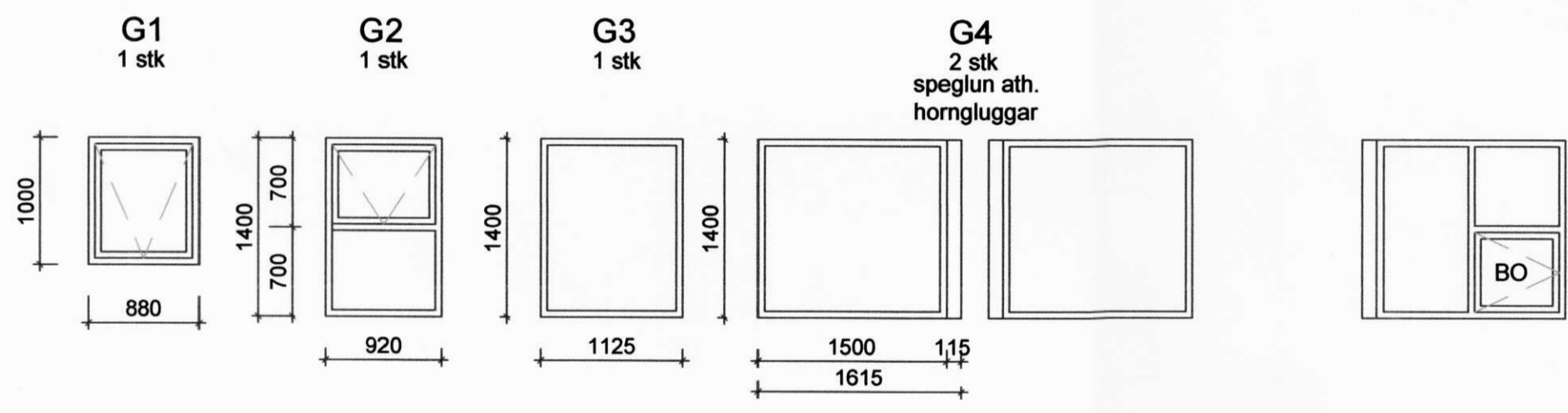


MÓTTEKIÐ
3 D. SEP. 2010
[Signature]



ATH.
ÖLL MÁL ERU GATMÁL, ÞAÐ Á EFTIR
AÐ TAKA AF 1-2 SM. AF HVERRI HLIÐ,
FER EFTIR FRAMLEIÐANDA

MÁL ATHUGIST Á STAÐNUM ÁÐUR
EN FRAMKVÆMD HEFST



BREYTINGAR

NR.	DAGS.	BREYTING	Sp.

K.J. HÖNNUN EHF 091162-3509
TEL: 554-3232
TEL: 899-3234
E-MAIL: kjartan@kjonnun.is

HÖNNUN - SKIPULAG - RÁÐGJÖF
KJARTAN RAFNSSON FJLIÐSA 270365-3539
JÓN M. HALLDÓRSSON BYGGINGAFR. 091162-3509

SAMPYKKT
[Signature]
VERK
HESTHEIMAR
ÁSAHREPPI

TEIKNING
HURÐA OG GLUGGATEIKNING

KVARDI
1:50

DAGS.
22.09.2010
TEIKNAD AF
KR

TEIKNING NR.