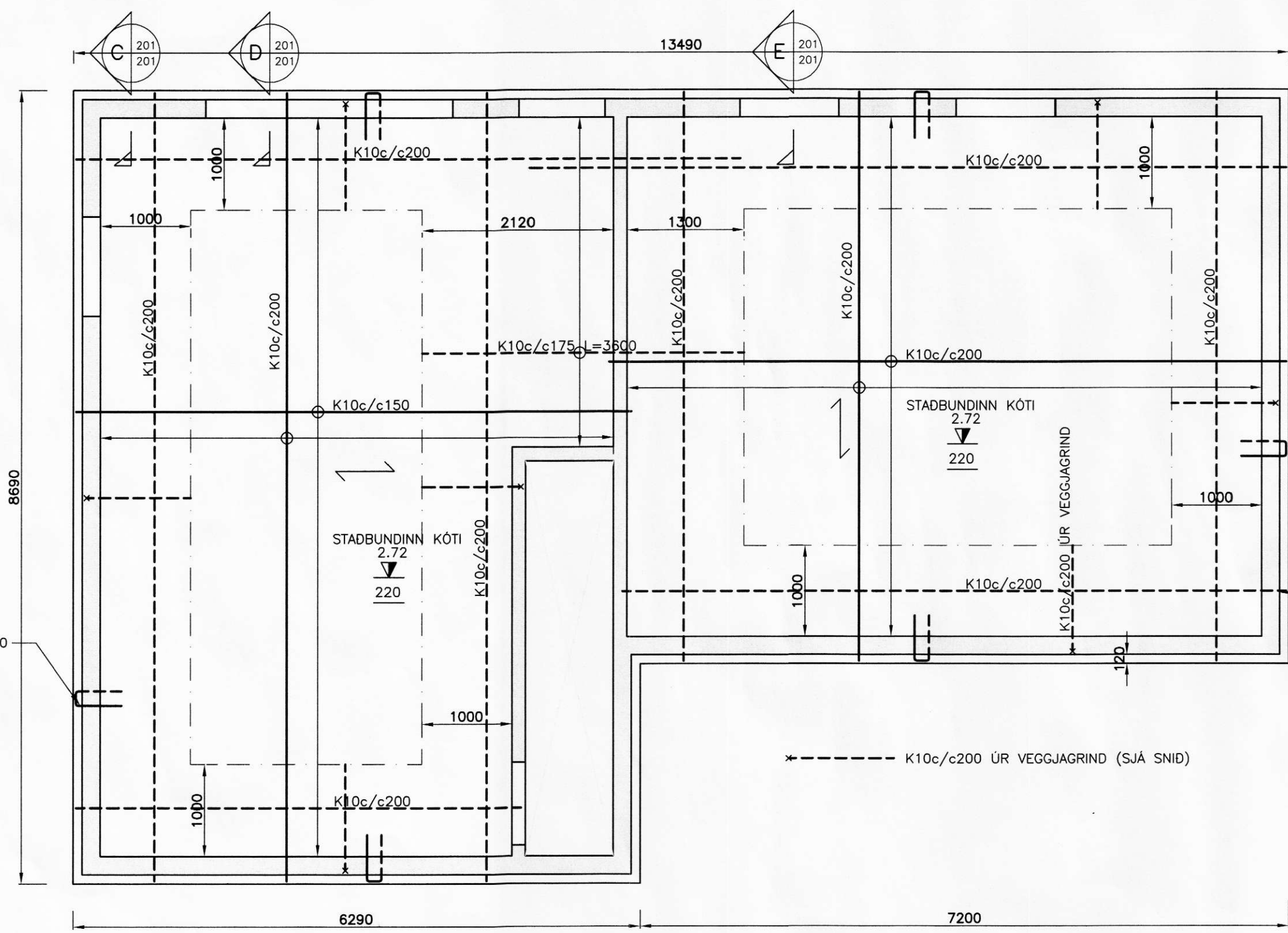
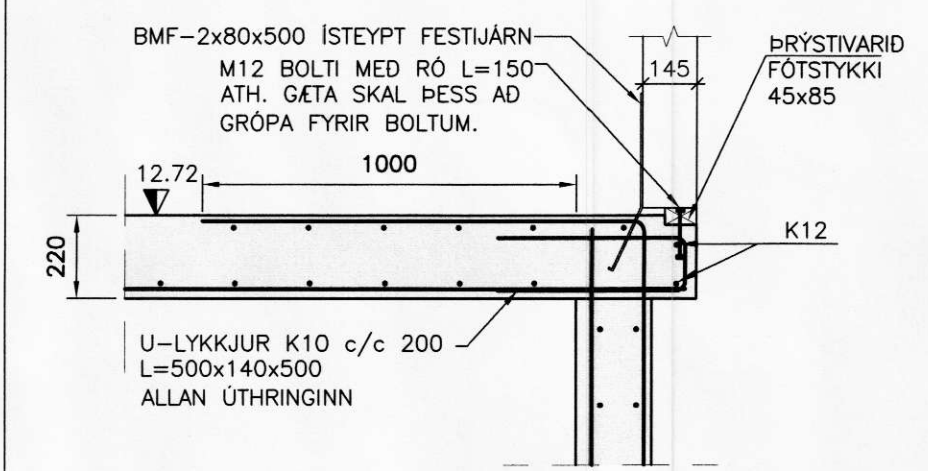


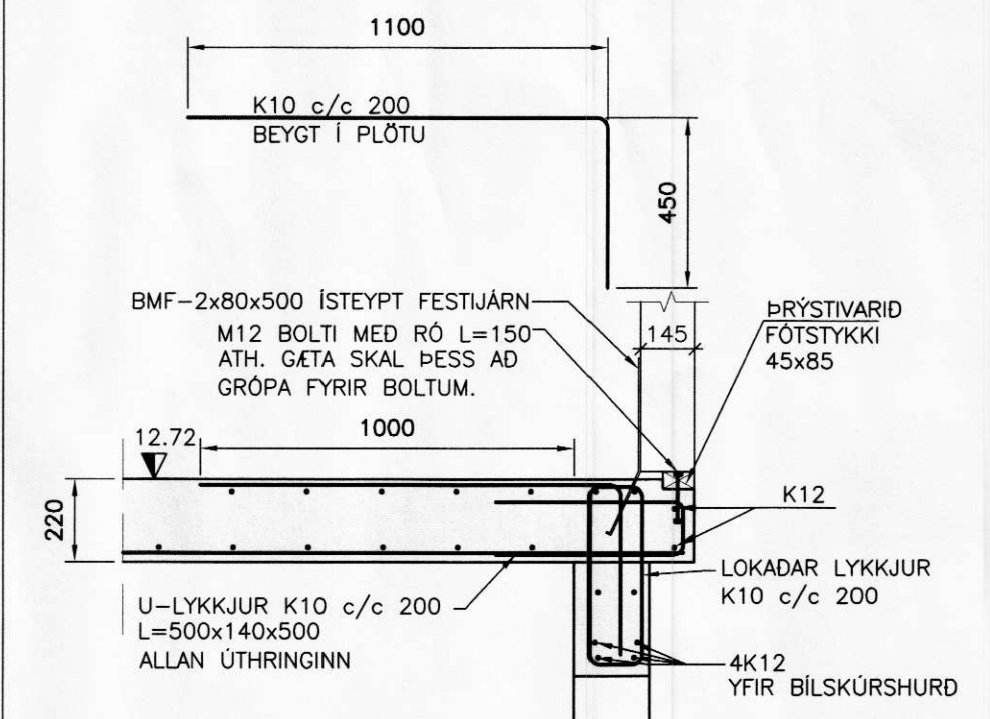
GRUNNMYND SÖKKULS
MKV. 1:50



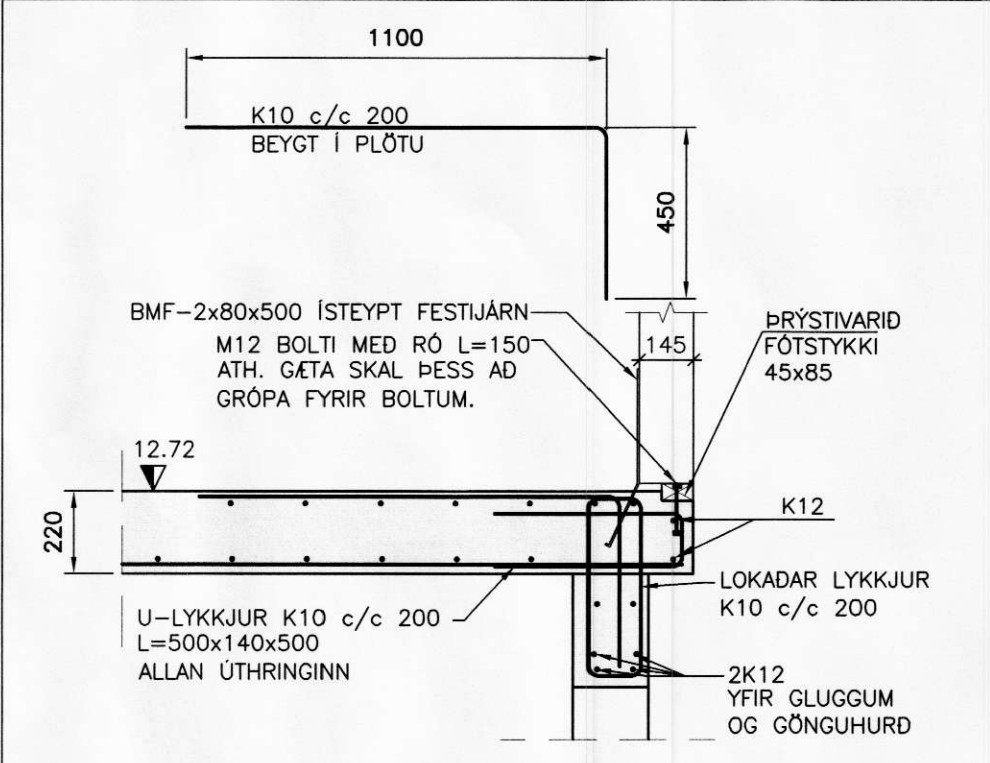
GRUNNMYND PLÖTU
MKV. 1:50



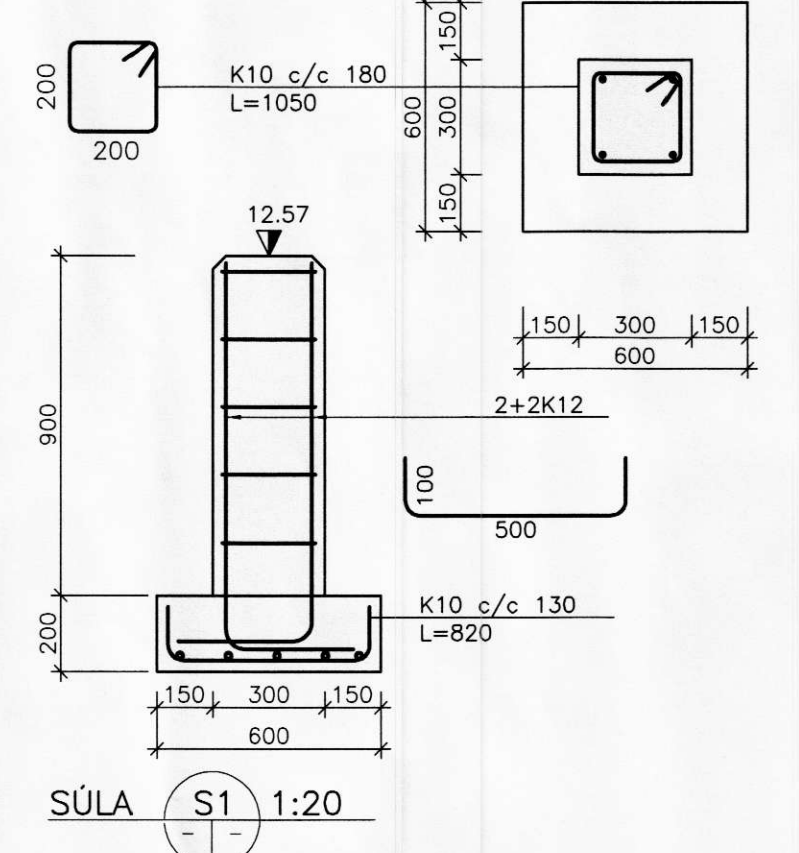
SNID C 1:20



SNID D 1:20



SNID E 1:20



SÚLA S1 1:20

MERKINGAR

SNID: NÚMÉR SNIDS

DEILI: NÚMÉR DEILIS

DEILI: MKV

X: NR. TEIKNINGAR ÞAR SEM SNID/DEILI ER TEKID
Y: NR. TEIKNINGAR ÞAR SEM SNID/DEILI ER SYNT

ATH. ALLIR SÖKKULVEGGIR ERU 200 mm BREIDIR NEMA ANNAD SÉ MÁLSETT.

GÖT Í SÖKKULVEGGJUM OG PLÖTU FYRIR LÖGNUM: SJÁ TEIKN. 201 OG 301.

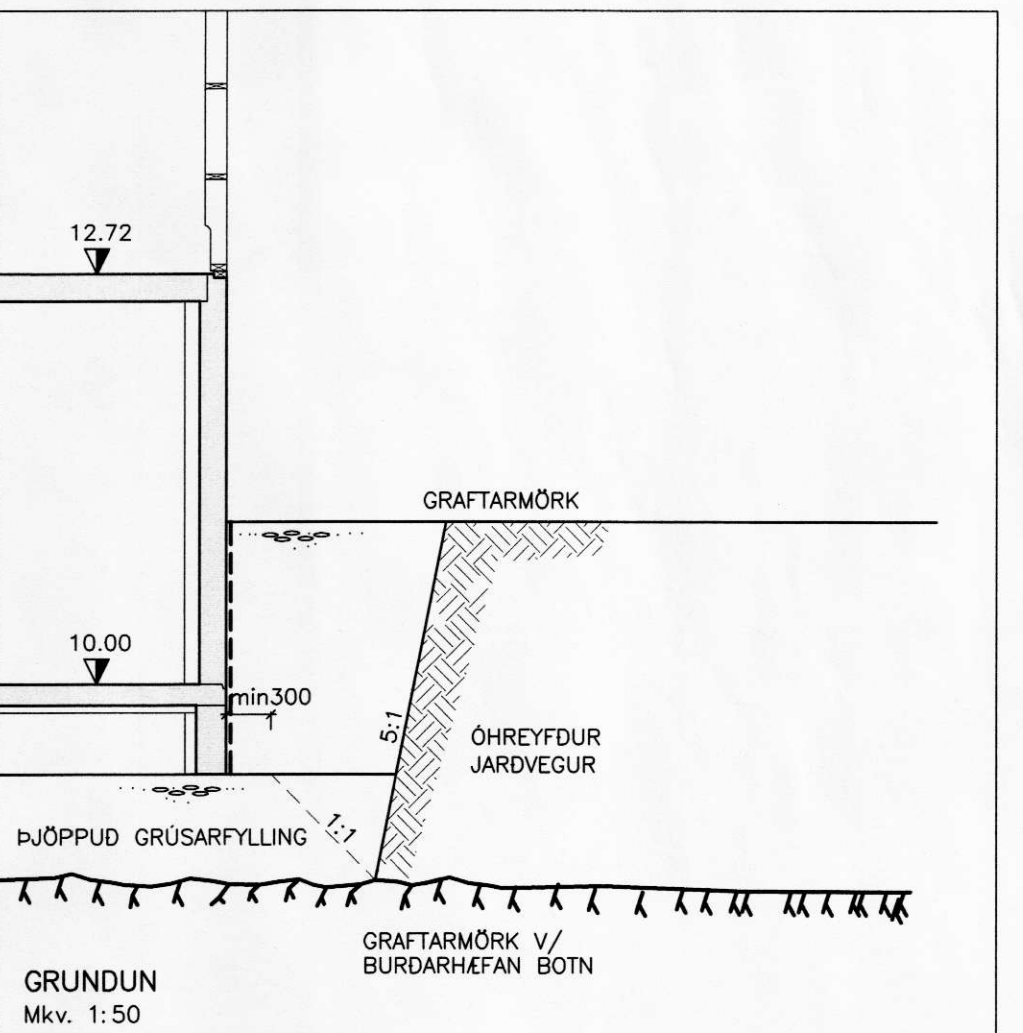
FRÁGANÐUR SÖKKULSKAUTA SÉ Í SAMRÉMI VÍÐ REGLUR VÍÐKOMANDI RAÐVEITU.

ÖLL MÁL Í mm.

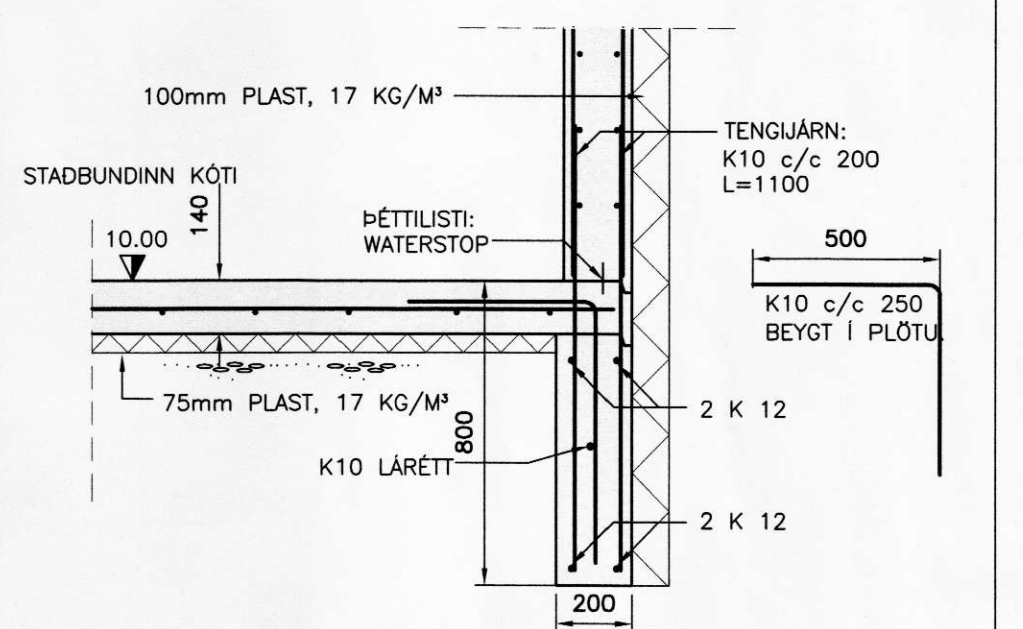
0.00
140
PÝKKT PLÖTU

GÖLFKÓTI

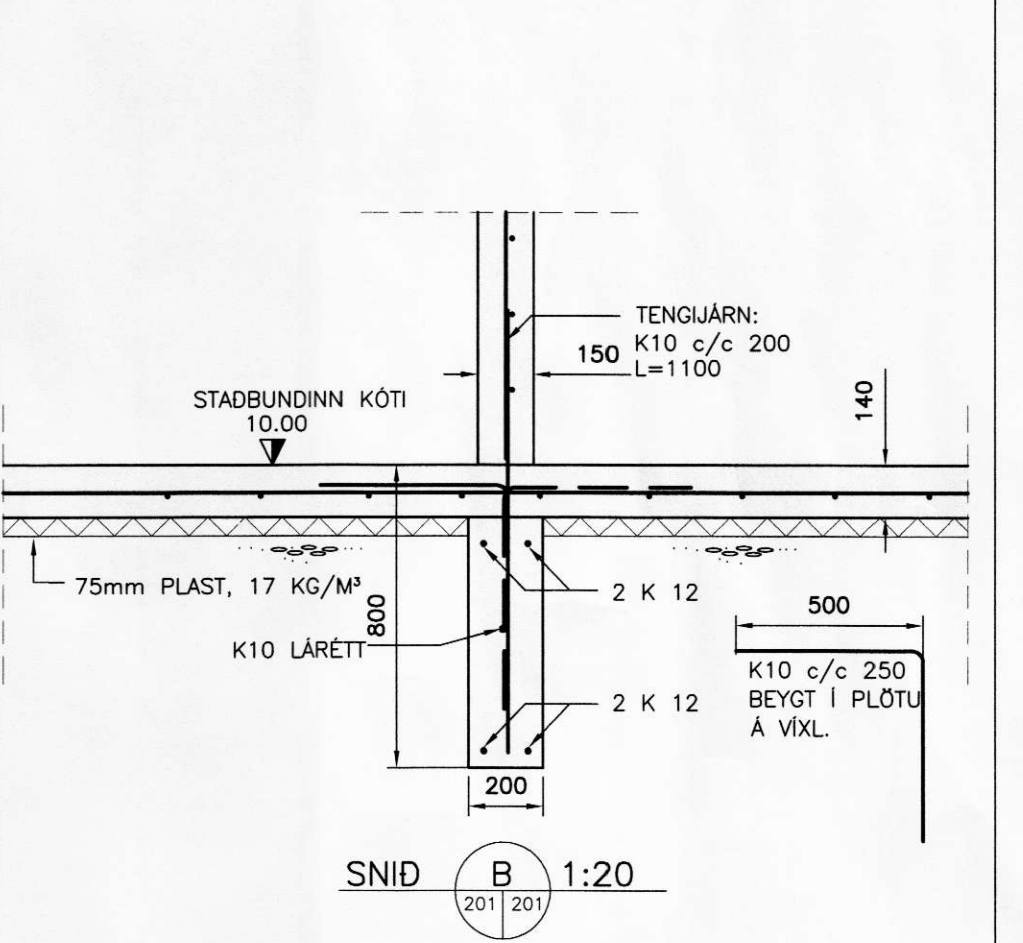
ADRAR SKÝRINGAR OG SNID Í SÖKKUL SJÁ TEIKNINGU NR. 202



GRUNÐUN
MKV. 1:50



SNID A 1:20



SNID B 1:20

MÖTTEKID
27. MAÍ 2010

HÖNNUNARFORSENDUR:

SNJÓR:	ALAGSSVEDI 1	1.0 kN/m²
VINDUR:	z=6.000 m	1.4 kN/m²
NOTALAG:	GÖLFPLATA Í IBÚÐ	1.5 kN/m²
	GÖLFPLATA Í BILSKÜR	3.0 kN/m²
EIGINÞYNGD:	ÞAK	0.6 kN/m²
	STEYPA	25 kN/m²
	ÚTVEGGIR	1.0 kN/m²

GRUNÐUN

GRAFA SKAL FYRIR UNDIRSTÖÐUM NIÐUR Á HEILLEGAN BURDARHAFAN BOTN, ÞAD ER KLÖPP EDA FROSTFRITT EFINI MED GRÖFLEIKA SEM SVARAR TIL MALAREFNIS EDA GRÖFARA, SAMBÆRILEGT EFINI LAGT OFAN Á KLÖPPINA, BLEYTTI HÆFLEGA OG ÞJAPPAD.

ÞJÖPPUNIN SKAL UPFYLLA EFTIRFARANDI KRÖFUR: (MÍÐAD VÍÐ PLÖTUÞRÖF):

E2 ≥ 100 MPa	E2/E1 ≤ 2.5
--------------	-------------

TIL VÍÐMUNAR:

TÆKI:	LAGÞYKKT	FJ. YFIRF.
5.0 tn VÍBROVÁLTARI	0.4 m	6
0.5 tn VÍBROPLATA	0.3 m	4
0.3 tn VÍBROPLATA	0.2 m	4

STEINSTEYPA

STEYPA ER C25/30 MED A.M.K. 300 KG SEMENT Í M³.

LOFTINNHALD STEYPU : 6-8 %
V/S-TALA (UMHVERFISFLOKKUR 2b) : < 0.55
SIGMÁL STEYPU (S2) : 50 - 90 mm
MESTA STEINASTÆRD : 32 mm
TITRA SKAL ALLA STEYPU.

STEYPUHULA Á JARNUM

GILDIN EIGA VÍÐ UM VENULEGAR ADSTÆÐUR, EF ANNAD ER EKKI SYNT Á TEIKNINGUM. ÞAR SEM TÆRINGARHÆTTA ER MIKIL GILDA ADRAR REGLUR UM STEYPUHULU JARNA.

PLÖTUR	VEGGIR	BITAR	SÚLUR
15	20	20	20
25	25	25	25
35	35	35	35
50	50	50	50

UM BITA OG SÚLUR GILDIR EINNIG: C1 ≥ 1.5xd

STEYPUSTRYKTARSTÁL

STÁLGAÐI:

K - KAMBSTÁL fyk = 500 Mpa

BEYING STALS

d = ALLIR SVERLEIKAR

SKEYTING BENDISTALS ER SAMKVÆMT EFTIRFARANDI: D = 5 x d

ÞVERMÁL STALS, d í mm : 10 12 16

SKEYTILENGD í mm : 500 600 800

LÁRETT JARN SEM KOMA Í HORN EDA ÞVERVEGG SKAL BEYGA SKEYTILENGD FYRIR HORN.

BENDING Í SÖKKULVEGGI

2 K12 EFT OG NEDST KRINGUM ÖLL OP KOMI

2x2 K12 ER NÁI SKEYTILENGD ÚT FYRIR BRUNIR OPS.

MÁL ERU Í mm NEMA ANNARS SÉ GETID.

ÚTGÁFUFERLI

ÚTGÁFA NR.	ÚTGEFID DAGS.	ÚTGEFID AF	SKÝRINGAR
U1	12.04.2010	TET	FRUMÚTGÁFA
U2	30.04.2010	T.E.T.	BETT VÍÐ SNIDUM

SGHUSI

VERFRAEÐSTOFA ARBODISGRAR ehf
AUSTURVEG 69 800 SELFOSSI
SMÍ 480 480 FAX 480 480
www.sghusi.is webstjora@sghusi.is

AUSTURVEG 69 800 SELFOSSI
SMÍ 482 3850 FAX 482 3851
NETFANG: sghusi@sghusi.is
VETFANG: www.sghusi.is

AKBRAUT

BURDARVIRKI: MKV

GRUNNMYND SÖKKULS: MKV. 1:50

SNID: MKV. 1:50/1:20

HANNA: T.ELLERT TÓMASSON TEKNI: T.ELLERT

VERKUNUMÉR: 9049 SIGDARNEFNI: 9049-bv.dwg

DAGSETNING: SAMÞYKKT: TÆNING NÁMÉR:

30.04.2010 201-U2
201170-3979