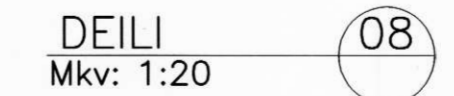
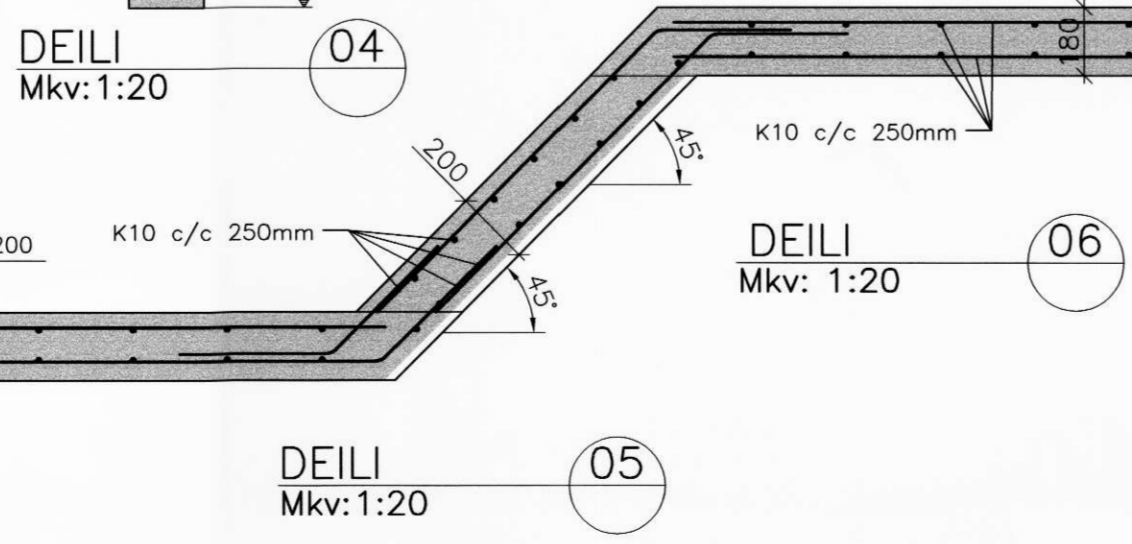
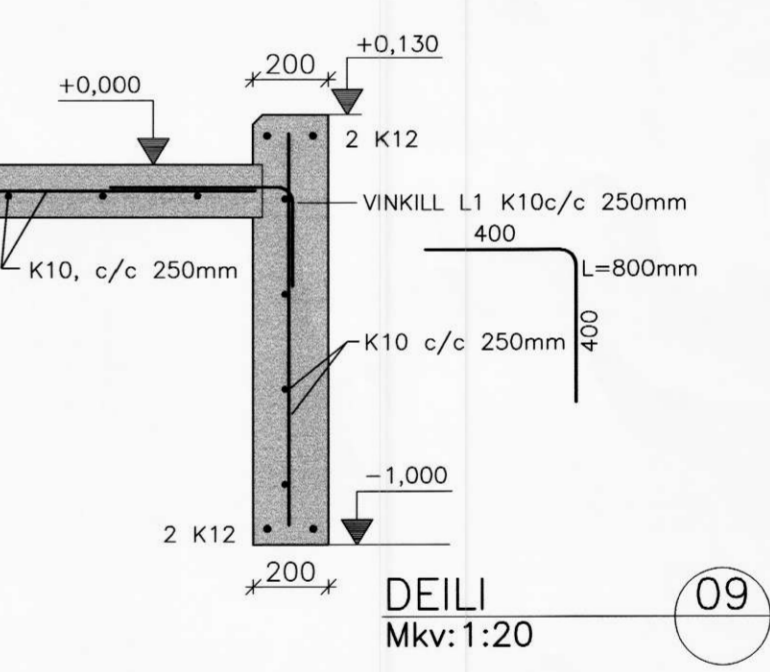
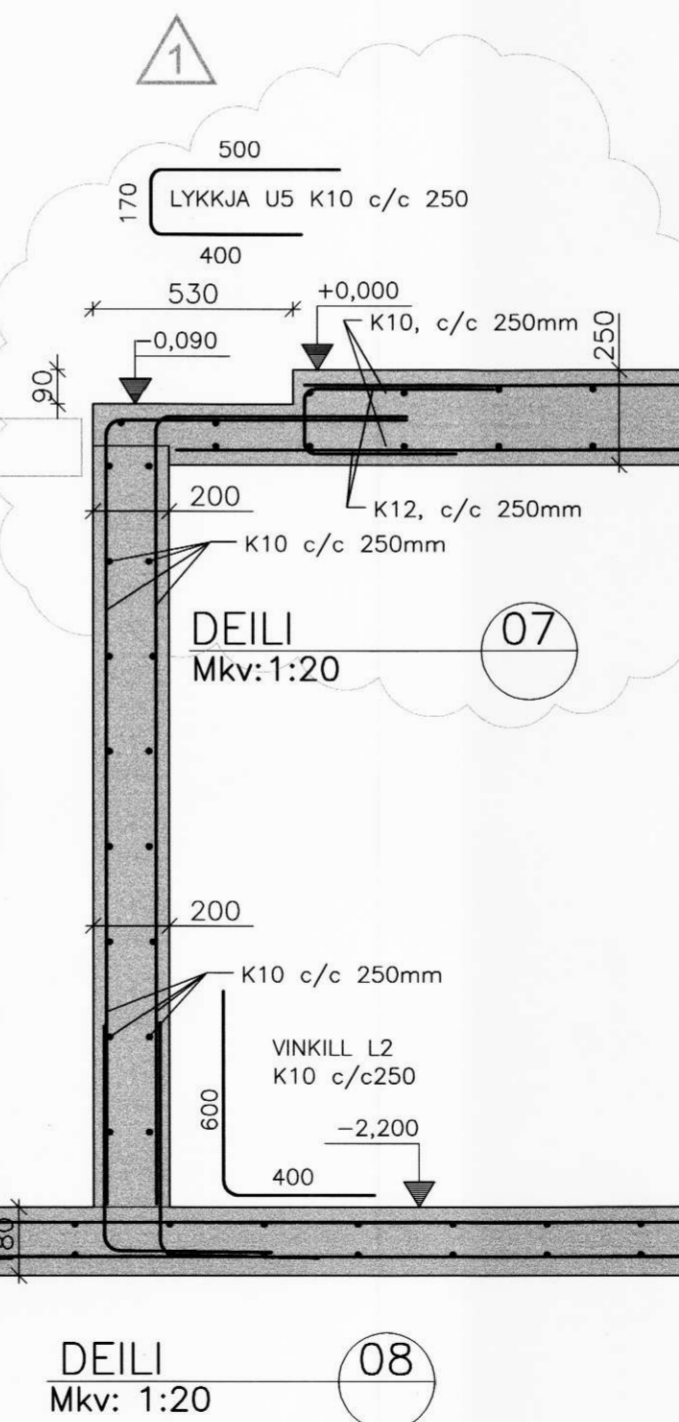
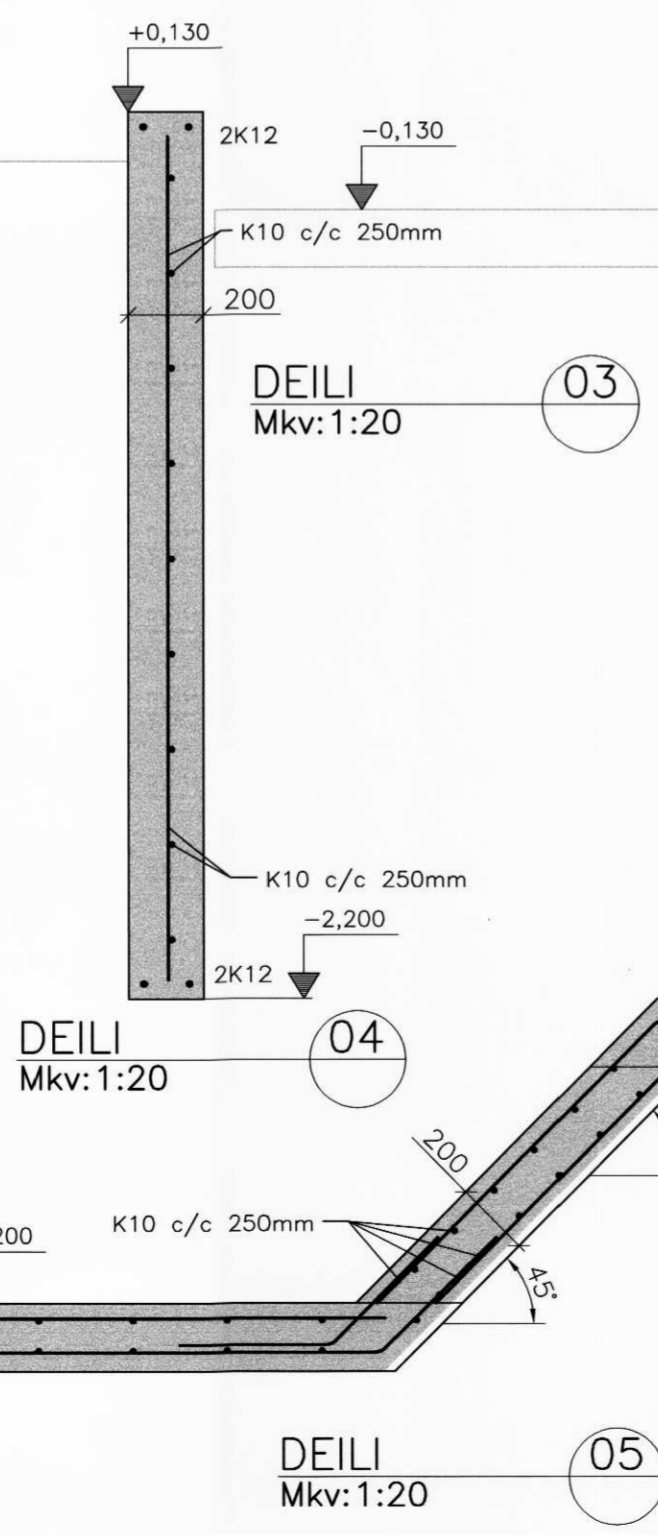
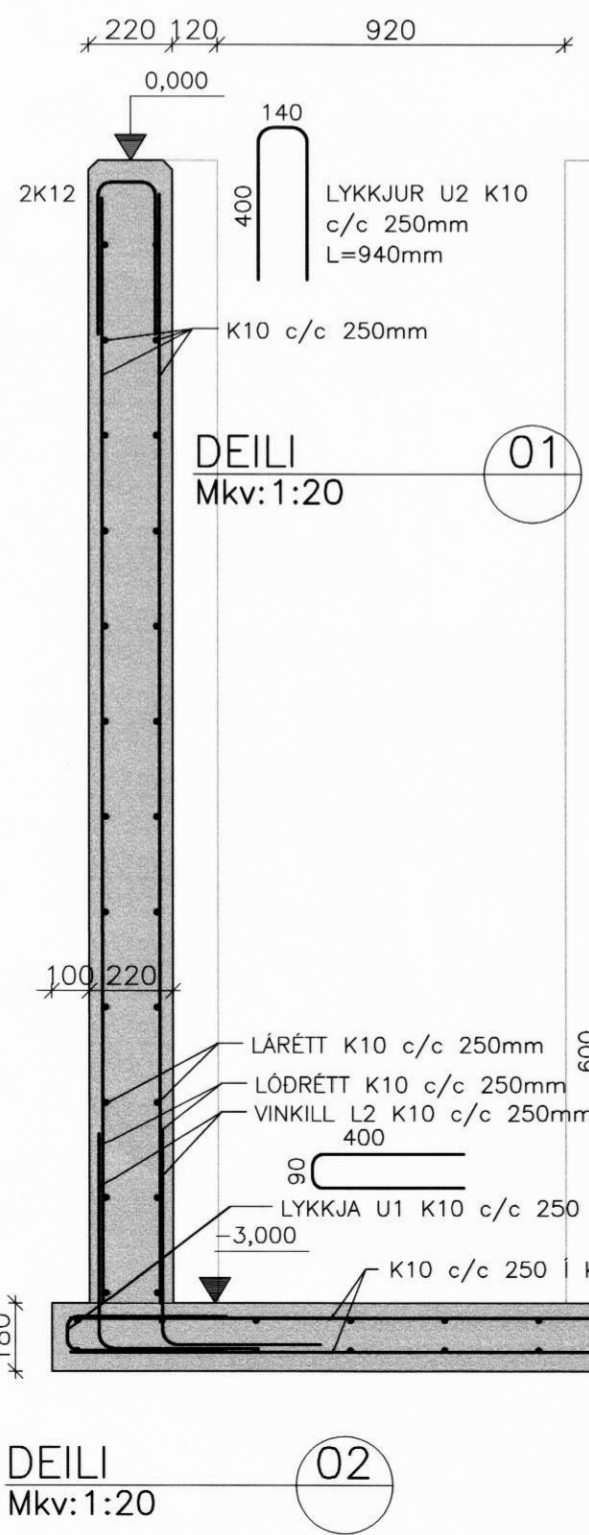
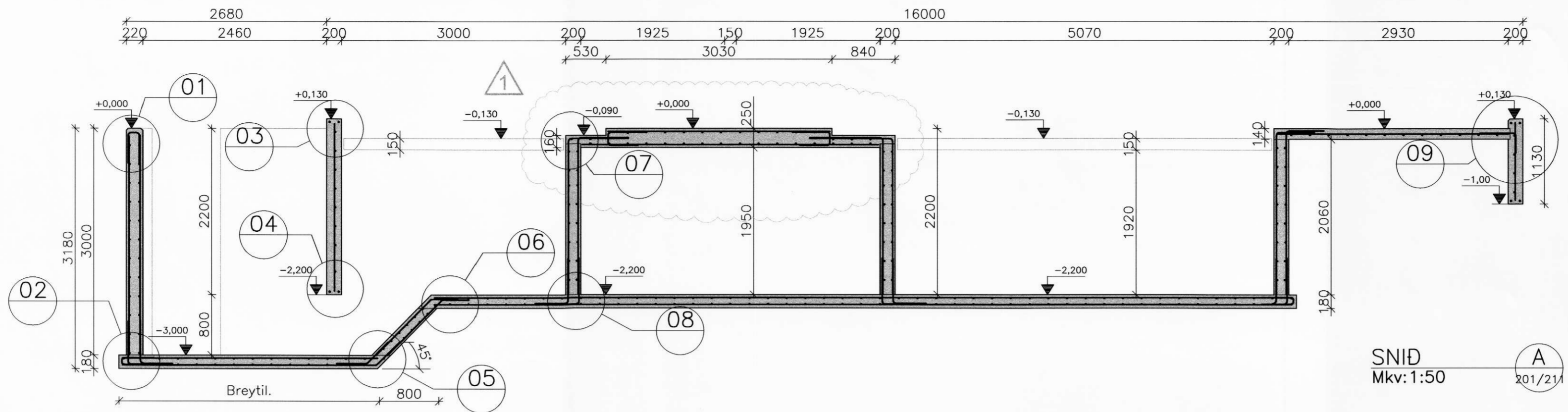


MÓTTEKID
27. OKT. 2010
sept
Þórunn Þórunn



BREYTINGAR			
Br.nr.	Dags:	Eðli breytingar:	Unnið:
1	Ágúst 2010	Föðurgangur.	GH

AKBRAUT, RANGÁRÞINGI YTRA
FJÓS, BURDARVIRKI Melikvarði
SNID 1:50
SNID OG DEILI 1:20

Hannað:	Teiknað:	Yfirfarð:	Dags:
GH	GH		Mai 2010
Stöð á disk:	Skráarnmr.: 09065-21	Verkr.: 09065	Bl.nr.: 212.1

Sambýtt:
Þórunn Þórunn
070966579

VERKFRÆÐISTOFA SUÐURLANDS EHF

Austurvegur 5, 800 Selfoss, Sími: 482 3900, Fax: 482 3914, Netf: verkfrad@verksud.is