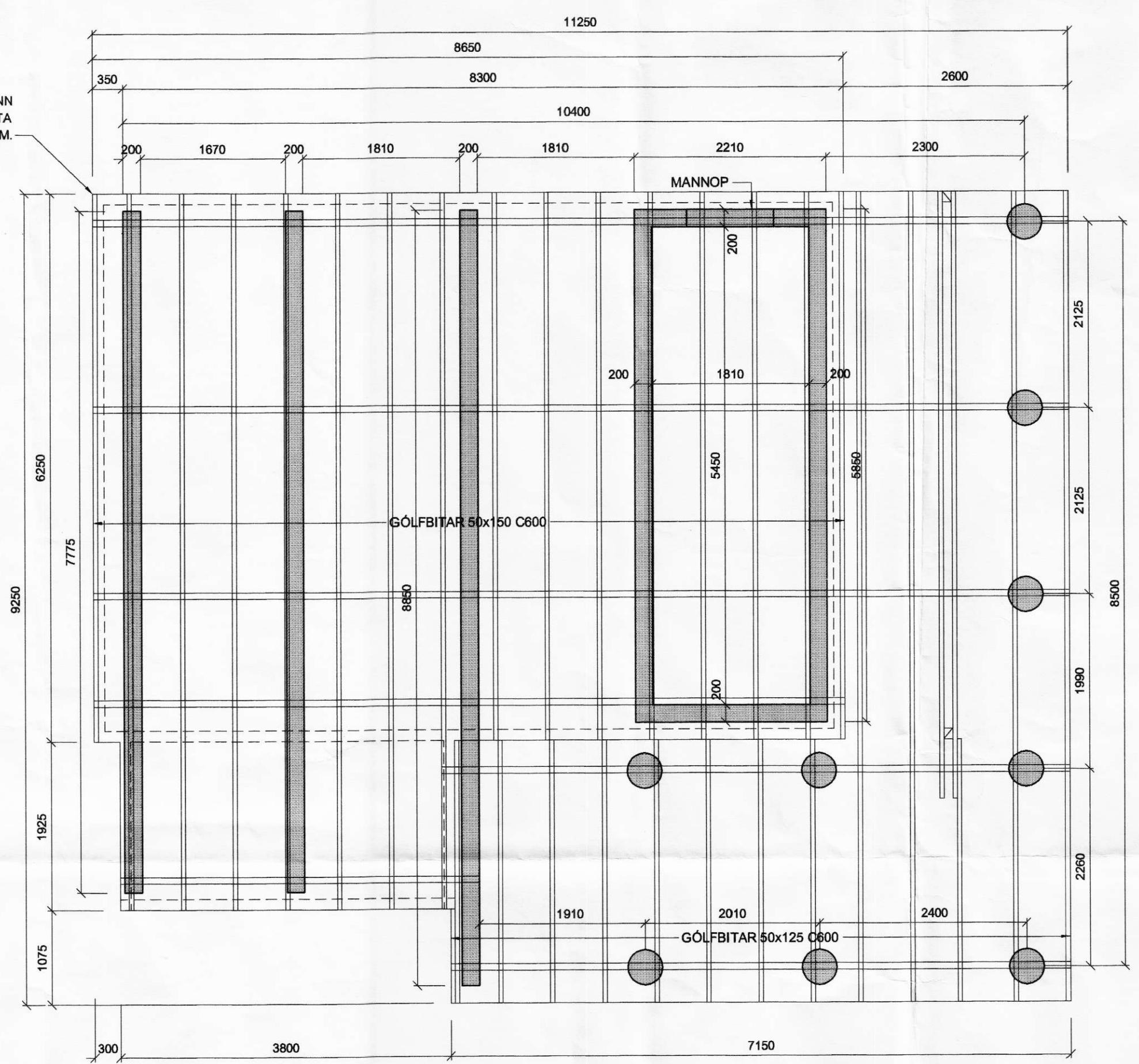


50x150 ALLAN HRINGINN
FESTIST VIÐ GÓLFBITA
MEÐ 2stk 6/110 TRÉSKRÚFUM.



GRUNNMYND SÖKKLA 1:50



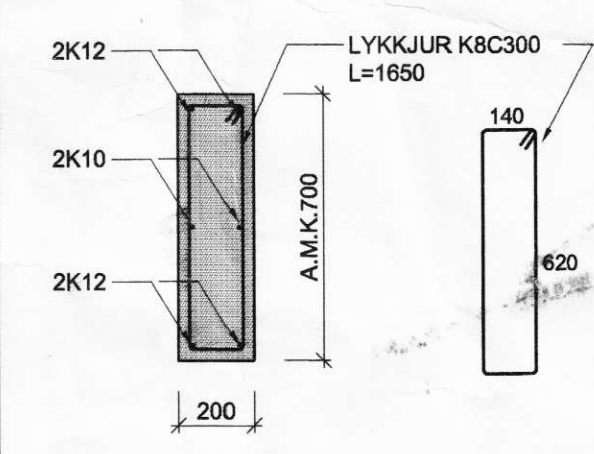
SKÝRINGAR:
STEYPA SKAL VERA Í BROTT-ÖLSFLOKKI S250
BENDISTÁL SKAL VERA Ks400 SÚÐUHÆFT KAMBSTÁL
STÁL Í FLATSTÁLSTÆSTINGUM SKAL VERA S1-37 EÐA BETRA.
ALLAR ÖNFENDAR SÚÐUR SKULU VERA 4mm KVERKSÚÐUR.
ALLT STÁL SKAL GRUNNAD MEÐ RYÐVARNARGRUNNI, A.M.K.
TV/ER UMFERDIR.

BOLTAR Í TRÉVIRKI SKULU VERA HEIT- GALVANHÚÐAÐIR,
GÆÐAFLOKKUR 8.8

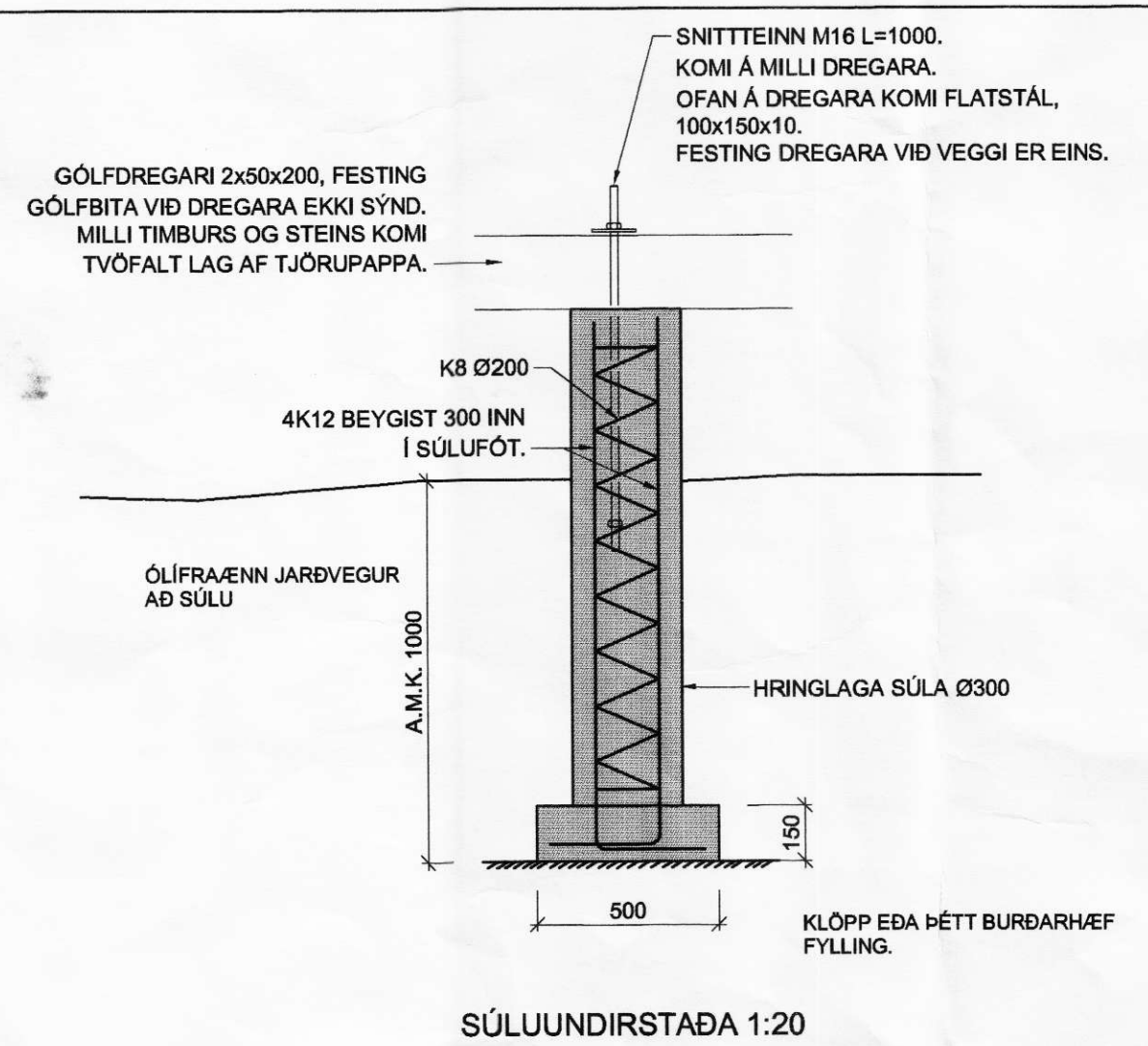
ALLT TIMBUR SKAL VERA ÚR STYRKLEIKAFLOKKUÐU
EFNI K18 EÐA BETRA.
ALLA ÖVARDA BURÐARVIÐI SKAL FÚAVERJA MEÐ A.M.K.
TVEIMUR UMFERÐUM AF GRUNNFÚAVÖRN.

GÓLFBITAR / SÓLPALLUR:
GÓLFBITAR ERU K18 50x200 C600
INNANHÚSS SKAL KLÆÐA GÓLFBITA MEÐ 22mm RAKAVÖRÐUM
SPÓNAPLÖTUM. PLÖTUR SKRÚFIST Í LÍM MEÐ 5/60 SKRÚFUM
C200mm.
SÓLPALLUR KLÆÐIST MEÐ B-GAGNFÚAVÖRÐUM BORDUM
SEM SKRÚFAST VIÐ GÓLFBITA MEÐ RYÐFRÍUM SKRÚFUM, 2stk
5/60 Í HVER SAMSKYFTI.

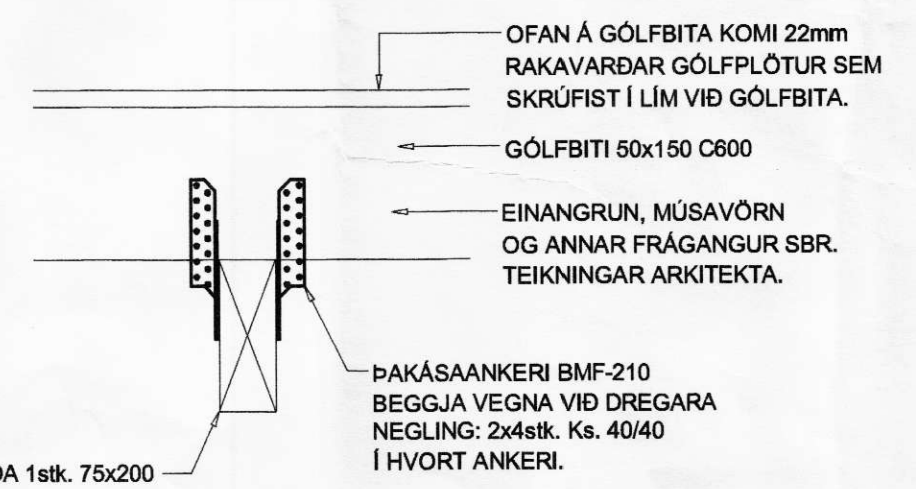
9/27
5/1
10/7



SNÍÐ | SÖKKULVEGGI, 1:20



SÚLUUNDIRSTAÐA 1:20



FESTING F1 1:10

Verkfræðistofa Hauks Ásgeirssonar e.h.f.
Lindasmári 12, 200 Kópavogur
Sími 564-4337 Farsími 897-8132
e-mail: haukurasg@simnet.is
Kennitala: 560600-3050

Hannað H.Á. Teiknað H.Á. Samþykkt: *[Signature]*
Kennitala 301255-4629

HRAUNKOT
Í LANDI HÚSAGARÐS
FRÍSTUNDAHÚS ÓLAFS S. SVEINSS.
BURÐARVIRKI
GRUNNMYND SÖKKLA

Mkv. 1:50	Teikn. nr. 2-0.1	Verk nr. 500
1:20 1:10		Skráningar nr.: 5001
Áritun aðalhönnuðar:		Útgáfa Dags. A NÓV 03