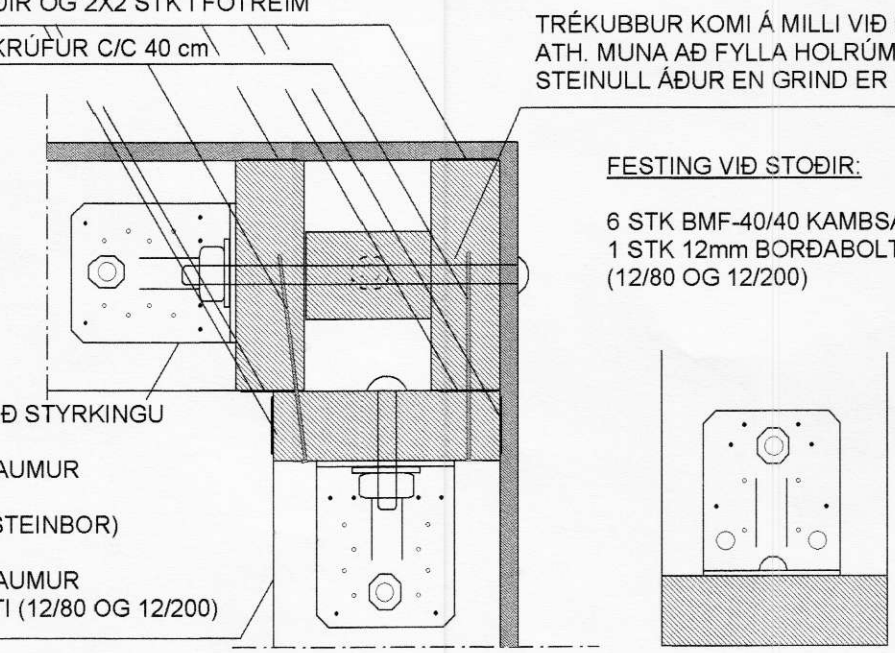


SÉRMYND: S1 MKV. 1:5

FRÁGANGUR HORNA

STODUM Á HORNUM ER FEST VIÐ FÓTREIM MEÐ BMF-2x40 GATAGIRÐI SEM KOMI UNDIR FÓTREIM OG NÁI 30 cm UPPÁ STOÐIR NEGLIST MEÐ BMF-40/40 KAMBSAUM 2x6 STK Í STOÐIR OG 2X2 STK Í FÓTREIM



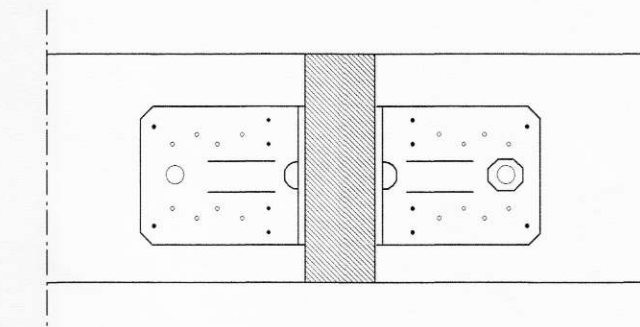
BMF-VINKLAR NR.105 MEÐ STYRKINGU FESTING VIÐ FÓTREIM: 6 STK BMF-40/40 KAMBSAUMUR 1STK 12/200 MÚRBOLTI (BORAD SE MEÐ 12 mm STEINBOR) FESTING VIÐ STOÐIR: 6 STK BMF-40/40 KAMBSAUMUR 1 STK 12mm BORBOLTI (12/80 OG 12/200)

TRÉKUBBUR KOMI Á MILLI VIÐ BOLTA ATH. MUNA AÐ FYLLA HOLRUM MEÐ STEINULL AÐUR EN GRIND ER KLÆDD

SÉRMYND: S2 MKV. 1:5

GILDIR ALMENNT UM FESTINGU STOÐA VIÐ FÓTREIM

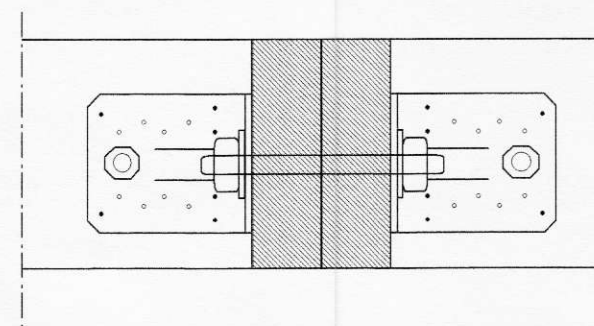
BMF-VINKLAR NR.105 MEÐ STYRKINGU FESTING VIÐ FÓTREIM: 6 STK BMF-40/40 KAMBSAUMUR 1STK 12/200 MÚRBOLTI (GEGNUM ANNAN VINKLINN) ATH. Í GEGNUM BADA VINKLA EF STOÐ VIÐ GLUGGA (BORAD SE MEÐ 12 mm STEINBOR) FESTING VIÐ STOÐIR: 6 STK BMF-40/40 KAMBSAUMUR



SÉRMYND: S3 MKV. 1:5

GILDIR UM FESTINGU TVÓFALDRA OG ÞREFALDRA STOÐA VIÐ FÓTREIM

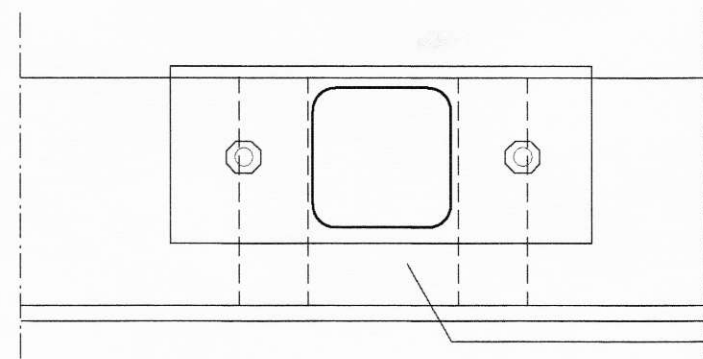
BMF-VINKLAR NR.105 MEÐ STYRKINGU FESTING VIÐ FÓTREIM: 6 STK BMF-40/40 KAMBSAUMUR 1STK 12/200 MÚRBOLTI (BORAD SE MEÐ 12 mm STEINBOR) FESTING VIÐ STOÐIR: 6 STK BMF-40/40 KAMBSAUMUR 1 STK 12/160 mm BOLTI (T.D SNITTEINAR)



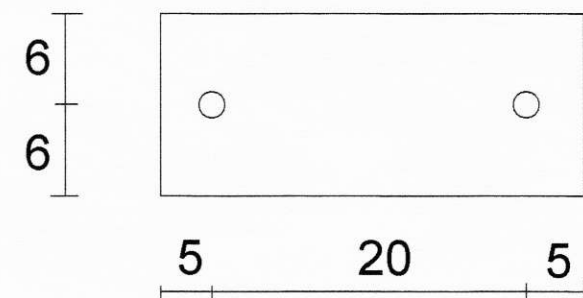
SÉRMYND: S4 MKV. 1:5

FESTING STÁLSÚLNA VIÐ UNDIRSTOÐUR

STÁLSÚLUR ER FEST VIÐ UNDIRSTOÐU MEÐ 2 STK 16/300 LÍMBOLTUM (SNITTEINUM) SEM FESTIR ERU Í UPAT UPM 33 LÍM (BYKO h.f.) BORA SKAL MEÐ 20 mm BOR 280 mm Í STEYPU FYLGJA SKAL FYRIRMÆLUM FRAMLEIÐANDA VARDANDI HREINSUN HOLU OG FESTINGU BOLTA



12x120x300 mm STÁLPLATA SOÐIN Á ENDA STÁLSÚLU MEÐ a=6mm SUÐU ALLAN HRINGINN



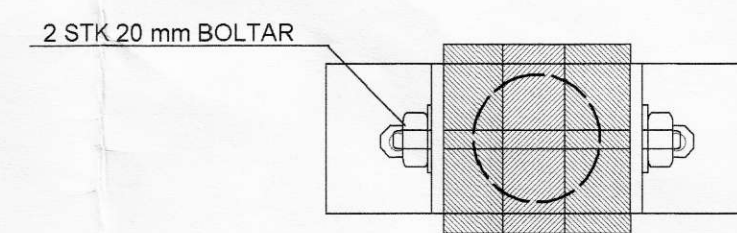
17 mm GÖT
12 mm STÁLPLATA SOÐIN Á ENDA STÁLSÚLU MEÐ a=6mm SUÐU ALLAN HRINGINN

16/300mm LÍMBOLTAR

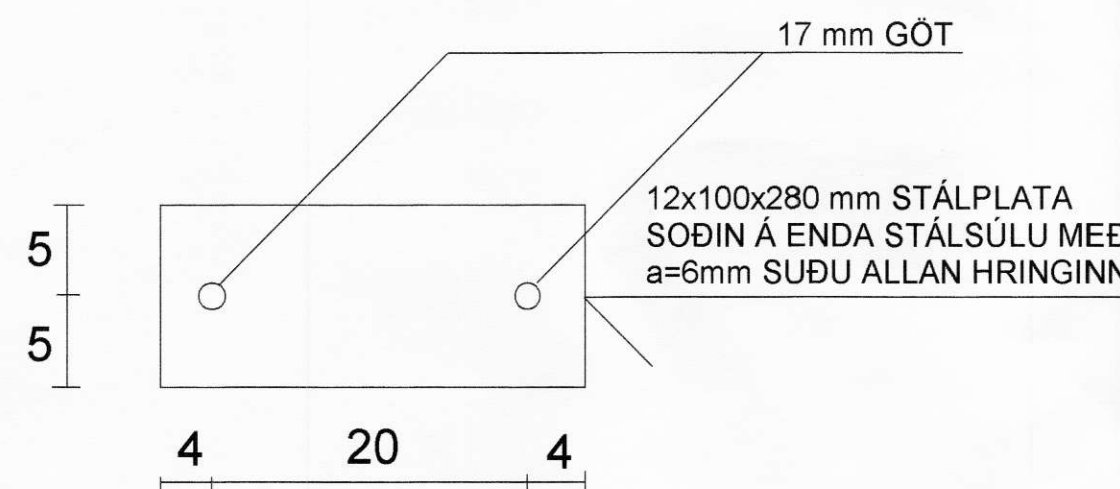
SÉRMYND: S5 MKV. 1:5

FESTING LÍMTRÉSSÚLNA 140x140mm VIÐ UNDIRSTOÐUR

STÁLFESTINGU ER FEST VIÐ UNDIRSTOÐU MEÐ 2 STK 16/300 LÍMBOLTUM (SNITTEINUM) SEM FESTIR ERU Í UPAT UPM 33 LÍM (BYKO h.f.) BORA SKAL MEÐ 20 mm BOR 280 mm Í STEYPU FYLGJA SKAL FYRIRMÆLUM FRAMLEIÐANDA VARDANDI HREINSUN HOLU OG FESTINGU BOLTA



STÁL SKÚFFA SOÐIN SAMAN UR 10 mm ÞYKKUM STÁL PLÖTUM MEÐ a=6 mm SUÐU BEGGJA MEGIN FESTINGIN SE HEITGALVANISERUÐ



17 mm GÖT
12x100x280 mm STÁLPLATA SOÐIN Á ENDA STÁLSÚLU MEÐ a=6mm SUÐU ALLAN HRINGINN

16/300mm LÍMBOLTAR

SKÝRINGAR :

- EFNI Í TIMBURGRIND ER 50x150 , 4 FLOKKUR HÚSPURRT (MÆLT ER MEÐ ÞVÍ AÐ NOTAÐ SÉ ALHEFLAÐ OG AFRÉTT EFNI.45x145)
- FÓTSTYKKI TIMBURGRINDAR SÉ UR GAGNVORÐU EFNI
- SETJA SKAL TJÓRUPAPPA MILLI FÓTSTYKKIS OG SÖKKULS
- SPERRUR ERU 50x225 C/C 60 cm , FLOKKUR K-18
- LÍMTRÉ ER T-40
- SÉRSMÍÐAÐAR STÁLFESTINGAR , STÁLSÚLUR OG STÁLBITA SKAL MÁLA MEÐ RYÐVARNARGRUNNI , STÁLGÆÐI ST-37
- STOÐIR KOMA BEGGJA MEGIN VIÐ STÁLSÚLUR
- BOLTA SKAL MEÐ 12 mm SNITTEINUM Í GEGNUM STÁLSÚLU OG STOÐIR C/C 150cm
- STÁLFESTINGAR UTANHÚSS SKAL HEITGALVANISERA
- ALLAR SUÐUR ERU a=6mm
- ATH. AÐ STÁLSÚLUM ER FEST VIÐ UNDIRSTOÐUR MEÐ INNLÍMDUM BOLTUM
- GÆTA SKAL AÐ ÞVÍ AÐ STÁLSÚLUR SÉU STAÐSETTAR Í INNRI BRÚN Á GRIND OG AÐ EINANGRUN SÉ Á MILLI STÁLSÚLU OG BITAENDA OG KROSSVIÐS SEM KLÆDDUR ER UTANÁ TIBURGRIND
- TIMBURGRIND ER KLÆDD AÐ UTAN MEÐ 12 mm OPNUM VATNSÞOLNUM BIRKIKROSSVIÐ
- SEM NEGLA SKAL VIÐ GRIND MEÐ 31/40 KAMBSAUM C/C 5 cm Í HVERJA STOD
- FÓTSTYKKI, TOPPSTYKKI OG LAUSHOLT
- KROSSVIÐURINN SÉ AÐEINS SAMSETTUR Á HEILUM STODUM (EKKI YFIR GLUGGUM)
- ATH. FRÁGANGUR ÞAKBRÚNA , EINANGRUN , ÚTLOFTUN OG GLUGGTATEIKNINGAR SJÁ TEIKNINGAR ARKITEKTS

TIMBURSTÆRÐIR BOLTAR OG SAUMUR ER Í MILLIMETRUM ALLAR MÁLSETNINGAR ERU Í SENTIMETRUM

INNVEGGIR - SKÝRINGAR (Á VIÐ UM INNVEGGI SEM SÝNDIR ERU Á GRUNNMYND)

- GRINDAREFNI Í BERANDI INNVEGGJUM ER 45x95
- STOÐIR 45x95 C/C 60 (MEST) SKAL FESTA VIÐ FÓTREIM MEÐ BMF-VINKLUM NR.90 MEÐ STYRKINGU BEGGJA MEGIN VIÐ STOÐIR
- NEGLA SKAL HVERN VINKIL MEÐ 2x5 STK BMF-40/40 KAMBSAUM
- STODUM ER FEST VIÐ TOPPSTYKKI Á SAMÁ HÁTT
- BOTNSTYKKI ER FEST VIÐ PLÖTU MEÐ 12/120 MÚRBOLTUM C/C 60
- BERANDI INNVEGGIR ERU KLÆDDIR BEGGJA MEGIN MEÐ 16 mm NÓTUÐUM RAKAÞOLNUM SPÓNAPLÖTUM SEM NEGLDAR ERU Í LÍM Á GRIND MEÐ 31/50 SAUM C/C 15cm

AÐRIR INNVEGGIR ERU KLÆDDIR TVÓFÖLDUM 13mm GIFSPÖTUM

TEIKN.NR. 1.02	Tækniáfangur ehf. KT 450586-1889 Kirkjustétt 26 , 113 Reykjavík Sími:564 22 44 , Netf. tv@vortex.is
KVARDI: 1:50,1:5	
DAGS: Okt. 2006	
HANNAÐ: MG	VERKEFNI: LEIRUBAKKI , - VIÐBYGGING
TEIKNAD: MG	BURÐARVIRKI: GRUNNMYND VEGGJA,SÉRMYNDIR OG SKÝRINGAR
YFIRFARIÐ:	Undirskrift Aðalhönnuðar