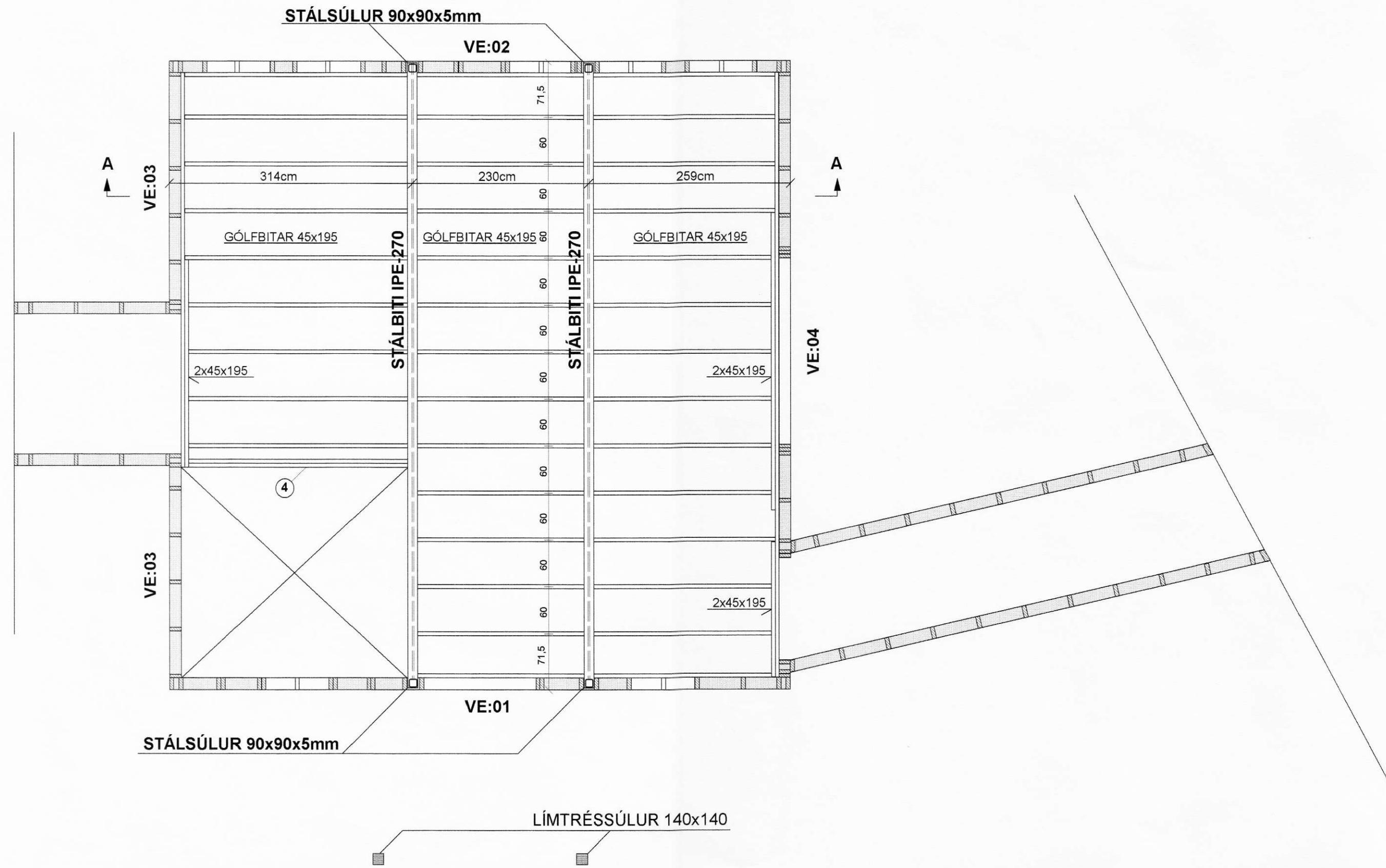
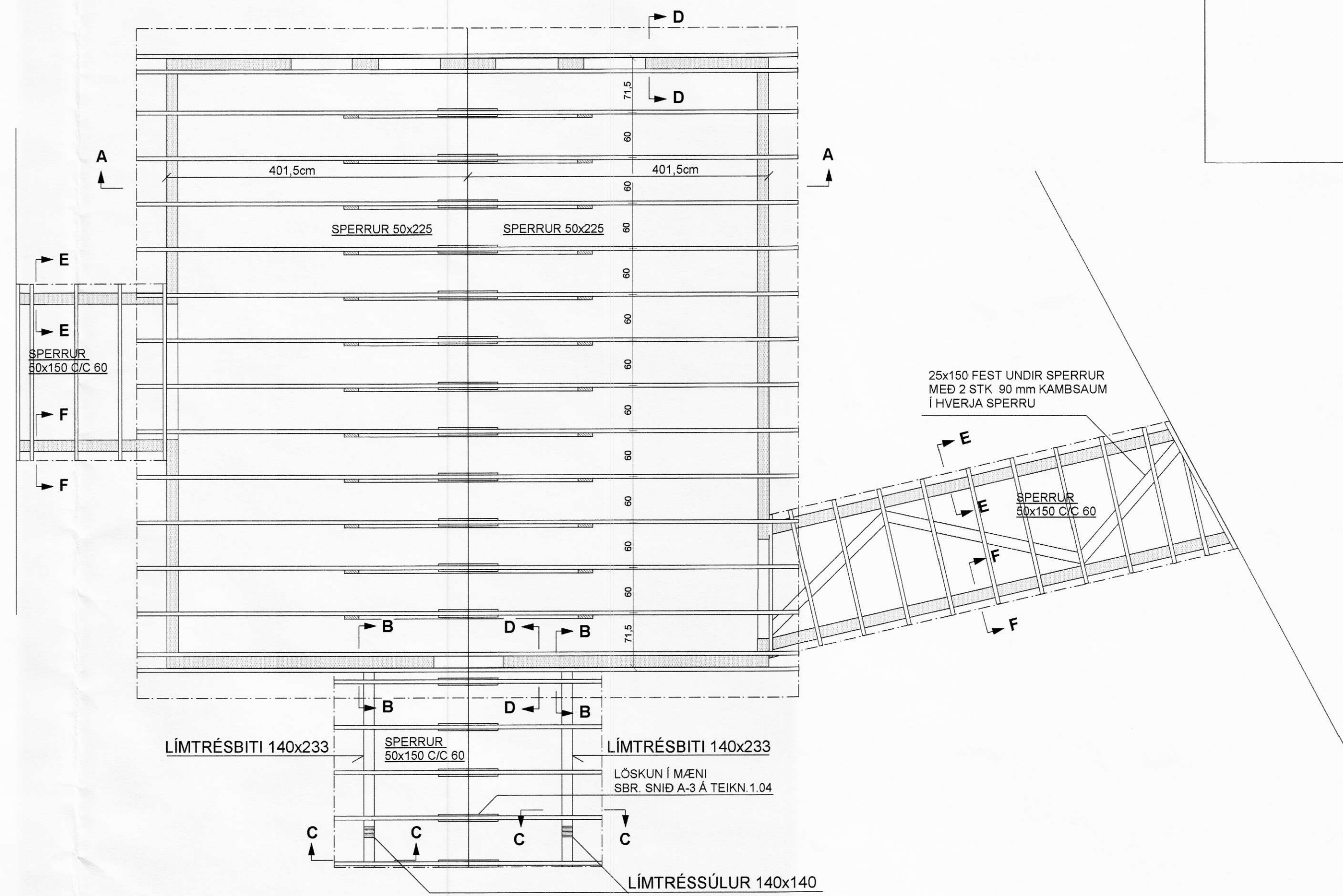


GRUNNMYND AF MILLIGÓLFI MKV. 1:50



GRUNNMYND AF ÞAKI MKV. 1:50

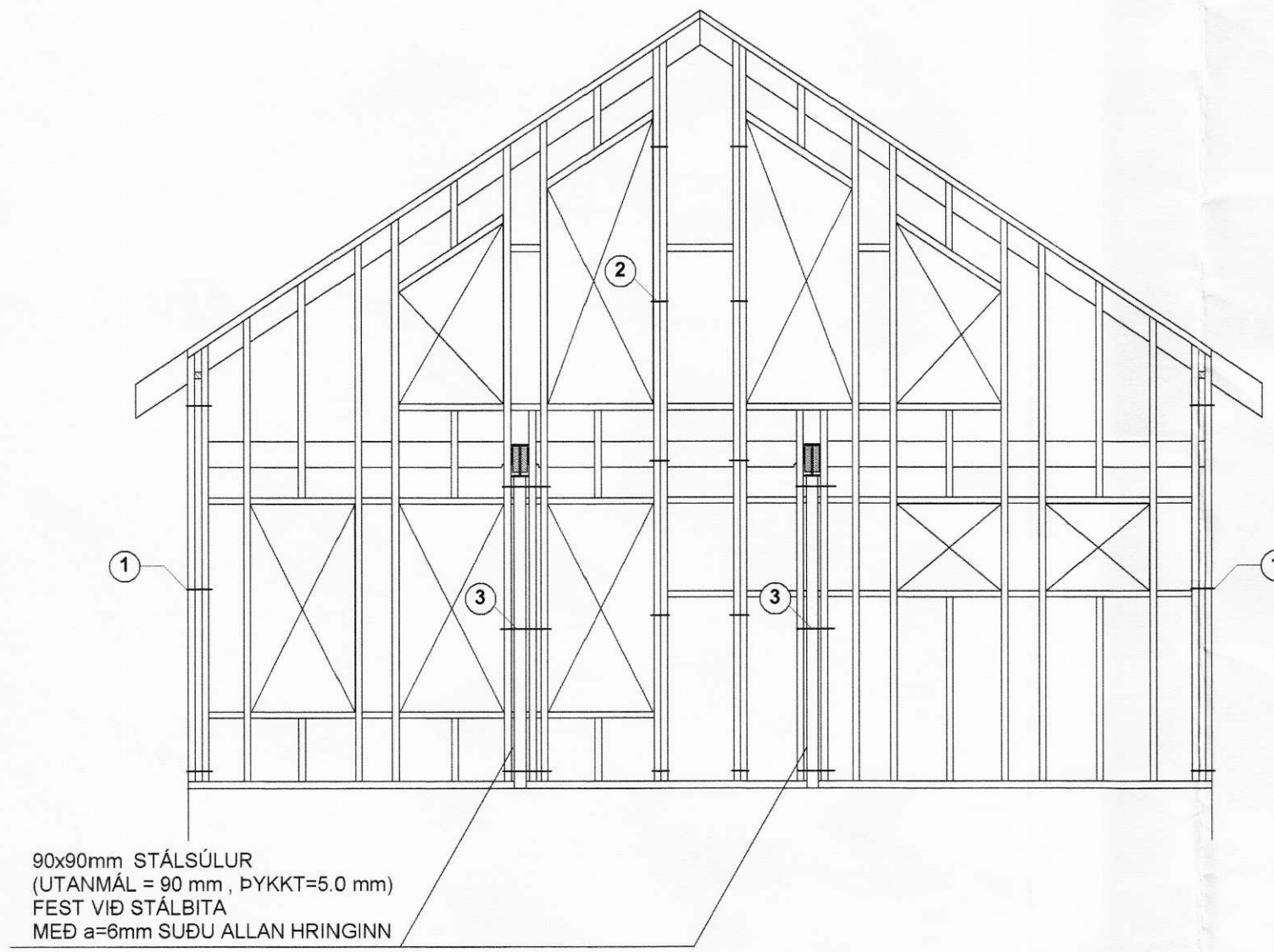
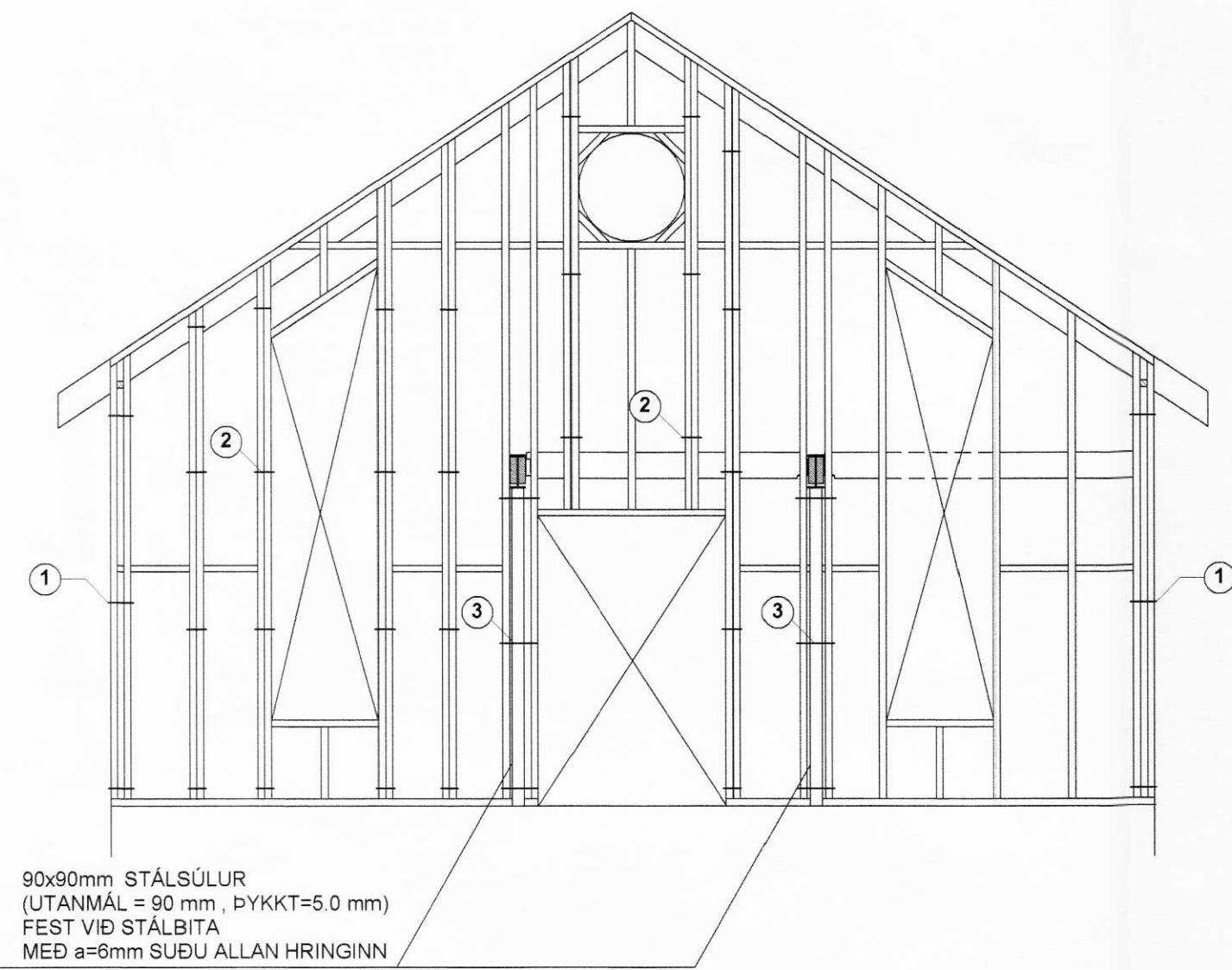


VEGGUR VE:01, MKV. 1:50

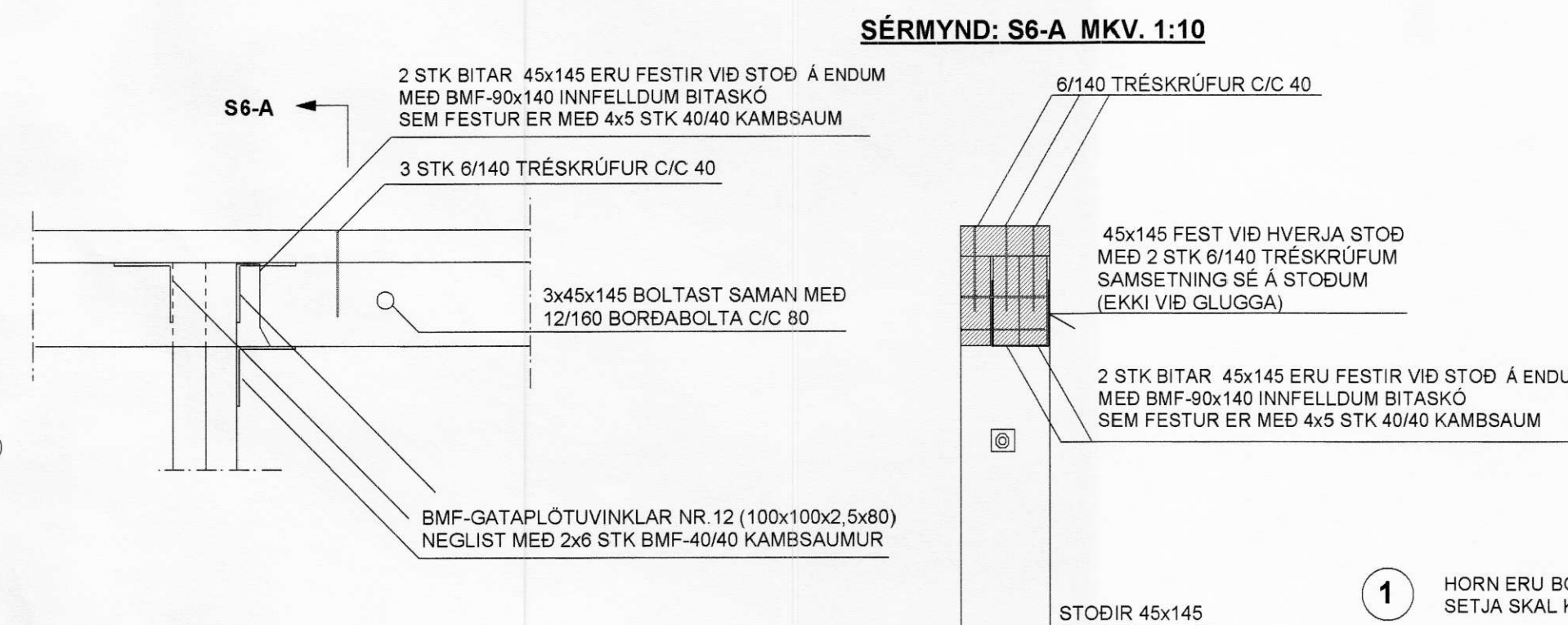
ATH. HÆÐARMÁLSETNINGAR. SJÁ TEIKNINGAR ARKITEKTS OG SNÍÐ A-A Á TEIKNINGU NR. 1.04

VEGGUR VE:02, MKV. 1:50

ATH. HÆÐARMÁLSETNINGAR. SJÁ TEIKNINGAR ARKITEKTS OG SNÍÐ A-A Á TEIKNINGU NR. 1.04

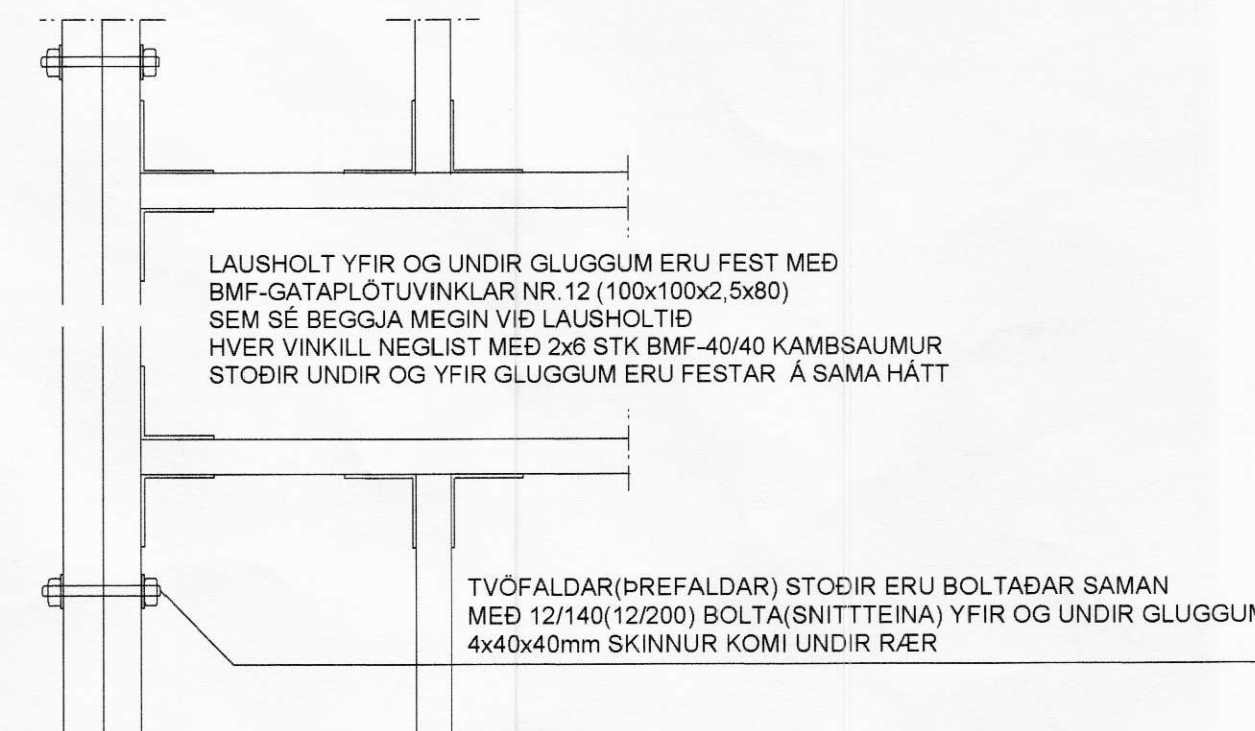


SÉRMYND: S6 MKV. 1:10



SÉRMYND: S7 MKV. 1:10

ATH. GILDIR ALMENNIT YFIR OG UNDIR GLUGGUM. NEMA ANNAÐ SÉ SYNT Á TEIKNINGUM AF VEGGJUM.

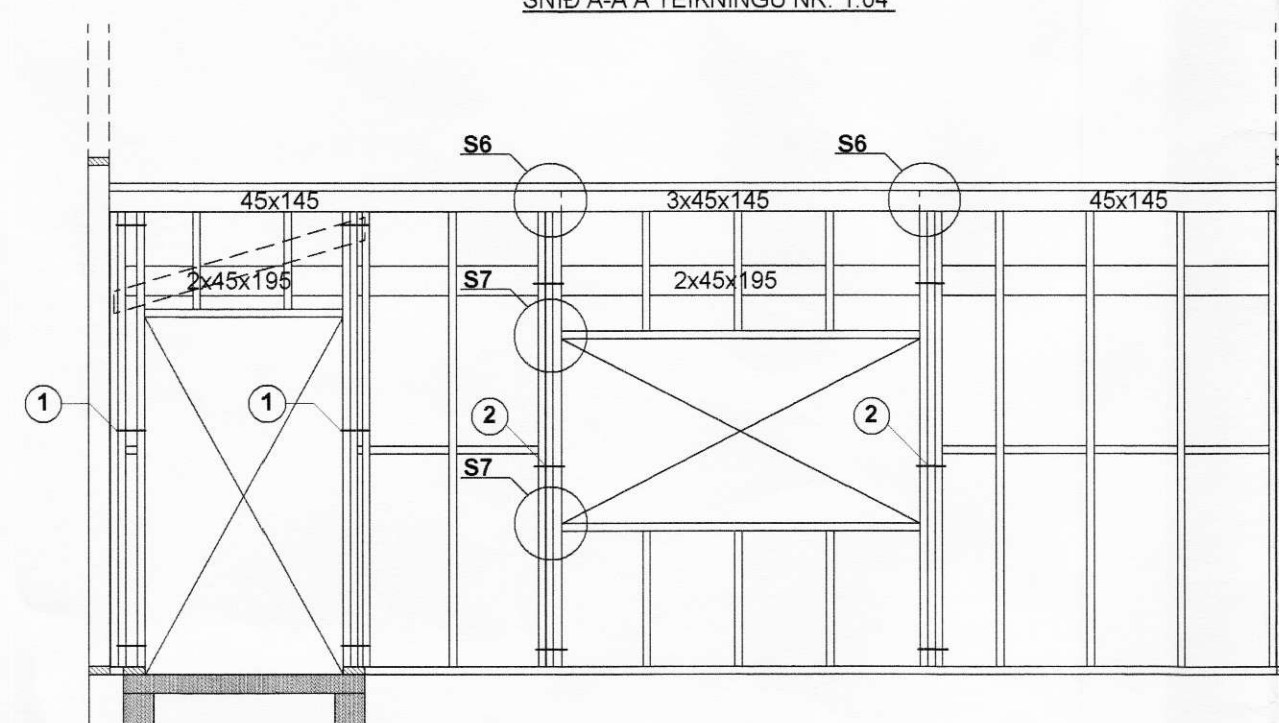
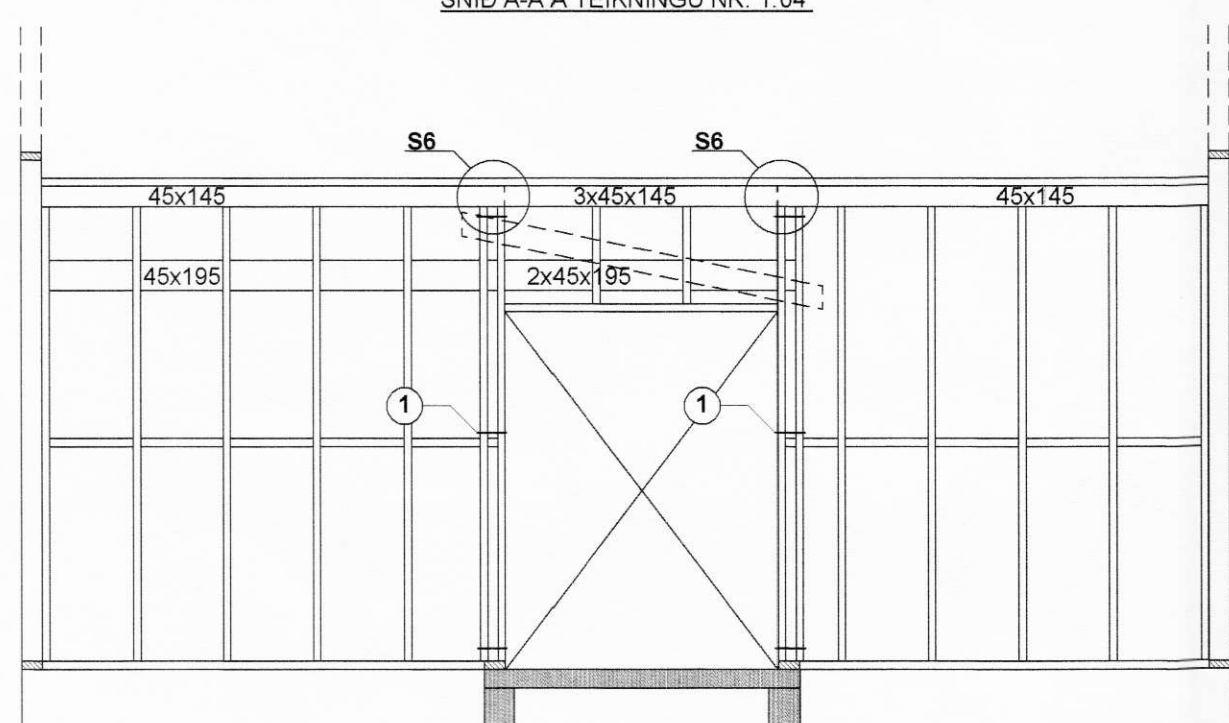


VEGGUR VE:03, MKV. 1:50

ATH. HÆÐARMÁLSETNINGAR. SJÁ TEIKNINGAR ARKITEKTS OG SNÍÐ A-A Á TEIKNINGU NR. 1.04

VEGGUR VE:04, MKV. 1:50

ATH. HÆÐARMÁLSETNINGAR. SJÁ TEIKNINGAR ARKITEKTS OG SNÍÐ A-A Á TEIKNINGU NR. 1.04



- 1 HORN ERU BOLTUÐ SAMAN MED 12mm BORDABOLTUM. 3 STK Á HÆÐINA SETJA SKAL KUBB Á MILLI VÍÐ BOLTA, SJÁ SÉRMYND S1, Á TEIKN. 1.02
- 2 TVÓFALDAR (EDA FLEIRI) STODIR SKAL BOLTA SAMAN MED 12mm BOLTUM, MILLIBIL UPB=120 cm. NOTA MÁ BORDABOLTA EDA SNITTEINA SETJA SKAL KUBB Á MILLI VÍÐ BOLTA, ÞARSEM BIL ER Á MILLI STÖÐA
- 3 STÁLSÚLUR SKAL BOLTA SAMAN VÍÐ TIMBURGRIND MED 12mm BOLTUM, MILLIBIL UPB=110 cm. NOTA MÁ BORDABOLTA EDA SNITTEINA SETJA SKAL KUBB Á MILLI VÍÐ BOLTA, ÞARSEM BIL ER Á MILLI STÖÐA
- 4 2x45x195 Í MILLIGÓLFI NEGLAST SAMAN MED 2STK 90 mm KAMBSAUM C/C 40 cm FEST Á ENDUM MED BMF-90x145 INNFEIÐLUM BITASKOM SEM FESTUR ER MED 4x4 STK BMF-40/40 KAMBSAUM

TIL ATHUGUNAR :

SETJA SKAL 50 mm ÞÉTULL VÍÐ ENDA STÁLBITA Í ÚTVEGGJUM. STÁLSÚLUR Í ÚTVEGGJUM SKULU STAÐSETTAR Í INNRI VEGGGRÚN OG SKAL EINANGRÁ MILLI KROSSVÍÐS OG STÁLSÚLU MED 50 mm ÞÉTULL.

EF EINHVER VAFI RÍKIR UM ÚTFÆRSLU VÍÐ FRAMKVÆMD SKAL FRAMKVÆMDAÐILI HAFA SAMBAND VÍÐ HÖNNUÐ.

SJÁ SKÝRINGAR Á TEIKNINGU NR. 1.02

TEIKN.NR. 1.03	 Tæknivangur ehf. KT. 450586-1889 Kirkjustétt 26, 113 Reykjavík Sími: 564 22 44, Netf. tv@vortex.is
KVARDI: 1:50, 1:10	
DAGS. Okt. 2006	
HANNAÐ: MG	VERKEFNI: LEIRUBAKKI, - VÍÐBYGGING
TEIKNAD: MG	BURÐARVIRKI: ÁSÝND VEGGJA, GRUNNMYNDIR OG SÉRMYNDIR
YFIRFARID: 	Undirskrift Aðalhönnuðar