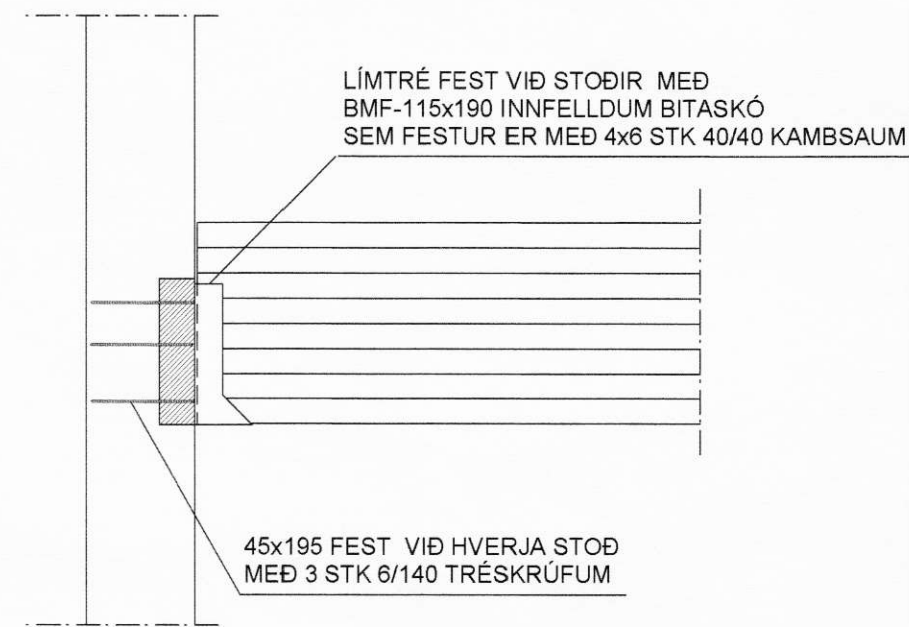
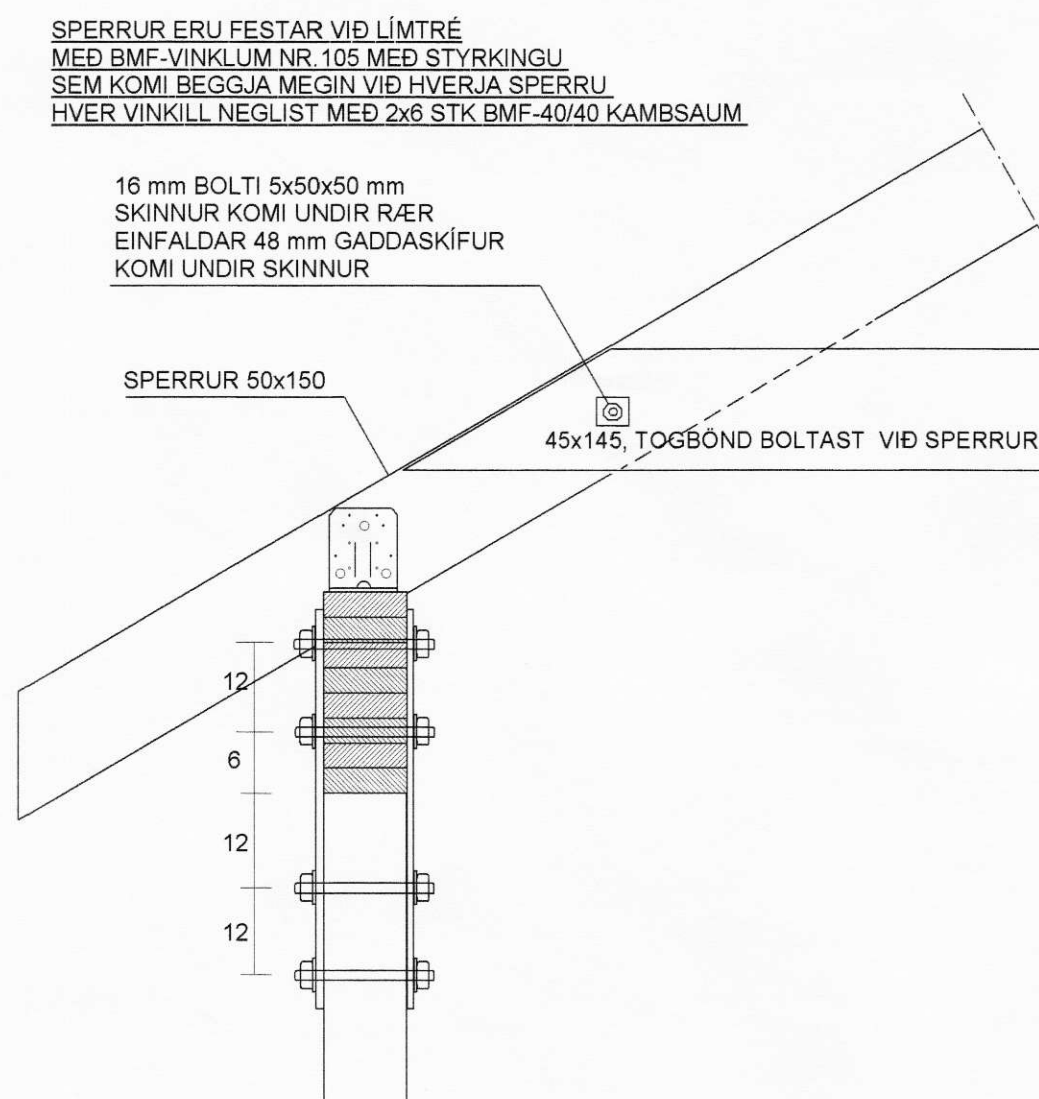


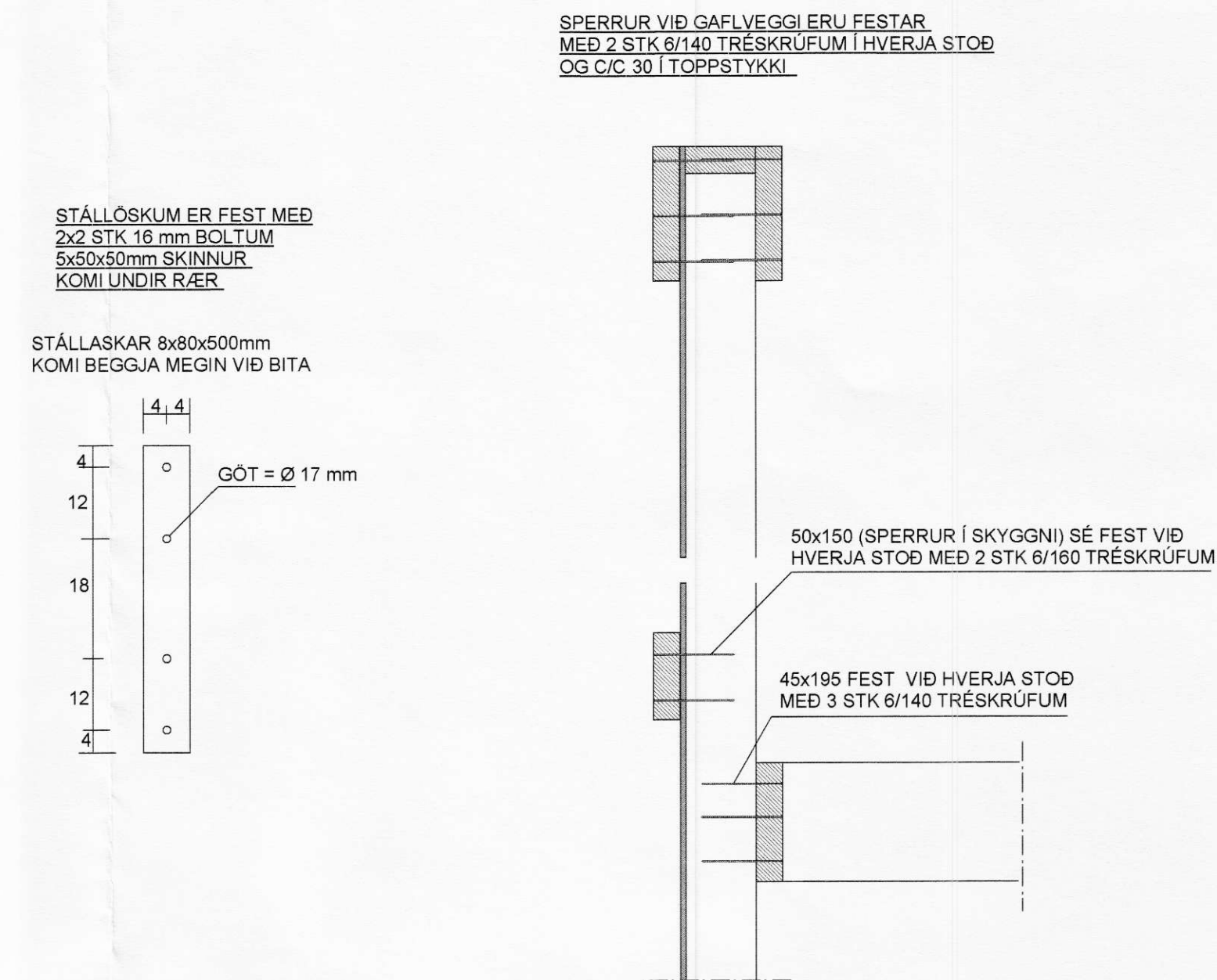
**SNID B-B MKV. 1:10**



**SNID C-C MKV. 1:10**

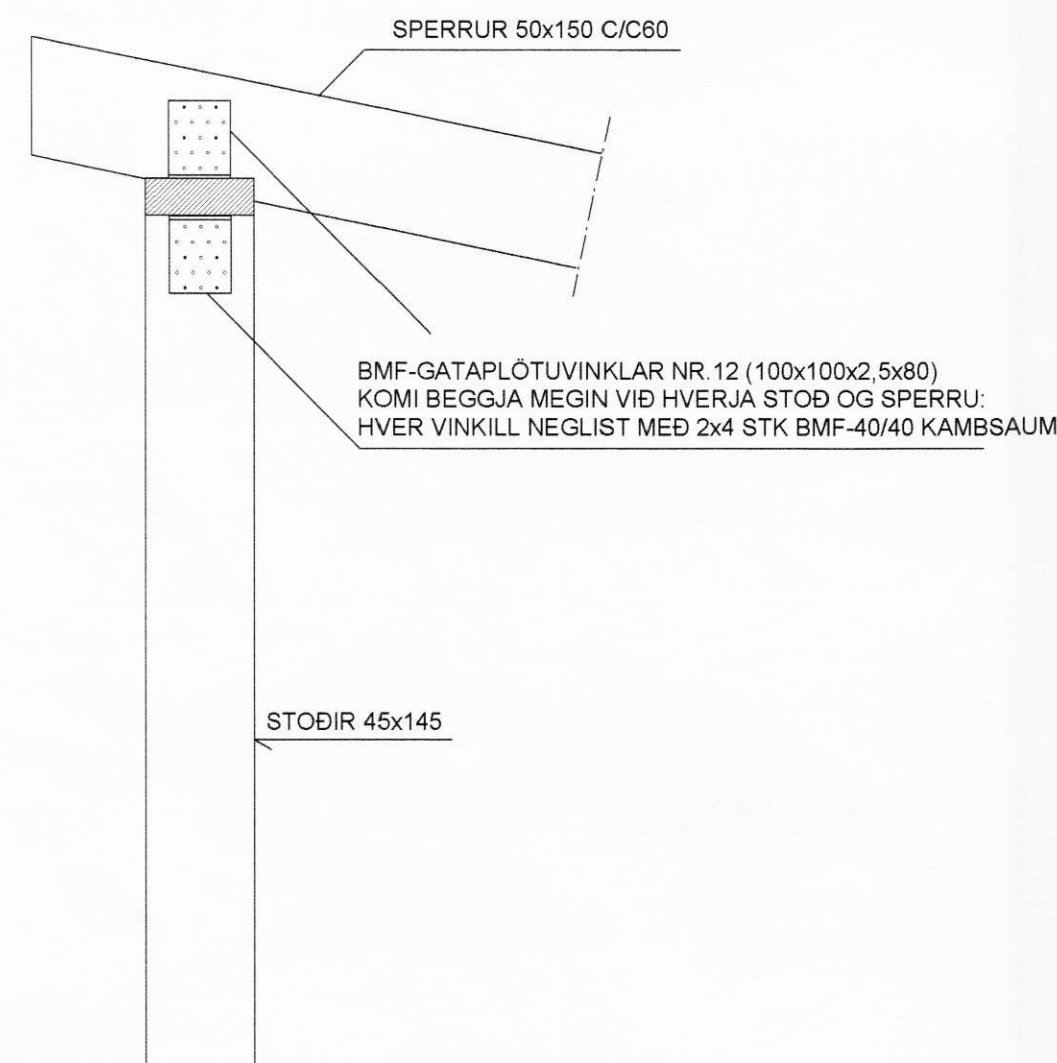


**SNID D-D MKV. 1:10**

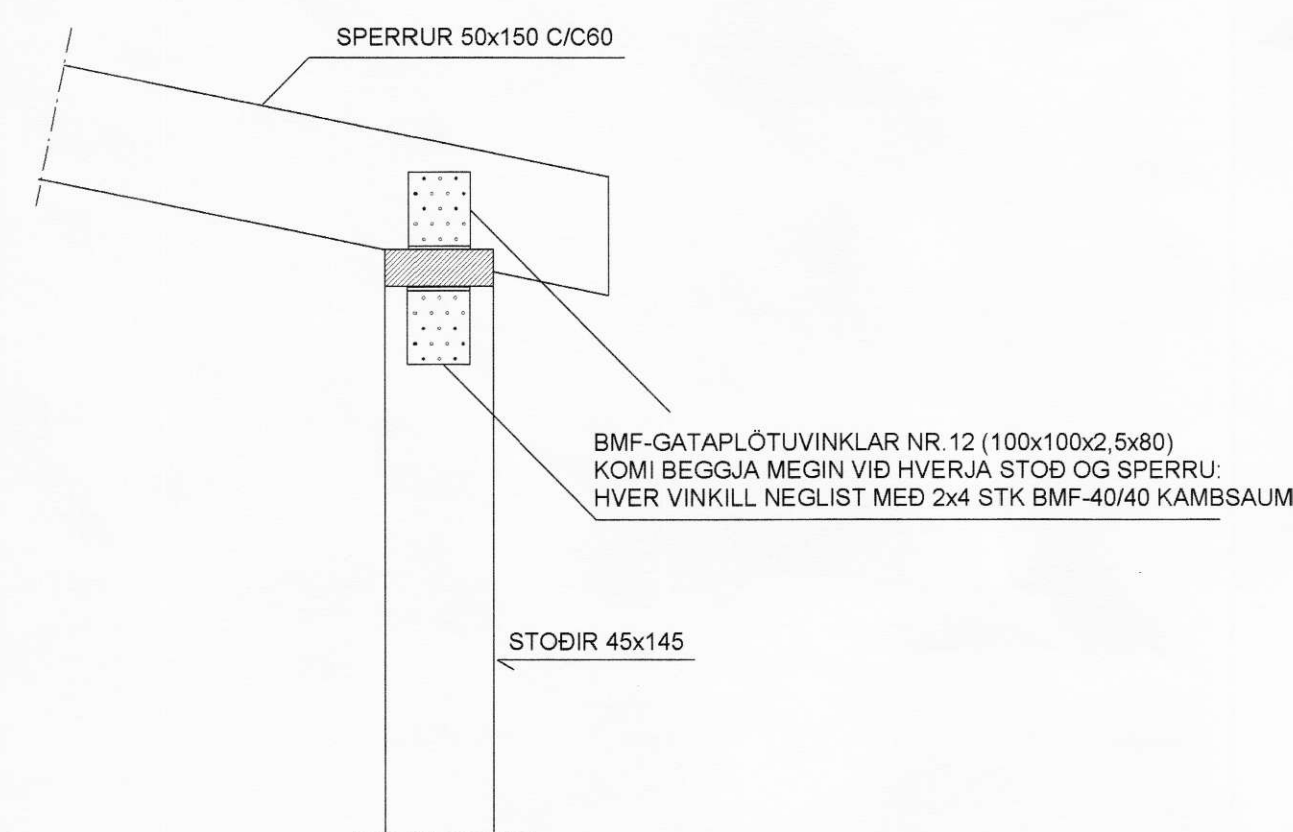


**SNID E-E MKV. 1:10**

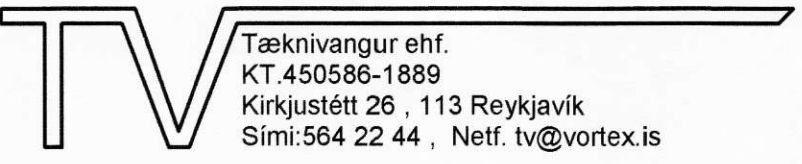
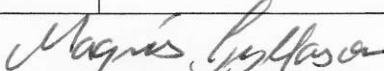
ÚTLÖFTUN EINANGRUN RAKAVARNARLAG,  
VINDVORN OG FRAGANGUR DAKBRÚNA  
SJA SÉRTEIKNINGAR ARKITEKTS



**SNID F-F MKV. 1:10**



**SJÁ SKÝRINGAR Á TEIKNINGU NR. 1.02**

TEIKN.NR. 1.05	 Tæknavangur ehf. KT. 450586-1889 Kirkjustétt 26, 113 Reykjavík Sími: 564 22 44, Netf. tv@vortex.is
KVARDI: 1:10	
DAGS. Okt. 2006	
HANNAÐ: MG	VERKEFNI: LEIRUBAKKI - VIÐBYGGING
TEIKNAD: MG	BURÐARVIRKI: SNID B-B, C-C, D-D, E-E OG F-F
YFIRFARID:	 Magnus Gylfason KT. 201251-4199 Undirskrift Aðalhönnuðar