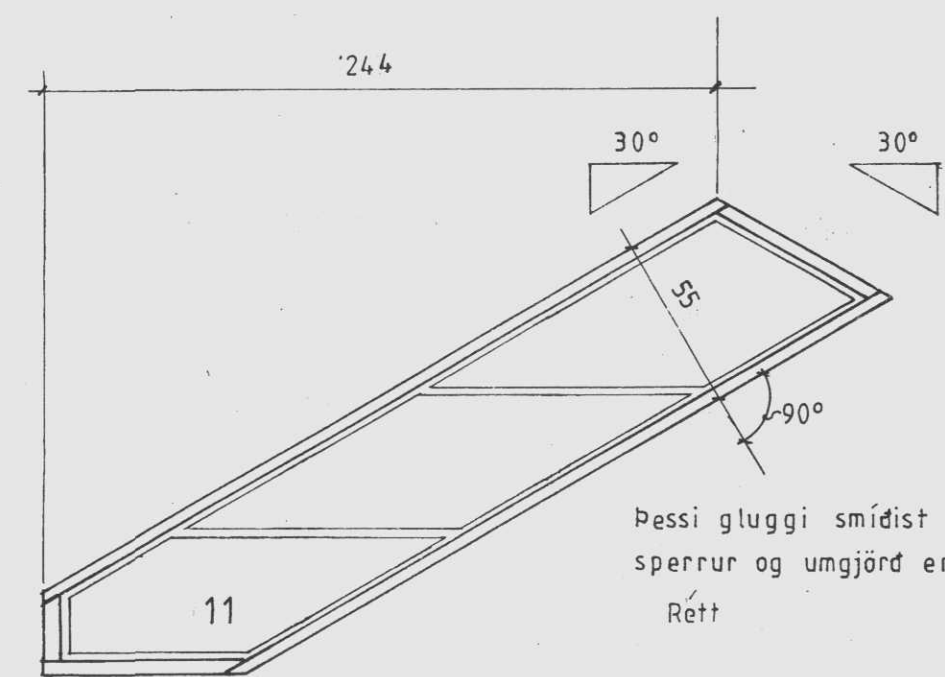
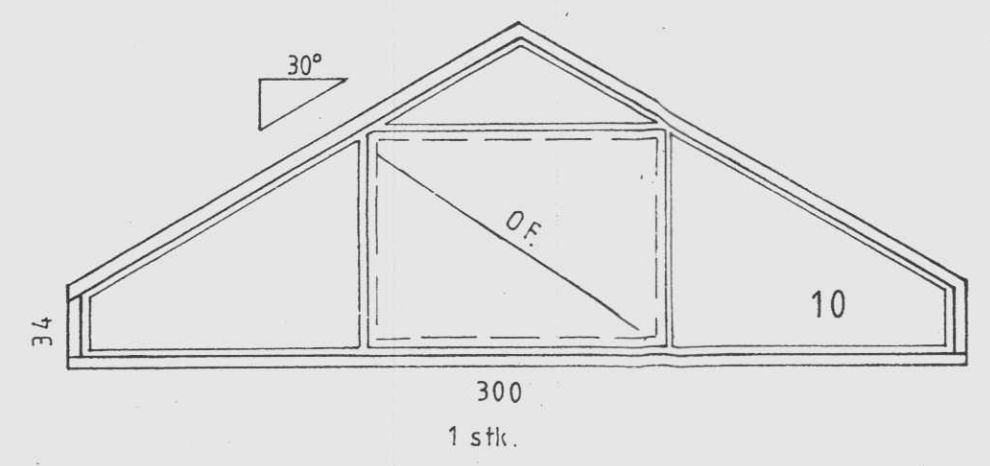
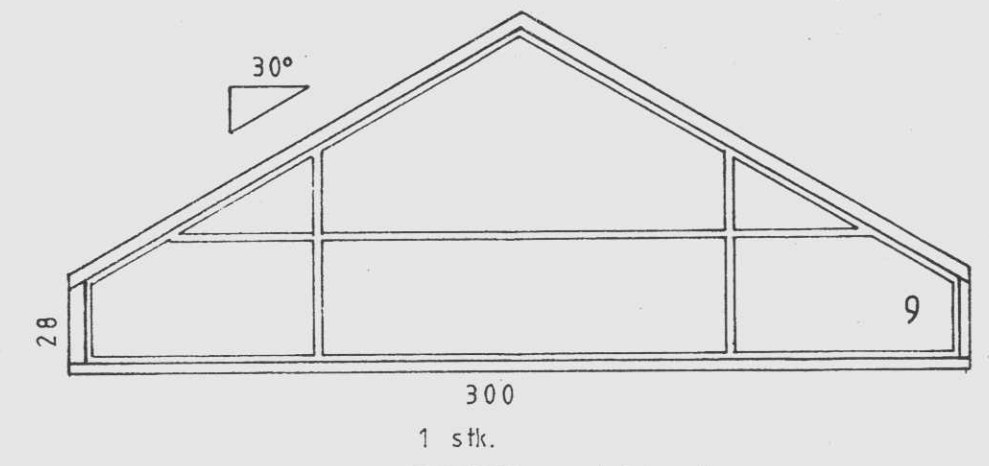
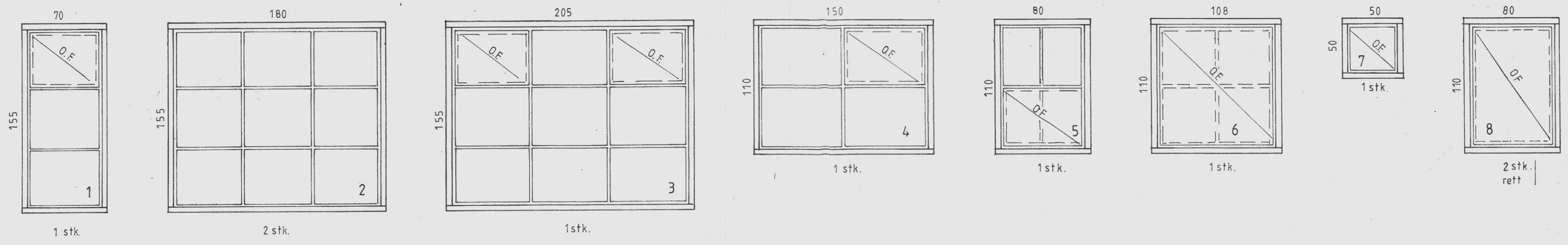
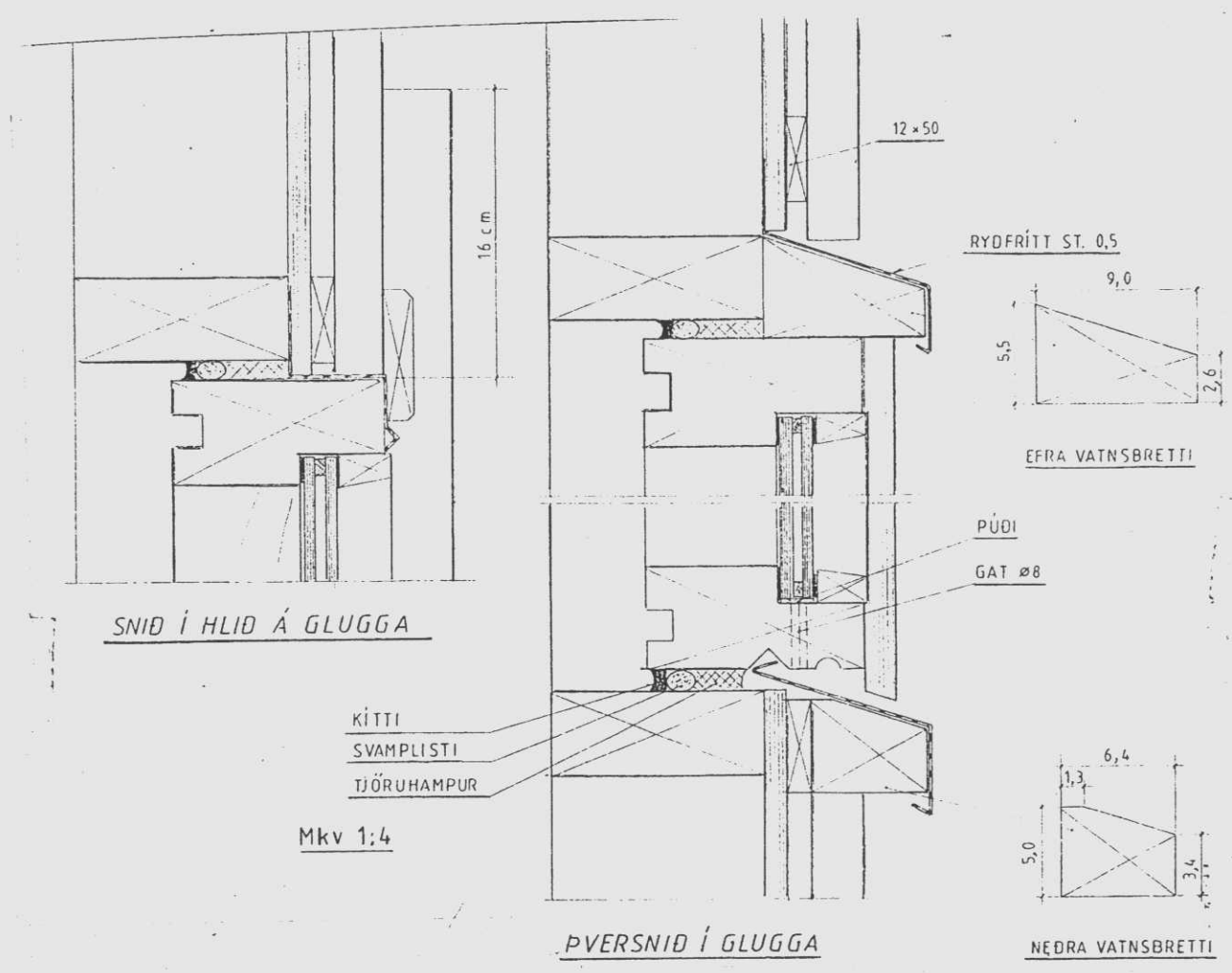


29-52-1 og st 5



Þessi gluggi smídist eftir að sperrur og umgjörð er uppsett. Rétt



Mkv.: 1:25, 1:4	Sumarhús í landi, Syðri-Reykjum, Bláskógarbyggð	TEIKNIVANGUR
Dags: júní '06	Lóð nr. 9 Lambhaga, stærð 4900 m <sup>2</sup>	270733-2559
Nr 57-11-7	Eigandi: Jón V. Gunnbjörnsson kt. 310357-2519	201032-4829
	GLUGGAR	<i>Jón V. Gunnbjörnsson</i>