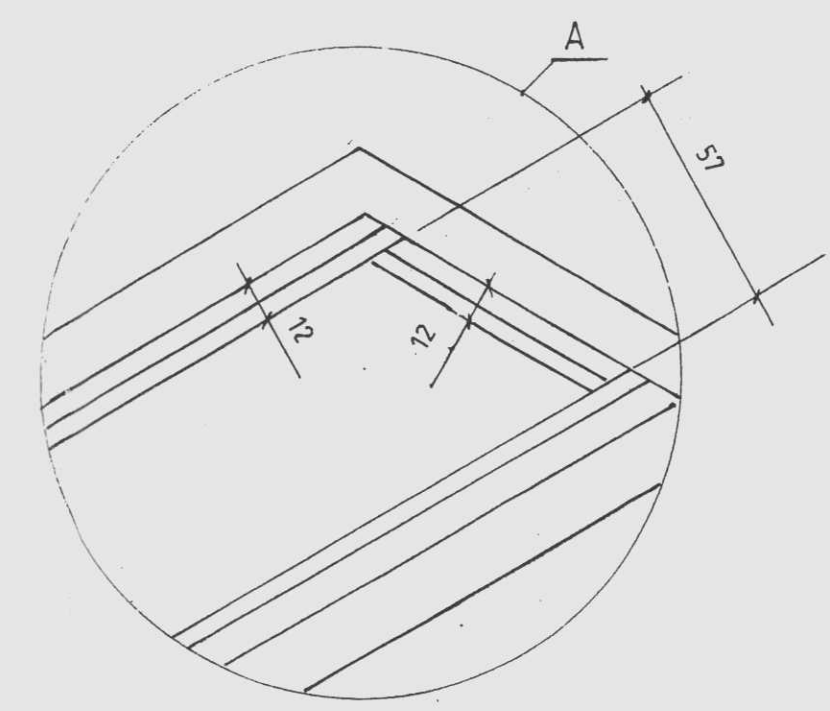
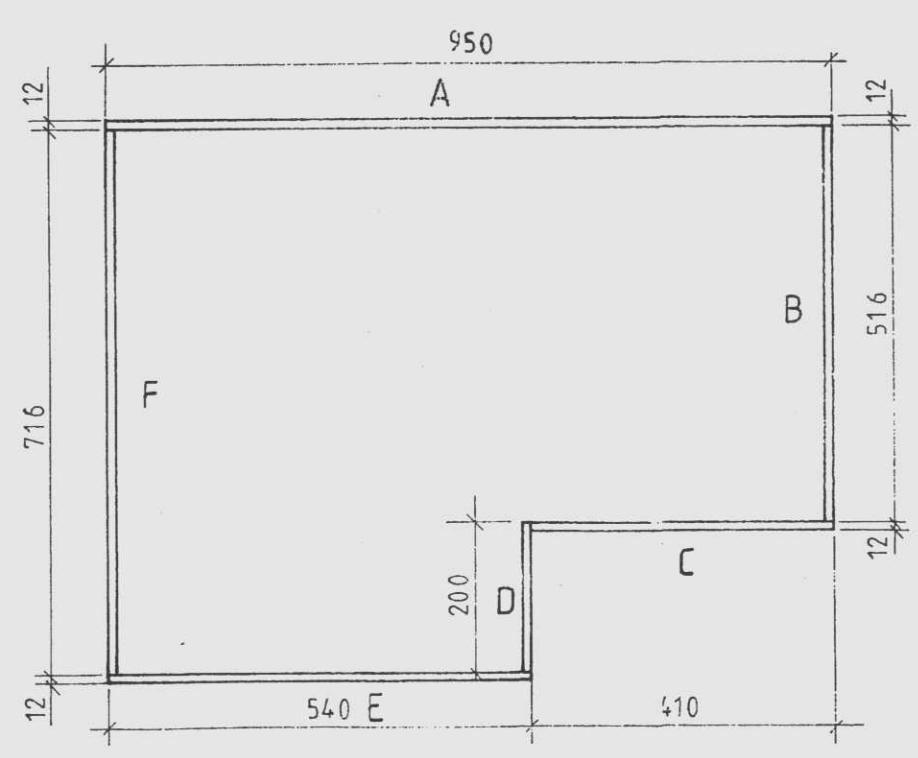
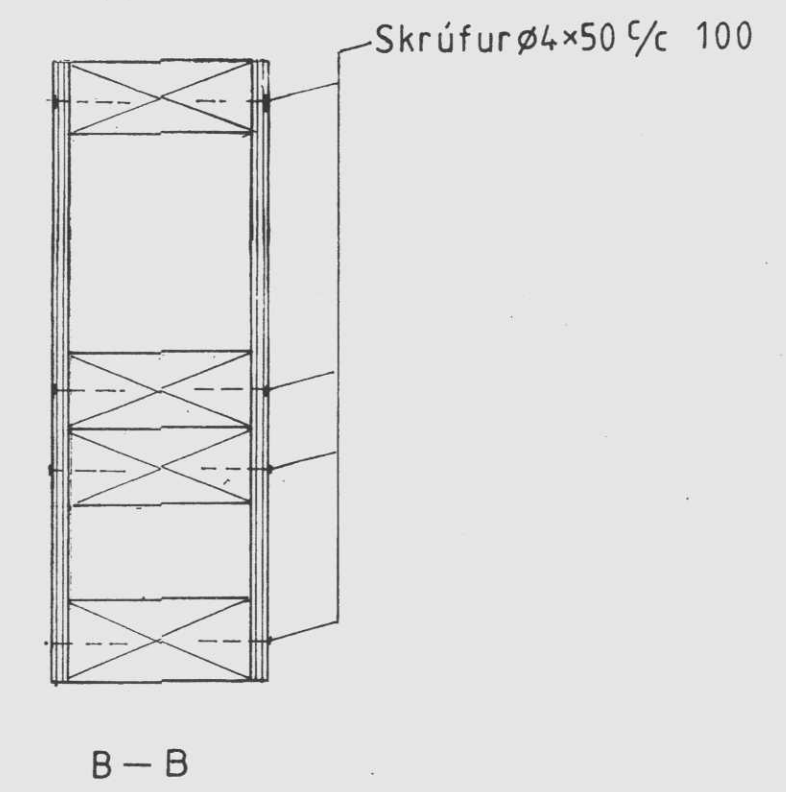


Ath:
Framhlid klæðist með 10mm
krossvið báðu megin á grind



1:100

Mkv. 1.50, 1:5	Sumarhús í landi, Syðri-Reykjum, Bláskógarbyggð	TEIKNIVANGUR
Dags júní'06	Lóð nr. 9 Lambhaga, stærð 4900 m ²	
Nr. 57-11-5	Eigandi: Jón V. Gunnbjörnsson kt. 310357-2519	27 07 35 - 2519
	GRINDUR	Hús nr. 57-11
		<i>Jón V. Gunnbjörnsson</i> 20 10 32 - 4879