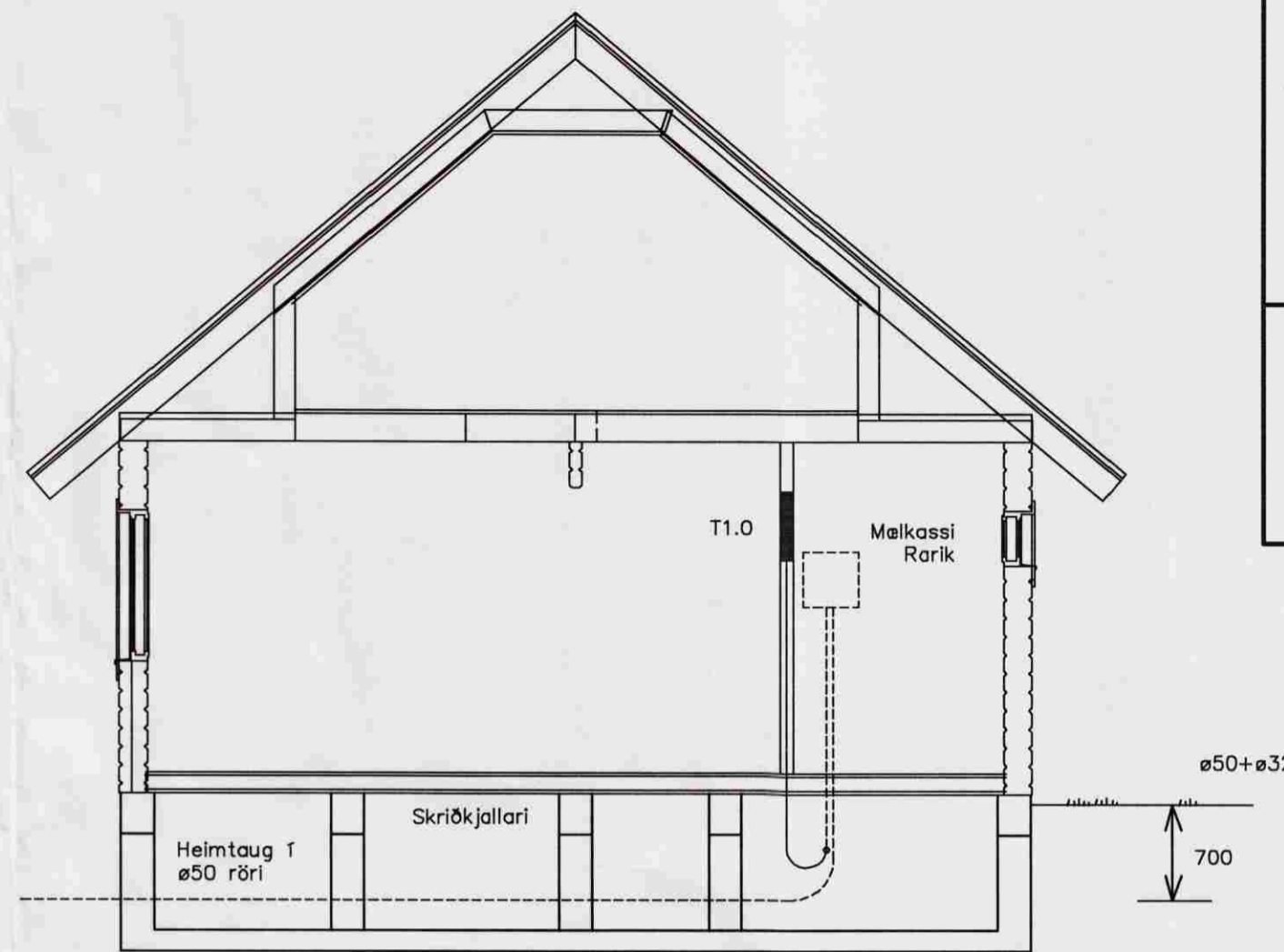
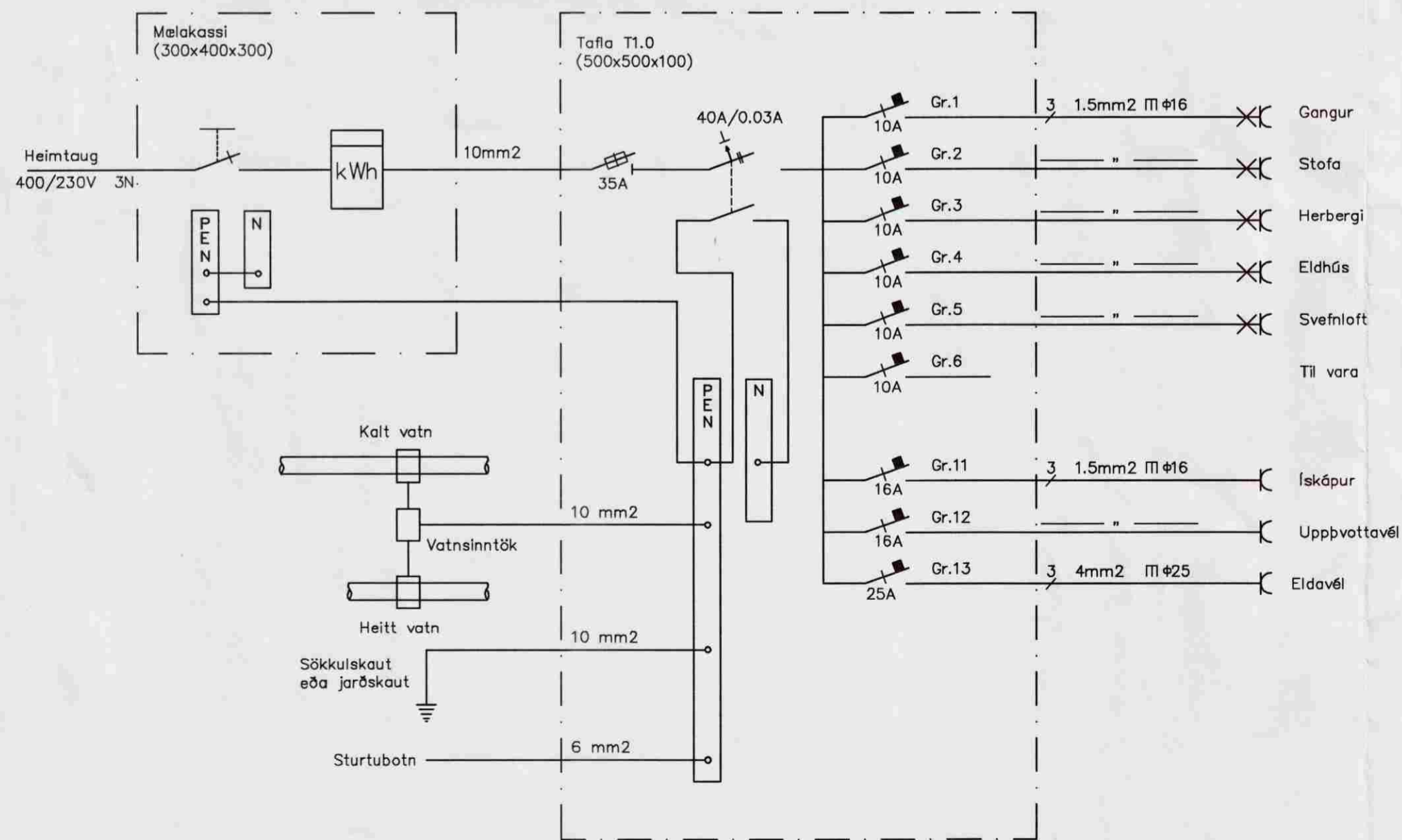


Afstöðumynd mkv. 1:1000



Snið A-A mkv. 1:50



Tafla T1.0

Skýringar (Nema annars sé getið)
 Lagtir eru 3x1.5 mm² vír í ϕ16mm. rörum
 Málstraumur rofa skal vera 10A en tengla 16A.
 Hæð tengla skal vera 200 mm. nema fyrir
 tengla við rofa 1100mm. Allar hæðir eru í mm.
 Lagtir í jörðu eru stríkamerktar.

F: Fjarskipta tenglar f. síma, sjölv. eða tölvur

Aritun samræmingarhönnuðar

Br.	Dags.	Eðli breytingar	Hannað	Athugað
Samb.				Kt.

Athugi ehf. verkfræðistofa
 s: 5687805, 6997608
 athugi@internet.is

Hveramýri 7
 Hrunamannahreppi
 Afstaða, snið, tafla og skýringar
 Afst.-, snið-, og einlínnumyndir

Hannað A.A.P.	Athugað A.A.P.	M. 1:50, 1:1000
Samb. <i>Asgunn A. Pind</i>	Kt. 2306506919	
Dags. 23.07.07	Nr. 034-E-001	