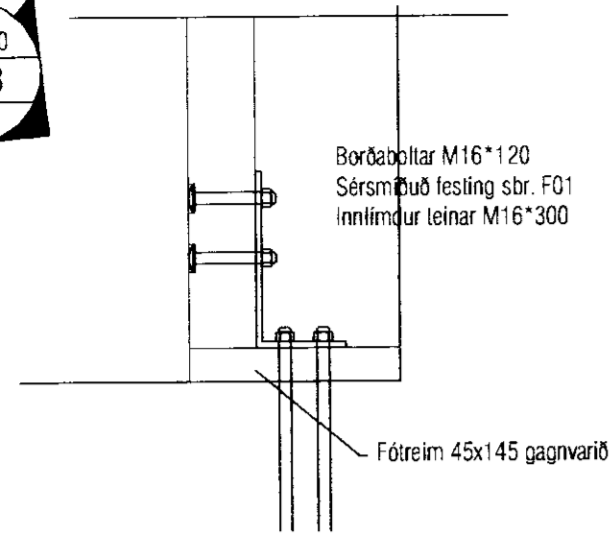
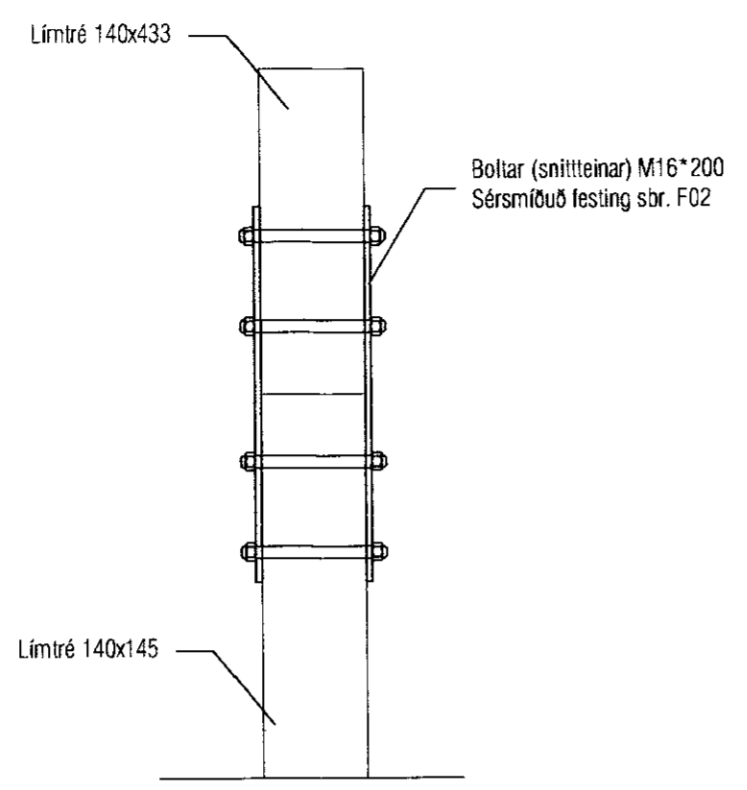


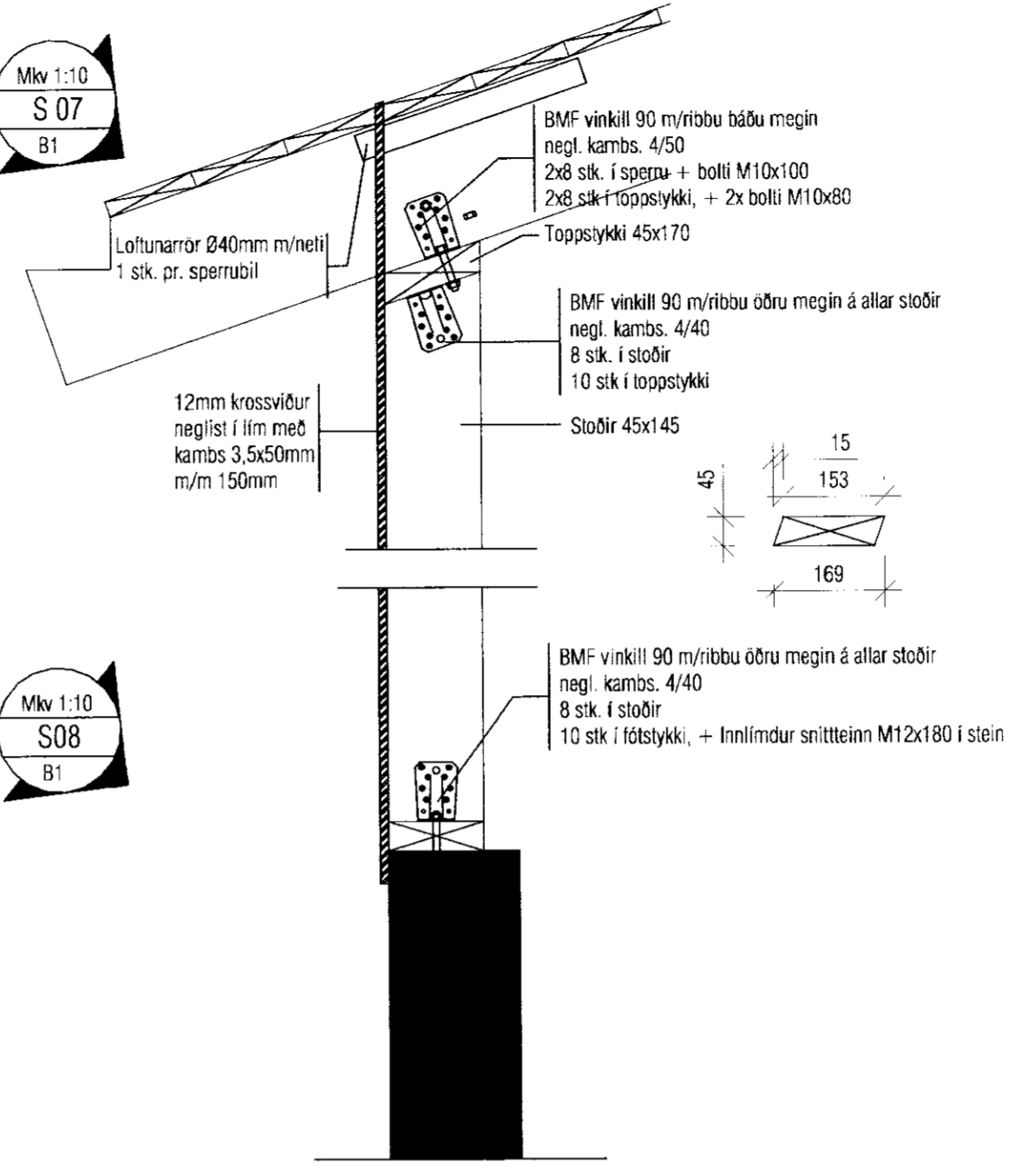
Mkv 1:10  
S 03  
B1



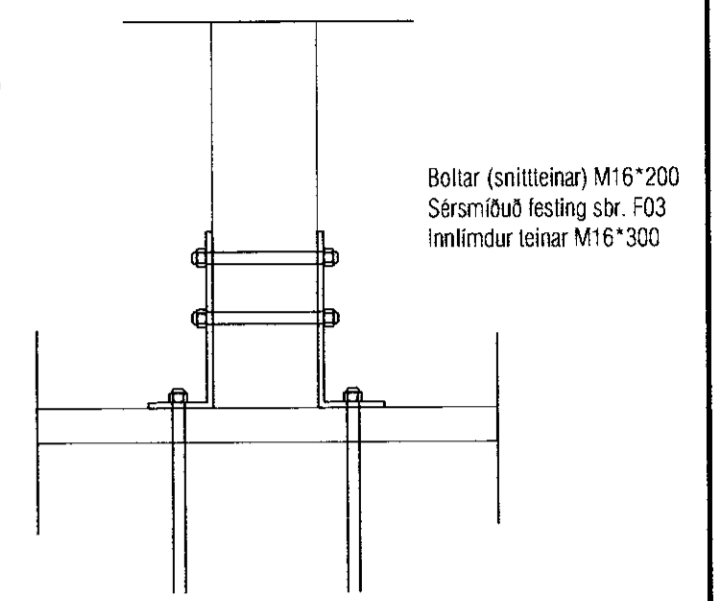
Mkv 1:10  
S 04  
B1



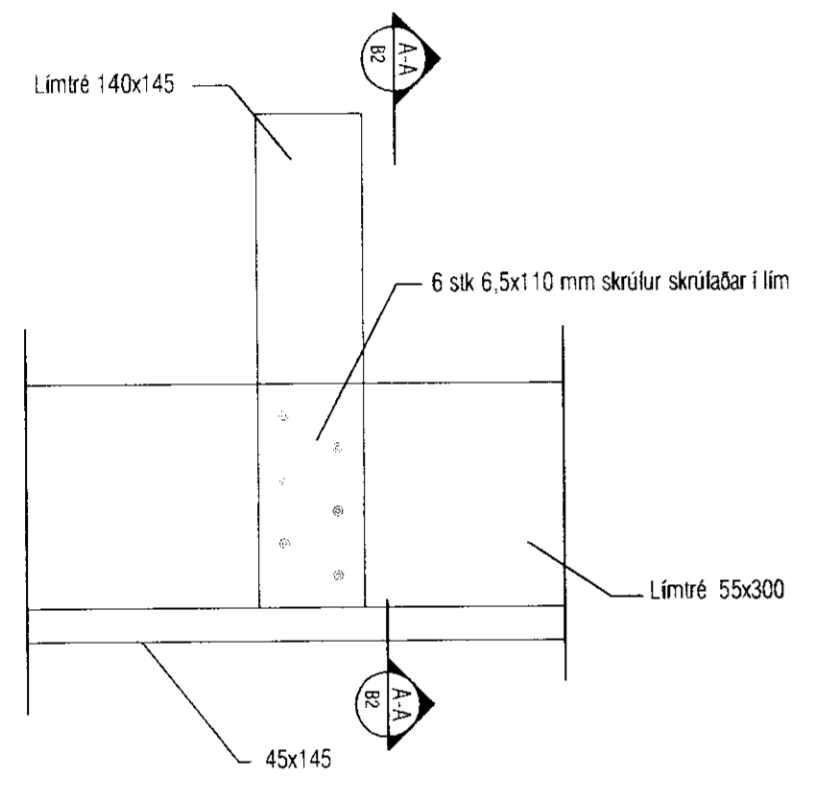
Mkv 1:10  
S 07  
B1



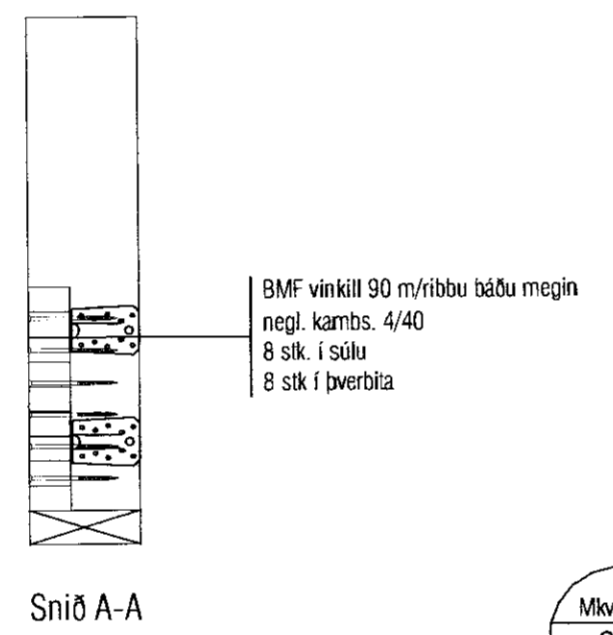
Mkv 1:10  
S 05  
B1



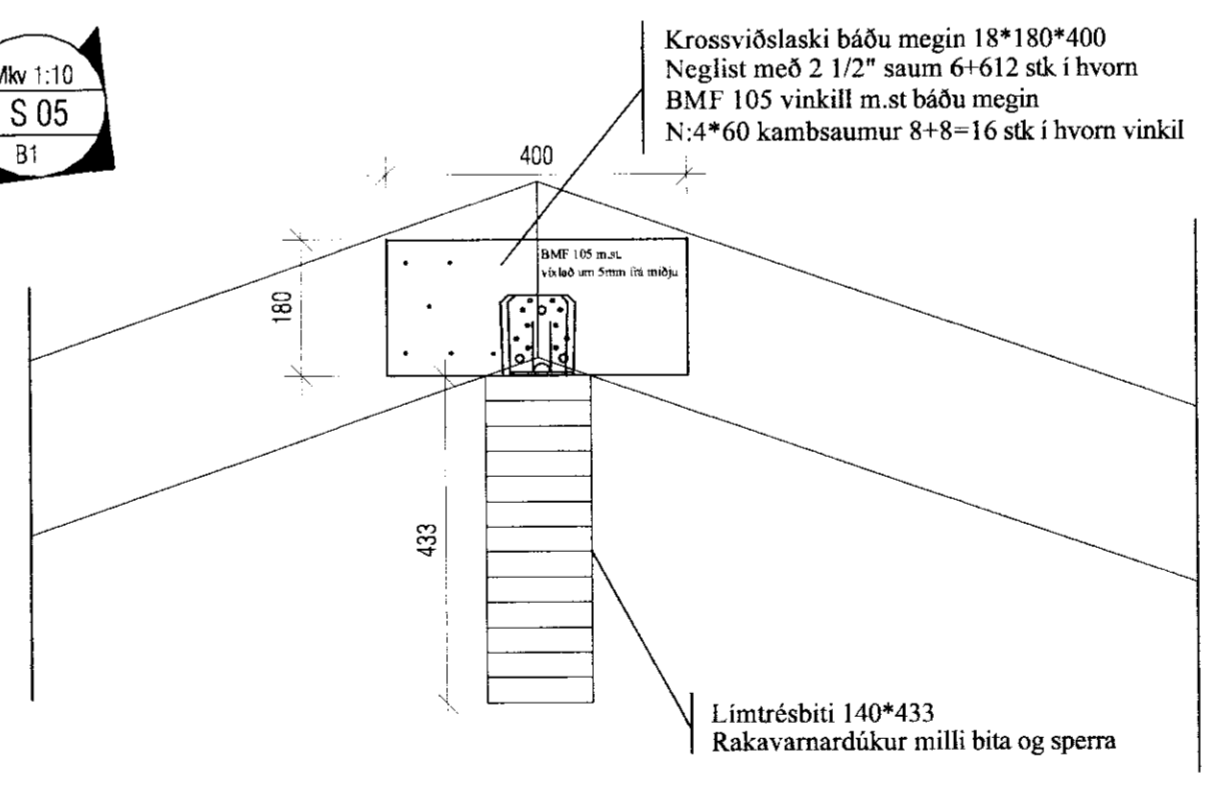
Mkv 1:10  
S 01  
B1



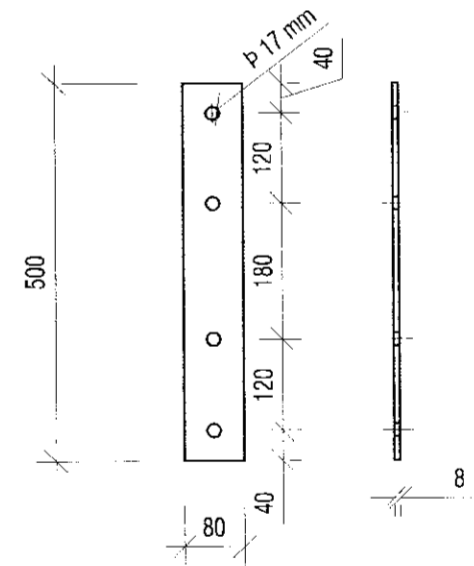
Mkv 1:10  
S 08  
B1



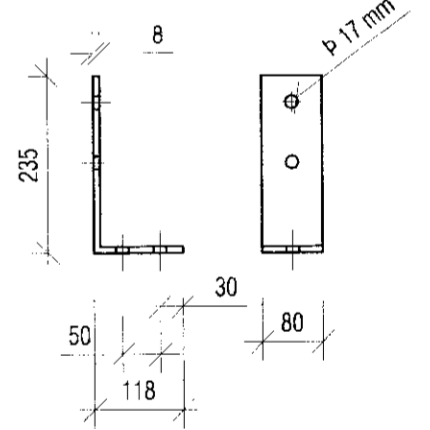
Mkv 1:10  
S 05  
B1



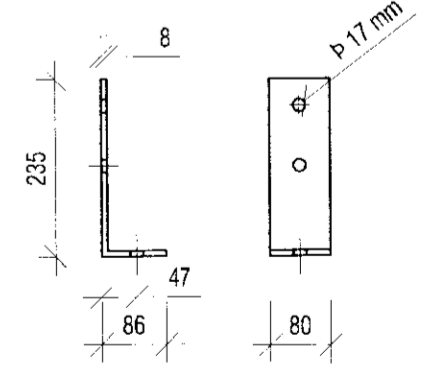
4 stk Sérsmíðuð festing F02



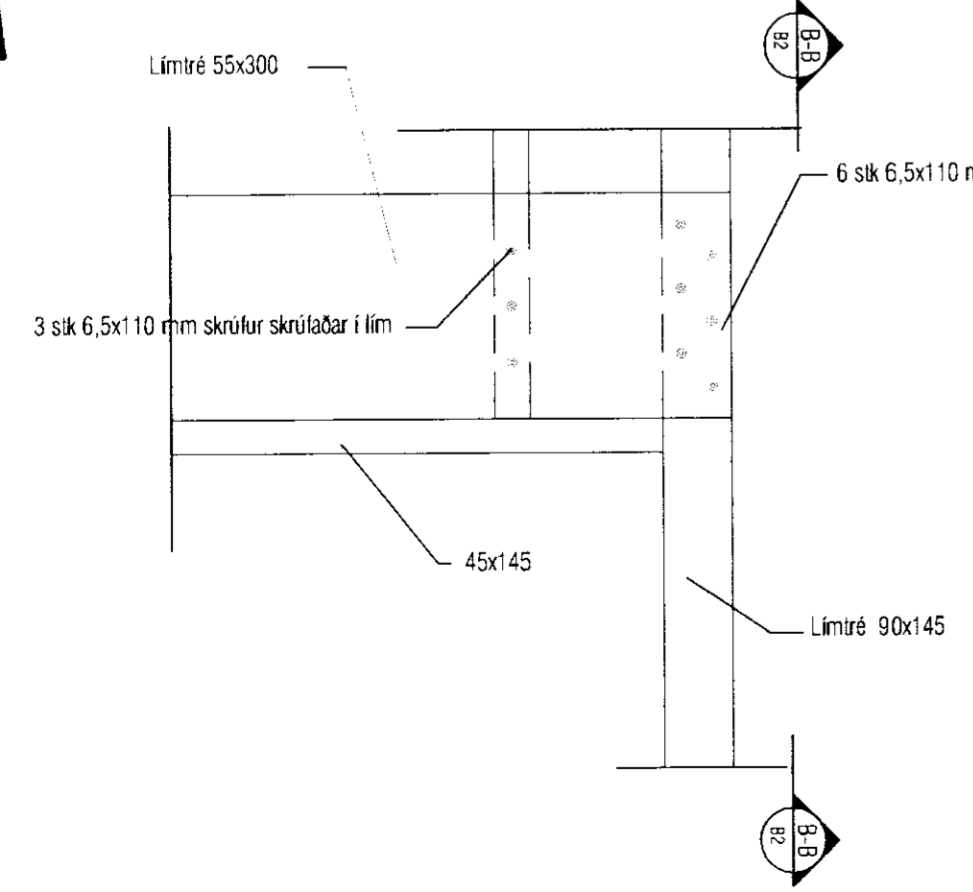
2 stk Sérsmíðuð festing F01



2 stk Sérsmíðuð festing F03



Mkv 1:10  
S 02  
B1



Snið B-B

*Einar Bjarnason*

Einar Bjarnason verkfr. 300464-7269	TEIKN E.B.	DAGS. Ágúst 2007
	REIKN E.B.	VERK
<b>Hamragerði 7</b>	YFIRF.	BLAD
	MKV. 1:50	B02
801 Selfossi, Ármeshverfi		
Burðarþol Bílskúr		