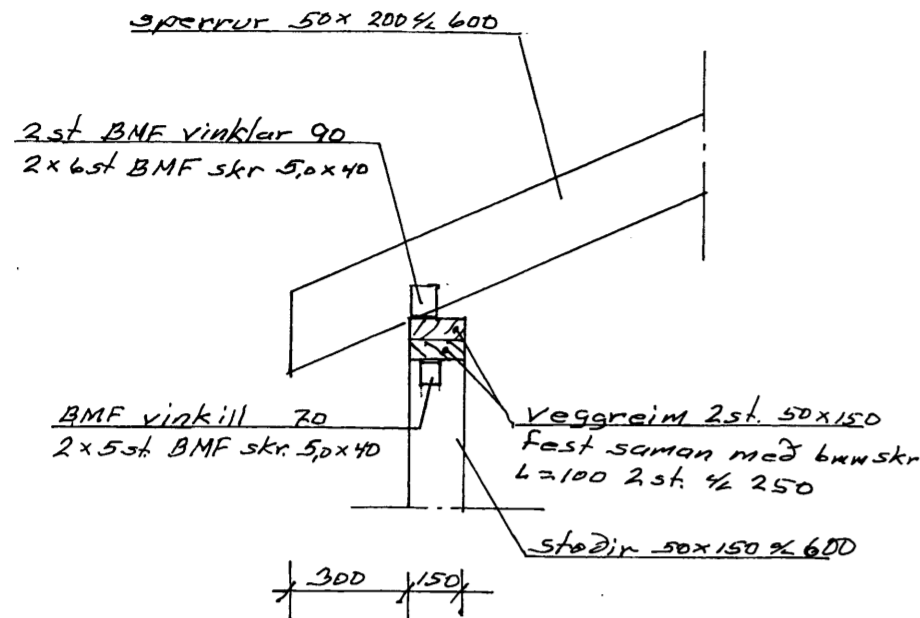
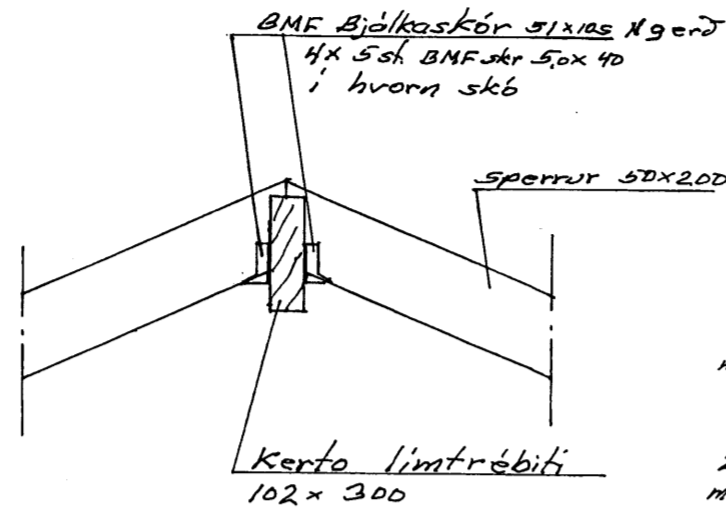


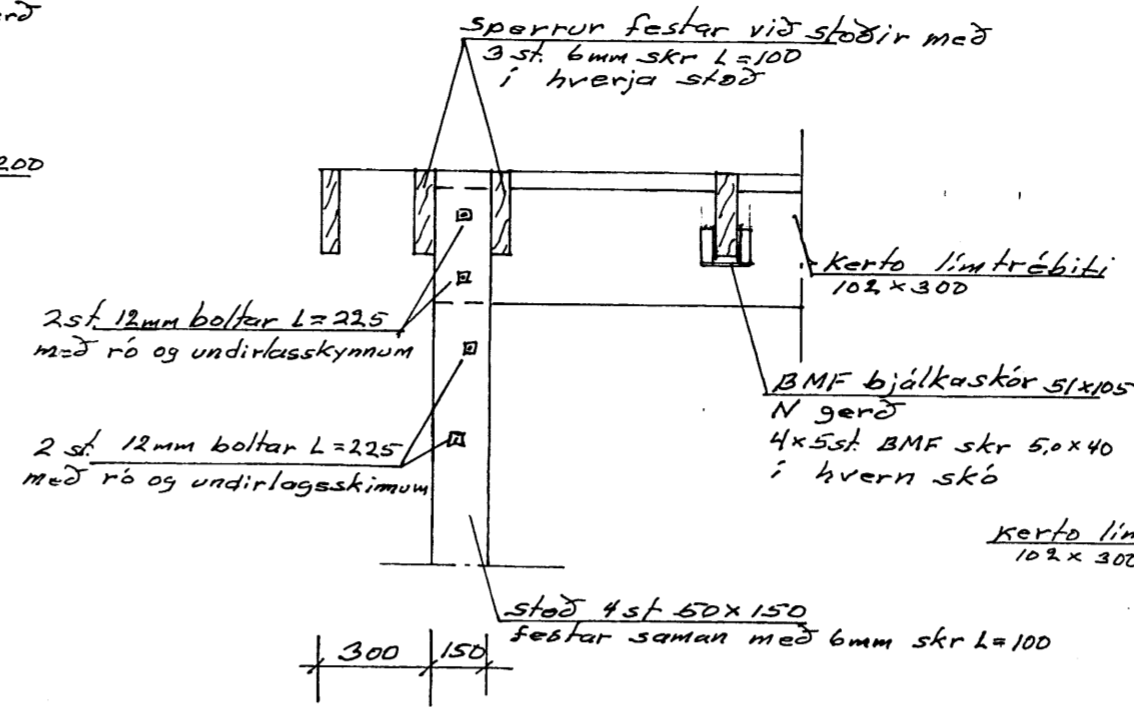
Snið A - A M = 1:20



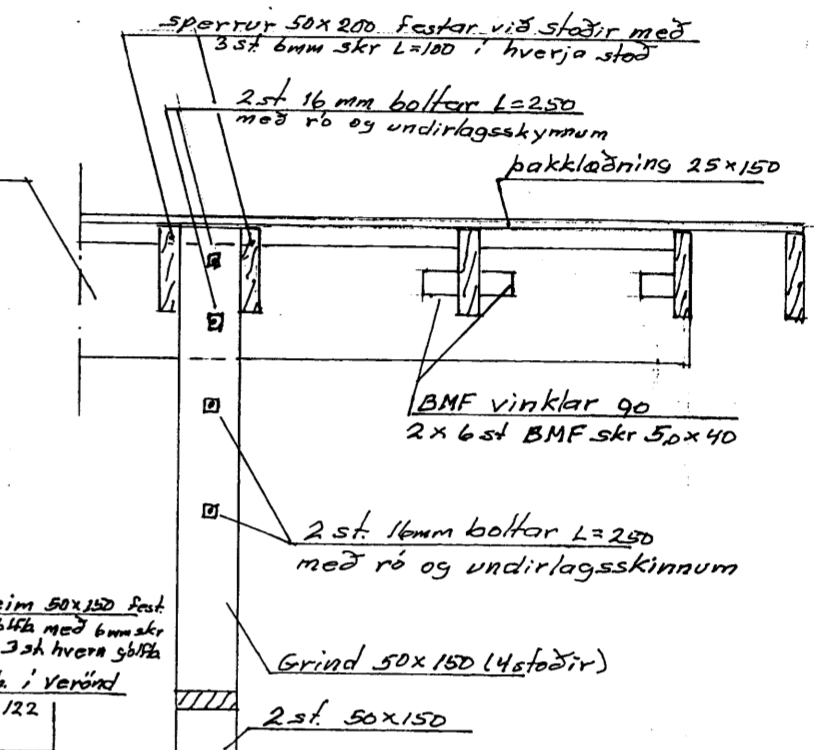
Snið B - B M = 1:20



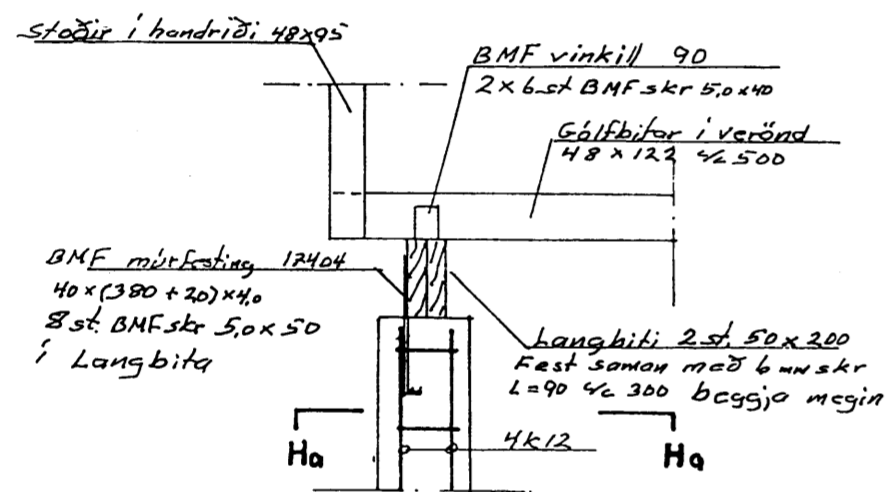
Snið C - C M = 1:20



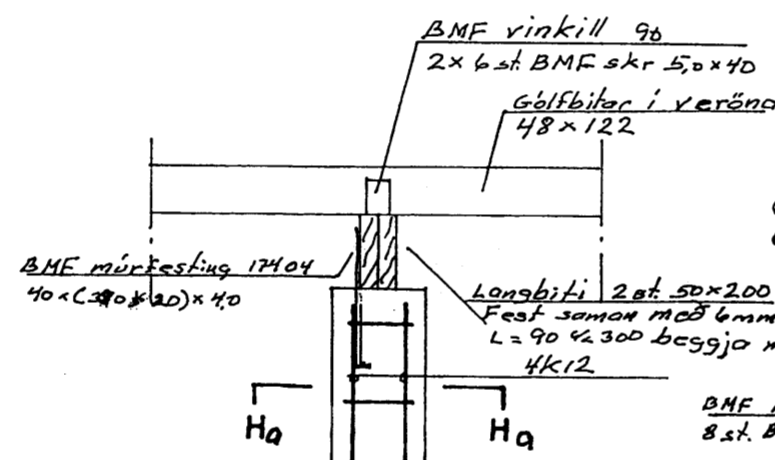
Snið D1 - D1 M = 1:20



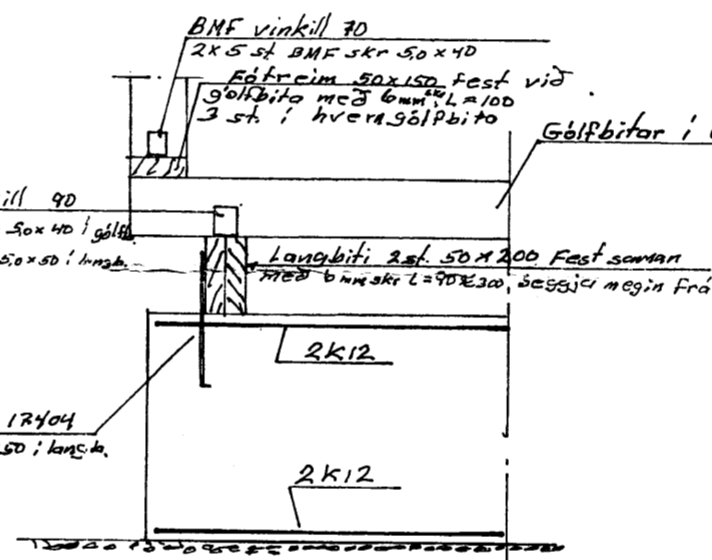
Snið E - E M = 1:20



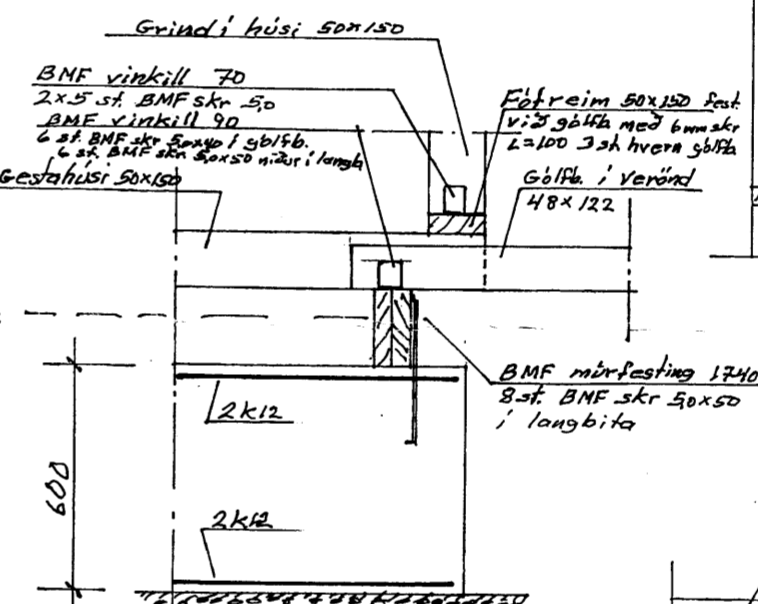
Snið F - F M = 1:20



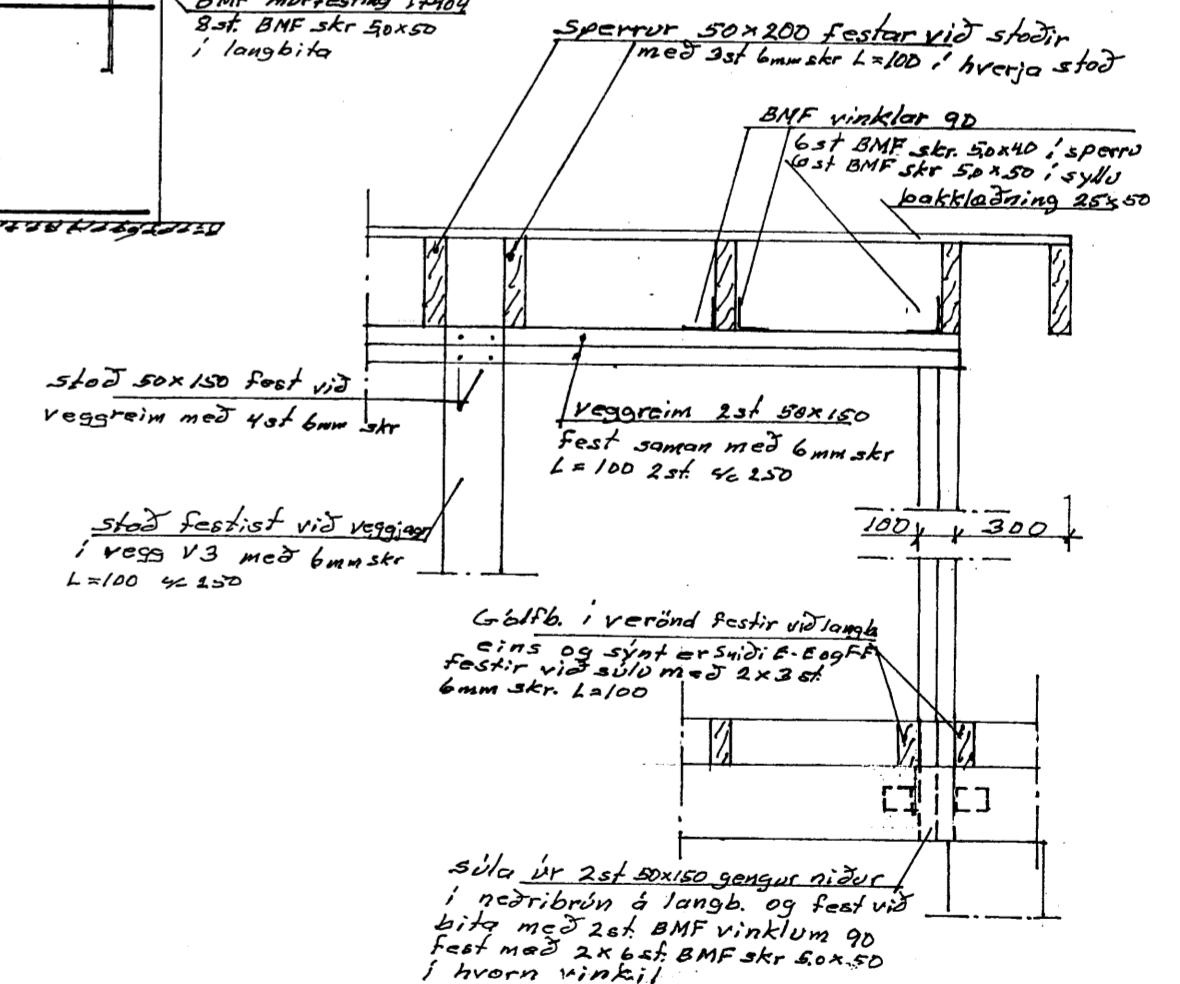
Snið G - G M = 1:20



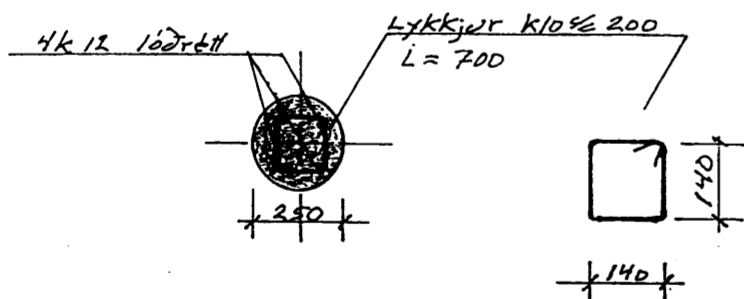
Snið H - H M = 1:20



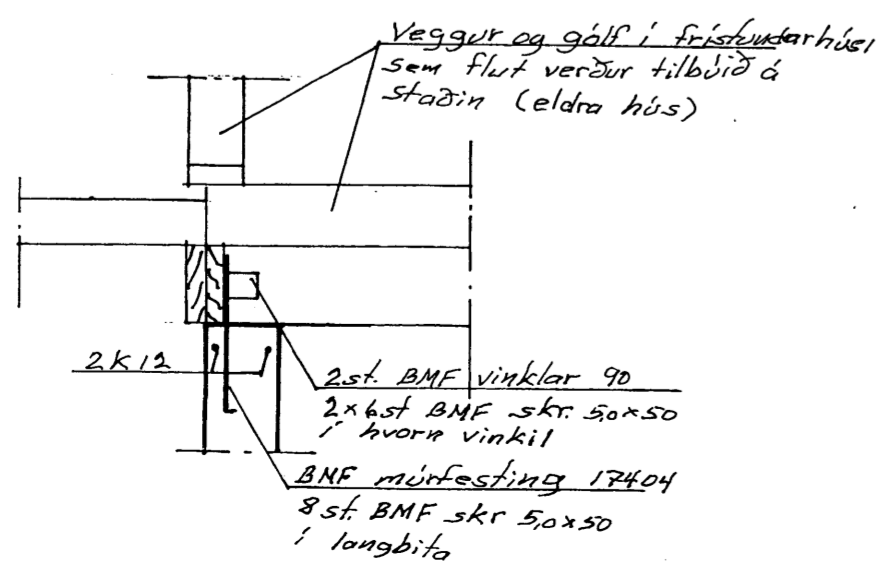
Snið D2 - D2 M = 1:20



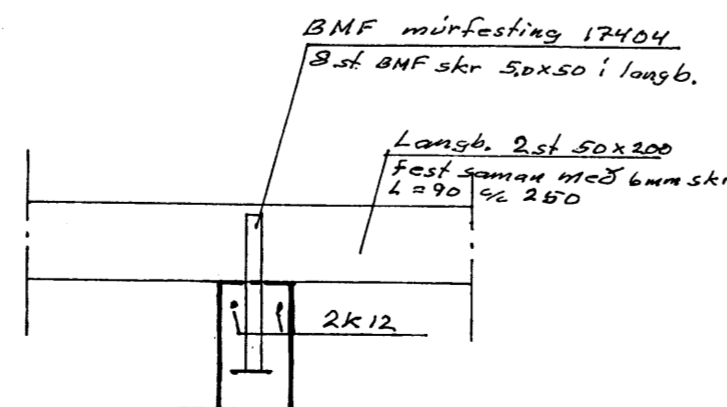
Snið H₀ - H₀ M = 1:20



Snið I - I M = 1:20



Snið J - J M = 1:20



VÖLUSTEINN
Teiknistofa

Magnús Jónsson Byggingateknifráeðingur
Kt. 290141-2069 GSM 892 1241
Netfang: msjo@simnet.is

Verk	Frístundarhús Heiðarbraut 4 Í landi Bjánstaða Grímsnesi	VERK NR.	
Hönnuður	Magnús Jónsson	TEIKN NR.	2.03
Aðalhl.		MKV	1:20
Hluti	Burðarvikri snið	DAGS.	26-06-07