

SPERRUPLAN, GRUNNMYND 1:50

SKÝRINGAR

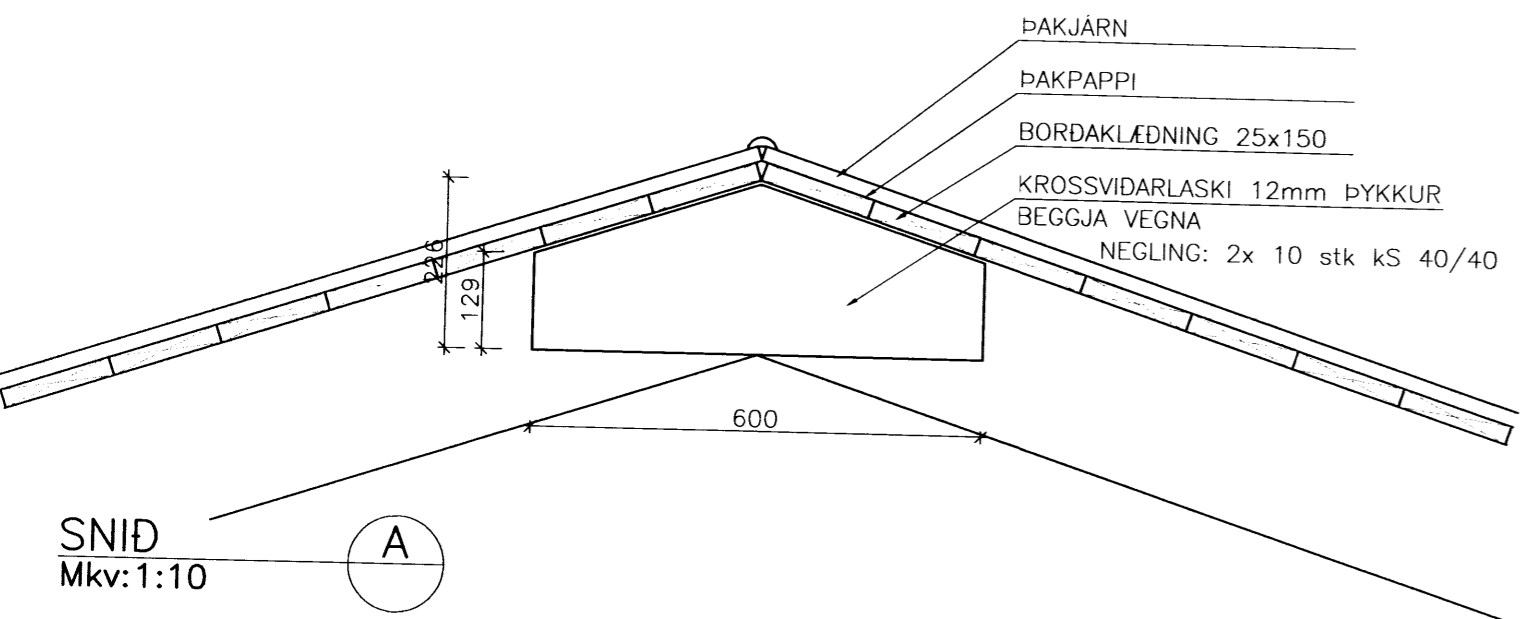
ÁLAGSFORSENDUR:
 SNJÓR:
 -ÁLAGSSVÆÐI 1 $S_k = 2,10 \text{ kN/m}^2$
 $S_{k1} = 1,01 \text{ kN/m}^2$
 $S_{k2} = 1,01 \text{ kN/m}^2$
 VINDUR:
 $q_0 = 1,73 \text{ kN/m}^2$

TRÉVIRKI:
GÆDAFLOKKAR – TIMBURGÆÐI
 LIMTRÉ SKAL VERA L40 SAMKVÆMT ÍST/DS 413.
 BURDARVÍDIR SKULU VERA K18 skv. ÍST/DS 413.
 NEMA ANNAD SÉ TILGREINT Á VINNUTEKNINGU.
 KROSSVÍÐUR SKAL VERA MINNST 7 LAGA GRENIKROSSVÍÐUR (WBP).
 RAKASTIG Í TIMBRI VÍÐ UPPSETNINGU SKAL EKKI VERA HÄRRÁ EN 15%.

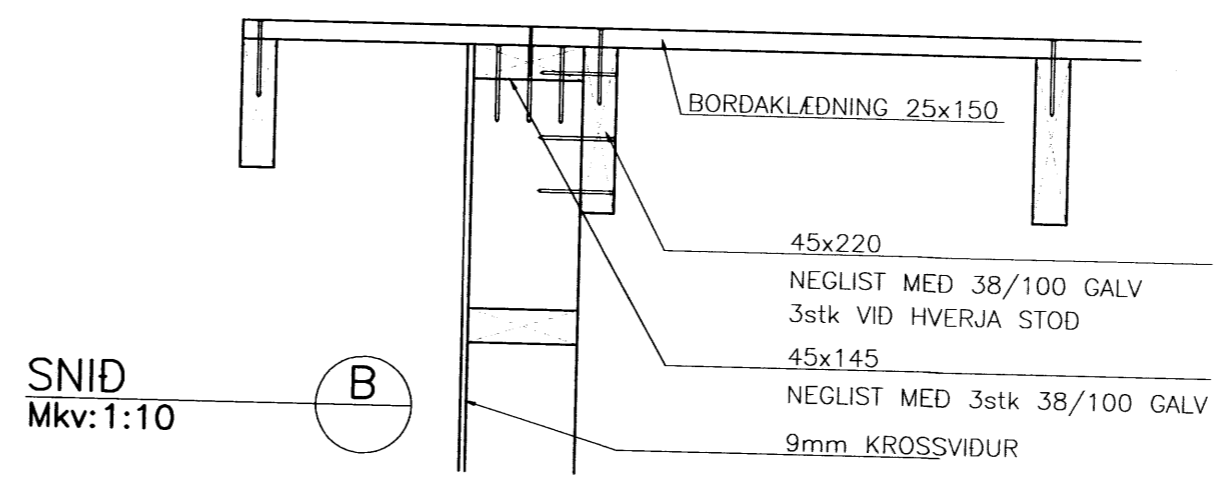
FESTIJÄRN, NAGLAR, BOLTAR OG SKRÚFUR:
 STÄLGÆÐI Í TIMBURFESTINGUM SKULU VERA A.M.K. ST37-2 SKV. DIN 17100. ALLAR FESTINGAR SKULU VERA HEITGALVANISERADAR EDA RYDFRIAR.
 ÖLL FESTIJÄRN, BOLTAR, SKRÚFUR OG NAGLAR Í GAGNVARÍÐ TIMBUR SKULU VERA HEITGALVANISERUD EDA RYDFRI. EKKI MÁ NOTA SAMAN RYDFRIA NAGLA OG GALVANISERUD FESTIJÄRN.

ÚTVEGGJAGRINDUR:
 ÚTVEGGJAGRINDUR ERU ALMENNT 45x145 STODIR MED 600mm MILLIBILI. LÄRÉTT LAUSHOLT KOMA Í GRIND MED ca. 1.200mm MILLIBILI.
 FÖTSTYKKI ER GAGNVARÍÐ 45x145
 ÞAR SEM TIMBUR LIGGUR AD STEIN SKAL SETJA ASFALTPAPPARENNING Á MILLI.
 ALLIR ÚTVEGGIR SKULU KLÉDDIR MED 9mm WBP FURU- EDA GRENIKROSSVÍÐ, SEM NEGLDUR ER T RAKAPOLÍD LÍM MED $K_s 25/55 \text{ c/c}200\text{mm}$.

STÄLVIRKI:
STÄLGÆÐI, SUDUVINNA OG RYDVÖRN
 STÄL SKAL VERA AF GÆDAFLOKKI S235JRG2 SKV. ÍST EN 10025+A NEMA ANNAD SÉ TILGREINT Á TEIKNINGUM. "RUSTGRADE B" SAMKVÆMT DIN 55928 EDA BETRA.
 RAFSUDUVINNA SKAL UPPFYLLA SKILYRDI Í DS 316 (prEN 1011).
 RAFSUDUR SKULU VERA Í FLOKKI C SKV. ÍST EN 25817.
 SUDUMENN SKULU HAFA GILD RÉTTINDI FRÁ ÍDNTÆKNISTOFNUN ÍSLANDS OG HAFA HÄFNISPRÖF SKV. ÍST 287-1.
 ALLT SMIDASTÄL ÚTI OG Í ÚTVEGGJUM SKAL VERA HEITGALVANHÜDAD. ANNAD STÄL NÆGIR AD GRUNNA MED ÄTIGRUNNI OG LAKKA 2 UMF.



SNÍÐ Mkv: 1:10



SNÍÐ Mkv: 1:10

VESTURBRÚN 5, FLÚÐUM

BURDARVIRKI
 SPERRUPAN OG SNÍÐ
 Dagsetning: Júlí 2007 Mælikvarði 1:50 & 1:10
 Hannað: GH Teiknað: GH 221

GH Guðmundur Hjaltason
 Byggingateknifræðingur
 Kt. 070966-5579
 Stóru Sandvík 3
 Sími 354 482 3831