

**SKÝRINGAR Á UPÐRÁTTUM:**

- V-10** TÁKNAR NÚMER VEGGEININGAR
- S-10** TÁKNAR SÚLUNÚMER
- B-10** TÁKNAR BITANÚMER
- H=120** TÁKNAR ÞYKKT Á PLÖTU í mm (ÞYKKT = 120mm).
- 14.48** TÁKNAR KÓTA 14.48m Á SNÍÐMYND.
- 14.48** TÁKNAR KÓTA 14.48m Á GRUNNMYND.
- #** TÁKNAR STEYPUKIL Á SNÍÐMYND.
- K12, K16, K20** TÁKNAR KAMBSTÁL Ks 500s MED SKRÍÐMÖRK f<sub>yk</sub> = 500 N/mm<sup>2</sup> ÞVERMÁL STANGA 12, 16 OG 20 mm.
- L=1000** TÁKNAR HEILDARLENGD STANGAR í mm. (LENGD = 1000mm)
- c/c200** TÁKNAR MIÐJUBIL BENDISTANGA í mm (BIL = 200mm).
- TÁKNAR BENDINGU í ÞEIRRI BRÚN PLÖTU EÐA VEGGJAR SEM NÆR ER TEIKNUÐUM FLETI.
- TÁKNAR BENDINGU í ÞEIRRI BRÚN PLÖTU EÐA VEGGJAR SEM FJÆR ER TEIKNUÐUM FLETI.
- TÁKNAR BENDINGU SEM BEYGD ER UPP MIÐAÐ VID TEIKNADAN FLÖT.
- TÁKNAR BENDINGU SEM BEYGD ER NIÐUR MIÐAÐ VID TEIKNADAN FLÖT.
- SNJÓÁLAG ER REIKNAD SKV. FS ENV 1991-2-3:1995 OG ÍSLENSKUM ÞJÓÐARSKJÓLUM GRUNNGILDI SNJÓÁLAGS ER MIÐAÐ VID SVÆÐI 1. GRUNNGILDI SNJÓÁLAGS : s = 1.44 kN/m

**ÁLAGSFORSENDUR:**

- EIGIN ÁLAG : SKV. FS ENV 1991-2-1:1995
- NOTÁLAG : NOTÁLAG ER REIKNAD SKV. FS ENV 1991-2-1:1995 ÍBÚÐIR: 2.0 kN/m<sup>2</sup>
- VINDÁLAG : VINDÁLAG ER REIKNAD SKV. FS ENV 1991-2-4:1995 OG ÍSLENSKUM ÞJÓÐARSKJÓLUM GRUNNGILDI VINDÁLAGS: V=1.60 kN/m<sup>2</sup>
- SNJÓÁLAG : SNJÓÁLAG ER REIKNAD SKV. FS ENV 1991-2-3:1995 OG ÍSLENSKUM ÞJÓÐARSKJÓLUM GRUNNGILDI SNJÓÁLAGS ER MIÐAÐ VID SVÆÐI 2. GRUNNGILDI SNJÓÁLAGS: s=1.44 kN/m<sup>2</sup>
- JARÐSKÁLAG : JARÐSKJÁLFTAÁLAG ER REIKNAD SKV. FS ENV 1998-1-1:1994 OG ÍSLENSKUM ÞJÓÐARSKJÓLUM, AUK GREINAR 3.3.3 í ENV 1998-1-2:1998 "MULTI-MODAL RESPONSE SPECTRUM ANALYSIS" SUBSOIL CLASS 1 g = 1.0 a = 0.1 q = 2.4 W = EIGINPYNGD + 30% AF NOTÁLAGI EFSTU HÆÐAR + 15% AF NOTÁLAGI ANNARRA HÆÐA

**GRUNDUN:**

- UNDIRSTÖÐUJARÐVEGUR:**
  - UNDIRSTÖÐUJARÐVEGUR ER ÞJÓPPUÐ HRAUNFYLLING JARÐDRÝSTINGUR ER REIKNADUR SEM 0.5MPa MESTI JARÐDRÝSTINGUR ER 0.45 MPa
- FYLING UNDIR BOTNPLÖTUR:**
  - UNDIR BOTNPLÖTU OG AÐ SÖKKULVEGGJUM SKAL FYLLA MED FROSTÖRUGGRI MÖL (GRÚS). FYLLINGUNA SKAL ÞJAPPA Á EFTIRFARANDI (EÐA SAMBÆRILEGAN) HÁTT - SJÁ BLAÐ Rb(L4).102. TÆKI: 0.5 TONNA VÍBRÓPLATA. LAGÞYKKT SKAL VERA MEST 30cm. FJÖLDI YFIRFERÐA SKAL VERA MINNST 4. VÆTA SKAL FYLLINGUNA VEL MILLI YFIRFERÐA.

**EINANGRUN UNDIR BOTNPLÖTU:**

- UNDIR BOTNPLÖTU SKAL EINANGRA MED 75mm PLASTEINANGRUN MED RÚMPYNGD 24 kg/m<sup>3</sup>

**STEYPUVIRKI:**

**-STEYPMÓT:**

**NÁKVÆMNISSKRÖFUR:**

- STÆRÐ OG STAÐSETNING:
- UNDIRSTÖÐUR, STÆRÐ OG STAÐSETNING: +/- 15mm
  - STÆRÐ ANNARRA STEYPTRA HLUTA: +/- 3mm
  - STAÐSETNING INNSTEYPTRA HLUTA: +/- 5mm
  - KÓTAR: +/- 5mm
  - MISGENGI VEGGJA Á STEYPUKILUM: +/- 2mm

- FRÁVIK FRÁ 3m RÉTTSKEIÐ SEM LÖGD ER Á STEYPTAN FLÖT MÁ MEST VERA SEM HÉR SEGIR:
- PLÖTUR UNDIR ÍLÖGN: 10mm
  - GÖLF OG PLÖTUR Í STEYPU: 3mm
  - VEGGIR: 3mm

**YFIRHÆÐ:**

- BITA- OG PLÖTUMÓT SKULU HAFA YFIRHÆÐ L/300 AF FJARLÆGD MILLI FASTRA PUNKTA.

**TITRUN:**

- TAKA SKAL TILLIT TIL ÞESS VID MÓTASMÍÐI AÐ ALLA STEYPU SKAL TITRA.

**-JÁRNABENDING:**

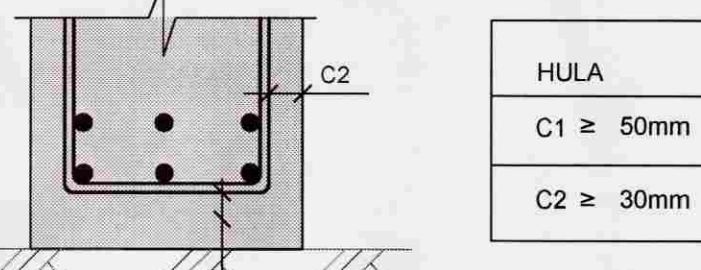
**- STÁLGÆÐI:**

- ALLT JÁRN Í STEYPU SKAL VERA KS 500S SKV EN10080 TÁKNAD K Á UPÐRÁTTUM.

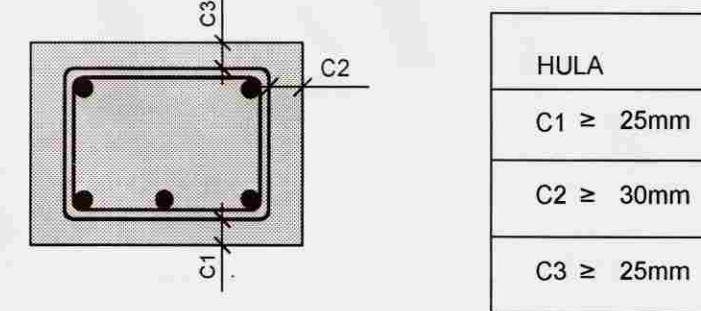
**-JÁRNABENDING:**

**STEYPUHULA OG BIL MILLI JÁRNA:**

**- UNDIRSTÖÐUR OG VEGGIR ÞAR SEM JARÐFYLLING KEMUR AÐ:**



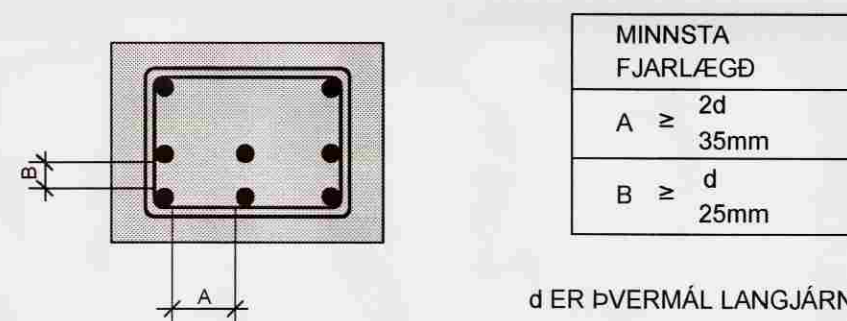
**- PLÖTUR OG BITAR:**



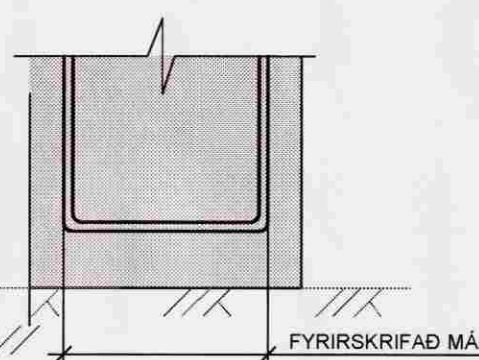
**- AÐRIR STEYPTIR BYGGINGAHLUTAR:**

- SÚLUR OG VEGGIR INNAHÚSS: C ≥ 30mm  
VEGGIR UTANHÚSS: C ≥ 30mm

**-MINNSTA FJARLÆGD MILLI JÁRNA:**



**-BEYGIJUMÁL JÁRNABENDINGAR FYRIRSKRIFAÐ Á TEIKNINGUM ER ÁVALT YSTA MÁL.**

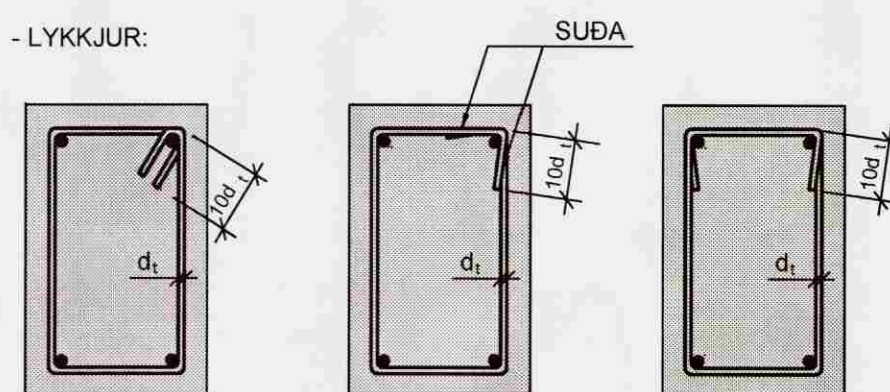


**SKEYTING BENDINGAR:**

**- LANGJÁRN OG BENDINET:**

BYGGINGARHLUTI	BENDING	SKEYTILENGD
BOTNPLATA:	K257	250mm
VEGGIR INNRA BYRDI:	K257	250mm
VEGGIR YTRA BYRDI:	K189	200mm
UNDIRSTÖÐUR:	K10	400mm
UNDIRSTÖÐUR:	K12	500mm

**- LYKKJUR:**



**STEYPUVIRKI (FRH):**

**SKEYTING BENDINGAR (FRH):**

- LÁRÉTT BENDING Í SÖKKULVEGGJUM GANGI HEIL UM HORN, VÍXLEGGIST UM SKEYTILENGD, TENGIST MED VINKLUM EÐA LYKKJUM. Í SÖKKULVEGGJUM SKAL EKKI SKEYTA MEIRA EN ANNAD HVERT JÁRN Í SAMA ÞVERSNIÐI NEMA ANNAD SÉ SYNT Á TEIKNINGU.

**JÁRNABEYGGJUR:**

- MINNSTA LEYFILEGA ÞVERMÁL BEYJUSKÍFU FYRIR LYKKJUR, KRÓKA OG VINKLA í mm.

ÞVERMÁL STANGA mm	KAMBSTÁL D <sub>min</sub>	SLÉTTSTÁL SI37-2 D <sub>min</sub>
8	24mm	16mm
10	30mm	20mm
12	36mm	24mm
16	96mm	
20	120mm	
25	150mm	

**-STEYPUFLOKKUN:**

**FYLLIEFNI:**

- MÖL OG SANDUR SKAL VERA ÚR KORNUM STERKRA OG ÞÉTTRA BERGTEGUNDA SKV. Rb Eq.4.017. FYLLIEFNI SKULU VERA HREIN OG SÝNILEGA ÖVEÐRUÐ

**UNDIRSTÖÐUR:**

- BROTÐÓLSFLOKKUR: C25/30  
SEMENTSAGN: MINNST 300 kg/m<sup>3</sup>  
VATNSSEMENTSTALA: < 0.55  
HÁMARKSSTEINASTÆRÐ: 25 mm  
LOFTINNIHALD: 5 - 6%  
SIGMÁL: 80-100mm  
FJARL STUBULL LOFTS: < 0.25mm

**BOTNPLATA:**

- BROTÐÓLSFLOKKUR: C25/30  
SEMENTSAGN: MINNST 300 kg/m<sup>3</sup>  
VATNSSEMENTSTALA: < 0.45  
HÁMARKSSTEINASTÆRÐ: 25 mm  
LOFTINNIHALD: 5 - 6%  
SIGMÁL: 80-100mm  
FJARL STUBULL LOFTS: < 0.25mm

**VEGGIR, SÚLUR OG ÞAKPLATA:**

- BROTÐÓLSFLOKKUR: C35/45  
SEMENTSAGN: MINNST 300 kg/m<sup>3</sup>  
VATNSSEMENTSTALA: < 0.50  
HÁMARKSSTEINASTÆRÐ: 25 mm  
LOFTINNIHALD: 5 - 8%  
SIGMÁL: 80-100mm  
FJARL STUBULL LOFTS: < 0.25mm

**-STEYPUVINNA:**

- FRAMKVÆMDAFLOKKUR:** STEYPUVINNA SKAL VERA Í SAMRÆMI VID ÍST 10

**NIÐURLÖGN:**

- NIÐURLÖGN STEYPUVINNA SKAL VERA Í SAMRÆMI VID ÍST 10 OG Rb- BLAÐ Eq.008. ALLA STEYPU SKAL TITRA.

**STEYPUKIL:**

- GENGIÐ SKAL FRÁ STEYPUKILUM Í SAMRÆMI VID ÍST 10 GREIN 7.7.

**ADHLYNNING:**

- STEYPUFYRIRBORDI SKAL HALDIÐ RÖKU ÞAR TIL STEYPA HEFUR NÁÐ 50% AF FYRIRSKRIFUÐUM STYRKLEIKA. STEYPUVINNU Í KULDA SKAL HAGA SAMKVÆMT ÁKVÆÐUM ÍST 10. GREIN 7.9 OG Í SAMRÆMI VID Rb- BLAÐ RANNSÓKNARSTOFNUNAR BYGGINGAR- IÐNADARINS "VETRARSTEYPA" (JÚNÍ 1988)

**-FRÁGANGUR STEYPUFYRIBORDS:**

**SLIT TENGA OG HOLUFYLLING:**

- TENGI SKULU LOSUÐ EÐA SLITIN ÞANNIG AÐ INNSTEYPTUR HLUTI ÞEIRRA SÉ MINNST 2cm INN Í VEGG. SÁRIÐ SKAL HOLUFYLLA MED SEMENTSUNDNU ÞÉTTIEFNI

**ÁBORIÐ ÞÉTTIEFNI:**

- Á ÞANN HLUTA VEGGJA OG SÖKKLA SEM JARÐVEGUR LEGGST AÐ SKAL BERA SEMENTSUNDNUÐ ÞÉTTIEFNI SEM VERKAUPI SAMÞYKKIR. AÐUR EN EFNID ER BORIÐ Á SKAL HREINSA FLÖTTIN AF ÖHREININDUM OG MÓTAÖLLU.

**TREYVIRKI:**

**TIMBURFLOKKAR:**

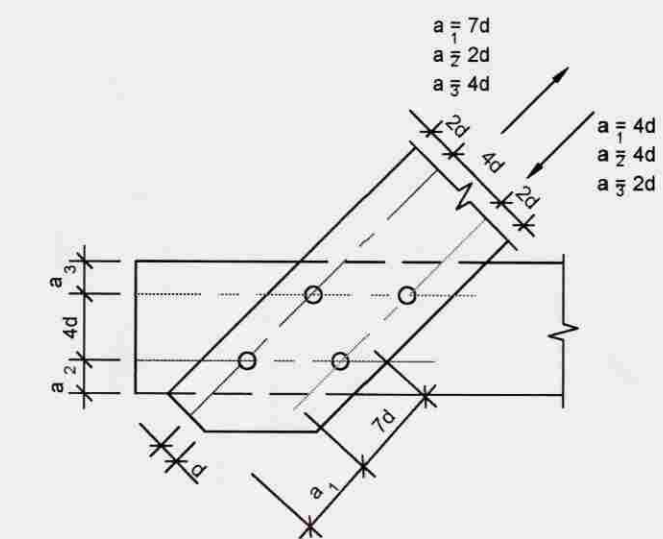
- BURÐARVIÐUR:** ALLT TIMBUR SKAL VERA AF FLOKKI C18 SKV. FS ENV 1995-1-1:1993, NEMA ANNAD KOMI FRAM Á UPÐRÁTTUM. LÍMTRÉ SKAL VERA AF FLOKKI GL32

**FESTINGAR:**

- BOLTAR, SKRÚFUR OG NAGLAR SÉU GALVANISERAÐIR. UNDIR ALLA BOLTAHAUSA OG RÆR SEM LIGGJA AÐ TRÉ SKAL SETJA SKÍFUR MED ÞVERMÁL 3d OG ÞYKKT = 0,3 d (d = ÞVERMÁL BOLTA). MILLI STEYPU OG TIMBURS SKAL LEGGJA EITT LAG AF ÞAKPAPPA

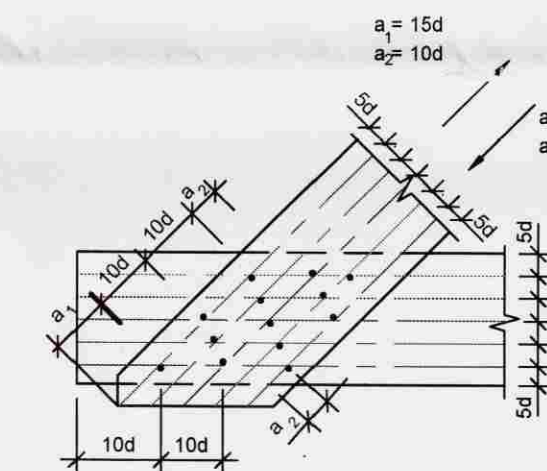
**FJARLÆGGIR MILLI BOLTA:**

- MINNSTU FJARLÆGGIR MILLI BOLTA FRÁ ENDUM OG KÖNTUM ERU EFTIRFARANDI (d = ÞVERMÁL BOLTA):



**FJARLÆGGIR MILLI NAGLA:**

- MINNSTU FJARLÆGGIR MILLI NAGLA FRÁ ENDUM OG KÖNTUM ERU EFTIRFARANDI (d = ÞVERMÁL NAGLA):



**STÁLVIKRI:**

**STÁLGÆÐI:**

- ALLT SMÍÐASTÁL SKAL VERA S235 SAMKVÆMT STAÐLI ENV 10025 NEMA ANNAD SÉ TEKID FRAM

**RAFSUDA:**

- ALMENN GÆÐI VARDANDI FRAMKVÆMD SKULU MIÐAST VID STAÐALINN EN 1011. SUÐUFERLAR SKULU VERA SAMKVÆMT ÍST EN1288. ÖLL SUÐUVINNA SKAL UNNIN AF RAFSUÐUMÖNNUM SEM HAFA TILSKILIN RÉTTINDI SKV. ÍST EN287-1/2.

**RYÐVÖRN:**

- ALMENN SKAL ALLT STÁLVIKRI SEM ER UTANDYRA VERA HEITGALVANHÚÐAÐ. ALLT STÁLVIKRI SEM ER INNANDYRA SKAL VERA GRUNNAÐ. SJÁ EINNIG TEIKNINGAR ARKITEKTA FYRIR YFIRBORDSFRÁGANG Á STÁLVIKRI.

**BOLTAFASTINGAR:**

- ALLIR BOLTAR SKULU VERA Í FLOKKI 8.8. BOLTAR UTANDYRA SKULU VERA HEITGALVANHÚÐAÐIR



<b>Breytingar:</b>	E:	Réttartjarnarvegur 3 - Hestvík Nesjar Grafingni Búðarvirki Almennar skýringar
B:	D:	
A:	C:	
<b>Áðaluppdrættir:</b> Gunnar Borgarsson	<b>Bláð/mælikv.:</b> A1-	<b>Dagsetning:</b> 11.10.2005
<b>Júlfus Bernburg</b> tlf: 380897-4439 <b>Hannað:</b>	<b>Yfirfarið:</b>	<b>Verk nr.:</b> 656
		<b>Teikning nr.:</b> B-001