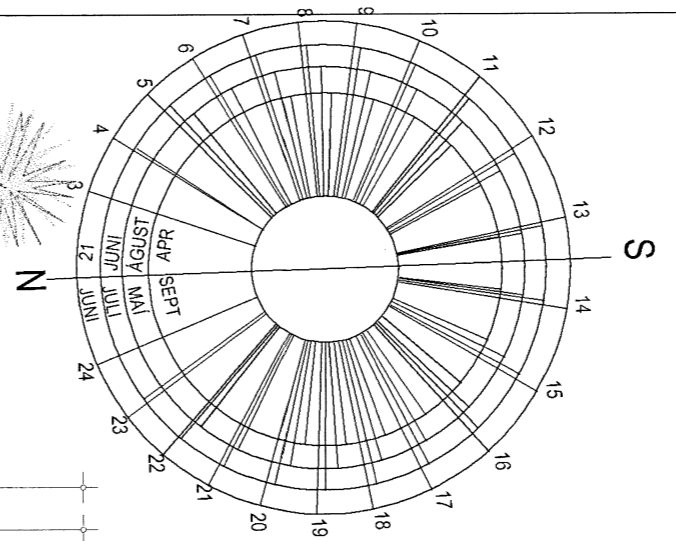
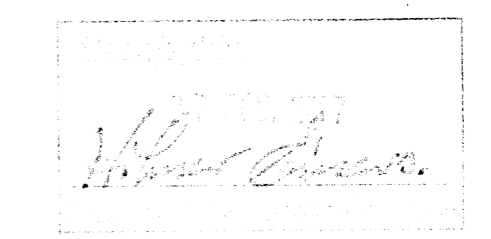


austurhof

lóðarmörk



grunnmynd mkv 1:100



**Byggingarlýsing:**  
 Sótt er um leyfi til að byggja parhús á einni hæð við Austurhof 7a-7b Flúðum Hrunamannahreppi.

Botnplata er úr járnþentri steinsteypu, einangruð með 75mm plasteinangrun.  
 Sökkklar eru einangraðir með 75mm plasteinangrun, 1000mm niður fyrir jarðvegsyfirborð.  
 Útveggir og aðrir berandi veggir eru forsteyptar einingar. Útveggir eru einangraðir að innan með 100mm plasteinangrun og finþúsáðir að innan og gróþúsáð að utan (sjá lit á teikningu)  
 Burðarvirki þaks á íbúðarhúsi er 225mm sperrur einangrað með 200 mm steinull, 25mm borðaklæðning með tvöföldum pappa og klætt bárujárn í heilum lengdum og látið skarast um 4. báru. Þakhalli 8°. Þak á bilgeymslu er steypt plata á hana er bræddur tjörupappi einangruð með 150mm blauteinangrun, þar ofan á kemur farg.  
 Gluggar eru ísteyptir og glerjaðir á staðnum, með tvöföldu einangrunargleri (K-gleri).  
 Kólnunartala U samkvæmt byggingarreglugerð.  
 Útihurðir eru úr timbri.  
 Allar klæðningar í bilgeymslu eru í fl. 1, en aðrar klæðningar eru lámark í fl. 2.  
 4 bilastæði eru á lóð.

Heildarflatamál .....	332.2m <sup>2</sup>
Heildarrúmmál .....	1301.4m <sup>3</sup>
Stærð lóðar .....	1220m <sup>2</sup>
Nýtingarhlutfall .....	0.27

**Austurhof 7-7a Flúðir Hrunamannahreppi**

aðalleikning	no	0.2
grunnmynd 1. hæð	kvarði	1:100

dags. 25. febrúar 2007 breytt

teiknistofan **STRÍKÍÐ** Barmahlöð 17 105 Reykjavík  
 sími: 5515533 arkgunna@simnet.is

arkitekt fa  
 guðrún stefánsdóttir kt. 070757-4789  
 GUÐRÚN STEFÁNSDÓTTIR