

44m



EFNI:

Pípustærðir ál-pex röra eru eftirfarandi:

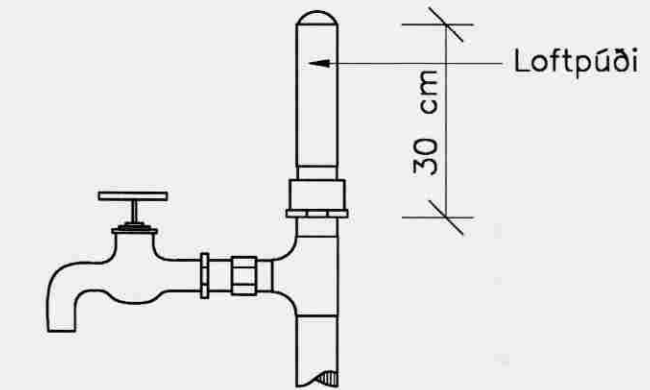
- Ø 14x2 mm Ø 25x2,5 mm
- Ø 16x2 mm Ø 32x3 mm
- Ø 18x2 mm Ø 40x4 mm
- Ø 20x2,25 mm Ø 50x4,5 mm

Allar pípur í neysluvatnskerfunum frá mælagrind skulu vera ál-pex rör sem vottuð eru fyrir vatn sem er allt að 70 °C.

Óp. táknað ál-pexrör.

FRÁANGUR:

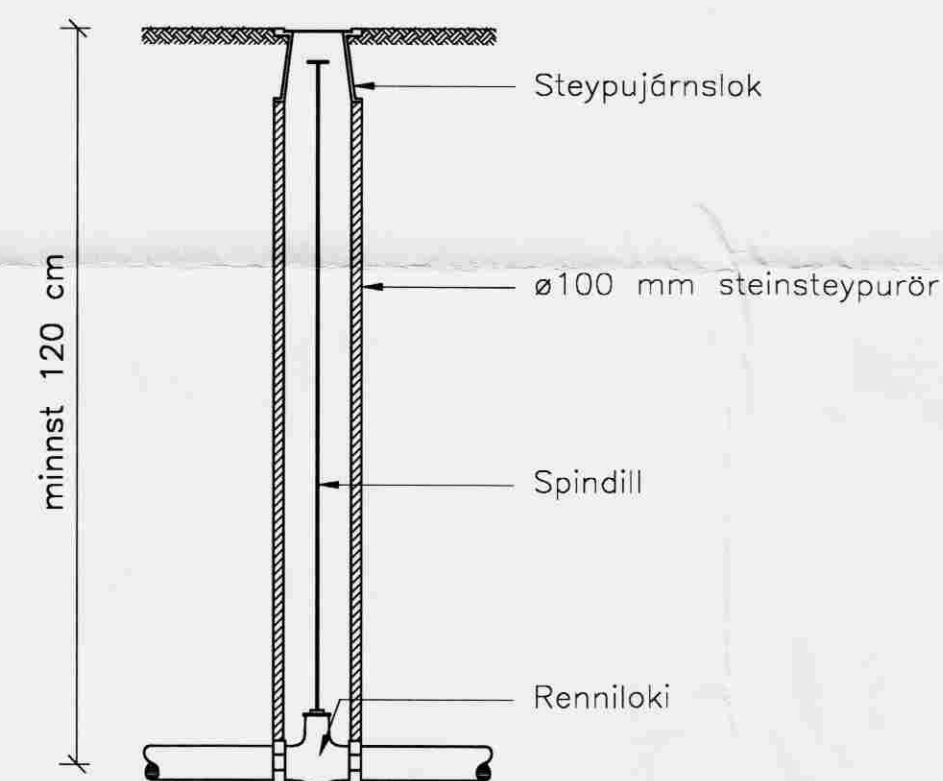
Allar pípur skal leggja þannig að eðlileg þensla þeirra hindrist ekki. Á lög skal setja tæmingarloka og lofttæmingarskr. þar sem við á. Efst á öllum lóðréttum stofnum og á hlíðargreinum sem lengri eru en 4 metrar skal setja 30 cm langa loftpúða, þvermál þeirra skal vera jafnt og sverasti hluti stofnsins, talið frá aðalferlsuð. Endi á loftpúða sé soðinn á eða með skrúfuðu loki.



FESTINGAR:

Festingar á lóðréttum rörum sé mest með 2 m bili, en upphengd lárrétt rör með 1,5 m til 3 m bili, háð sverleika röra (ca. 100 x þvermál röra). Þar sem pípur eru sýnilegar skulu festingar miðast við það, t.d. gjörð sem grípur um rör og skrúfist á feti við vegg.

STOPPKRANI VIÐ HÚS



EINANGRUN:

Allar pípur í neysluvatnskerfinu skal einangra með 20 mm glerullarhólkum eða samberilegri einangrun. Einangrun skal sívæfja með þ.t.g. plastbandi og skal hafa minnst 50% yfir-löppun á kaldavatslagninni og auk þess líma samskeyti þar. Þar sem lagnir eru sýnilegar skulu þau klædd með þar til gerðum plasthólkum.

Lagnir í hitaklefa skal einnig einangra í þeim mæli sem hægt er og mála eða merkja með þ.t.g. merkjum hvað lagn flýtur, rautt fyrir heitt vatn og blátt fyrir kalt vatn.

Kaldavatslagn skal sívæfja með sísalpappa undir einangrun. Setja skal 10 mm einangrunarplast milli útveggjar og einangraða röra.

LAGNIR Í JÖRÐU:

Lagnir utanhúss skal leggja í frostfríu dýpi, þ.e. 120 cm, en heimilt er að leggja á 90 cm dýpi sé lagn minna en 70 cm frá upphitðu húsi eða undir snjóbræðslulögn.

Efni í kaldavatsheimað sé plast, sem þolir minnst 10 kg/cm² þrýsting (t.d. PEH rör). Tilgreind stærð er ytra þvermál í mm. Efni í stopploka og inn í hús sé plast ef aðstæður leyfa, en ella galvaniserað stál, sem sé með þar til gerðum ábræddum asfaltmottum eða asfaltþrímáð og tívafíð með asfaltvættum striga. Á vatnsheimað komi stopploki með spindli upp úr jörðu. Skal vera ø 100 st. eða pl.rör upp að steypujárnsloki í jarðvegshæð. Tengilögn heits neysluvatns t.d. milli húsa skal kápukleða og einangra, t.d. Barkarrör eða samsvarandi.

- Táknað heitt neysluvatn.
- Táknað kalt neysluvatn.
- Táknað réturlögn á heitu neysluvatni
- ← Táknað kaldan töppunarstað.
- ← Táknað heitan töppunarstað.
- ← Táknað krana með slöngustút.
- ← Táknað renniloka.
- ← Táknað renniloka með spindli upp úr jörðu.
- ← Táknað öryggisloka.
- ← Táknað vatnsmælir.
- ← Táknað einstreymisloka.
- ← t Táknað tæmingarventil.
- ← L Táknað loftpúða.

Breytingar:

TÓV TEIKNISTOFAN ÓDINSTORGI,
VERKFRÉÐIÐ EHF.
Óðinsgötu 7
101 Reykjavík
Netfang: tov@to.is
Sími: 510 2211 Fax: 510 2201

Verkefni: Skálabrekkugata 8, Þingvellir.

Heiti: Vatnslagnir: Almennar skýringar.

Hönnun: VÍFILL ODDSSON kt. 101237-3629	VERKFRÉÐINGUR FVFI - FRV
GÚSTAF VÍFILLSSON kt. 231163-5069	VERKFRÉÐINGUR FVFI

Aritun aðalhönnuðar:

M.
R. G.V.
T. J.S.
Dags. September 2006. Nr. 1032-3-1.

Undirtekið aðalhönnuðar
skv. 2. og 17. gr. byggingarreglugerðar nr. 441/1998
Albin Ólafsson
kt. 081039-2679