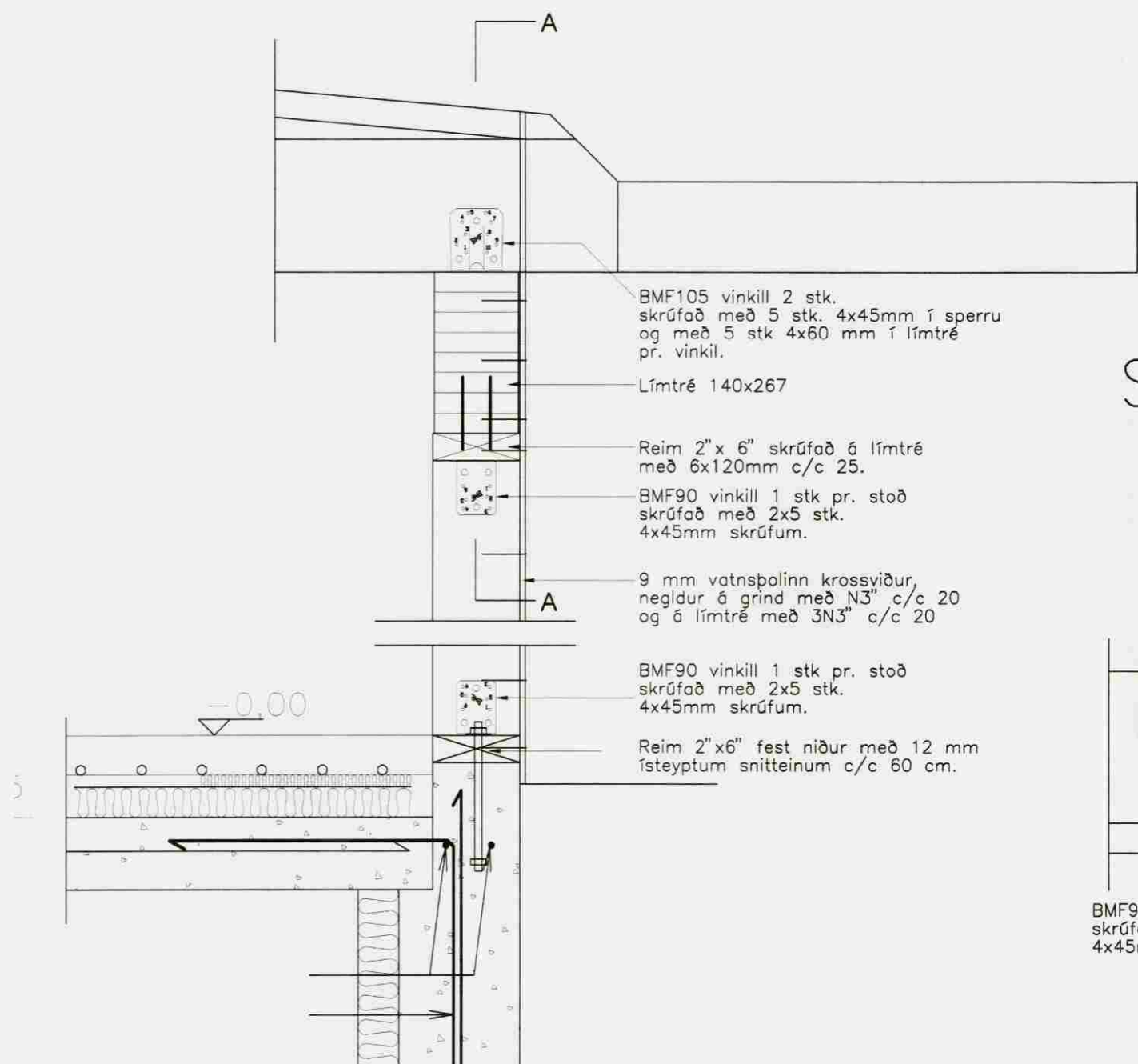
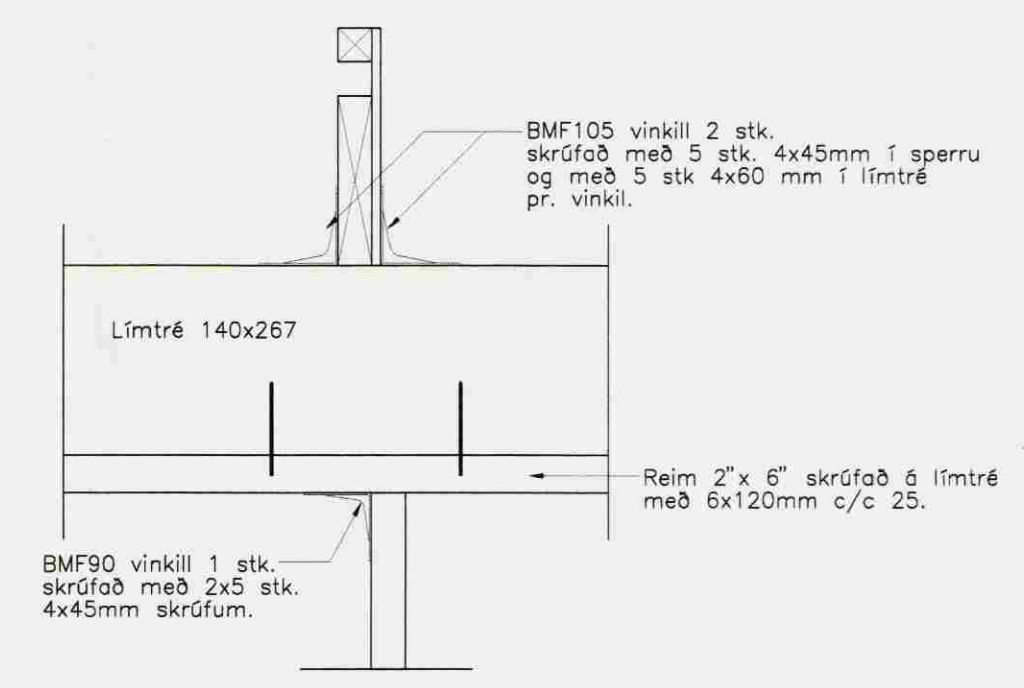


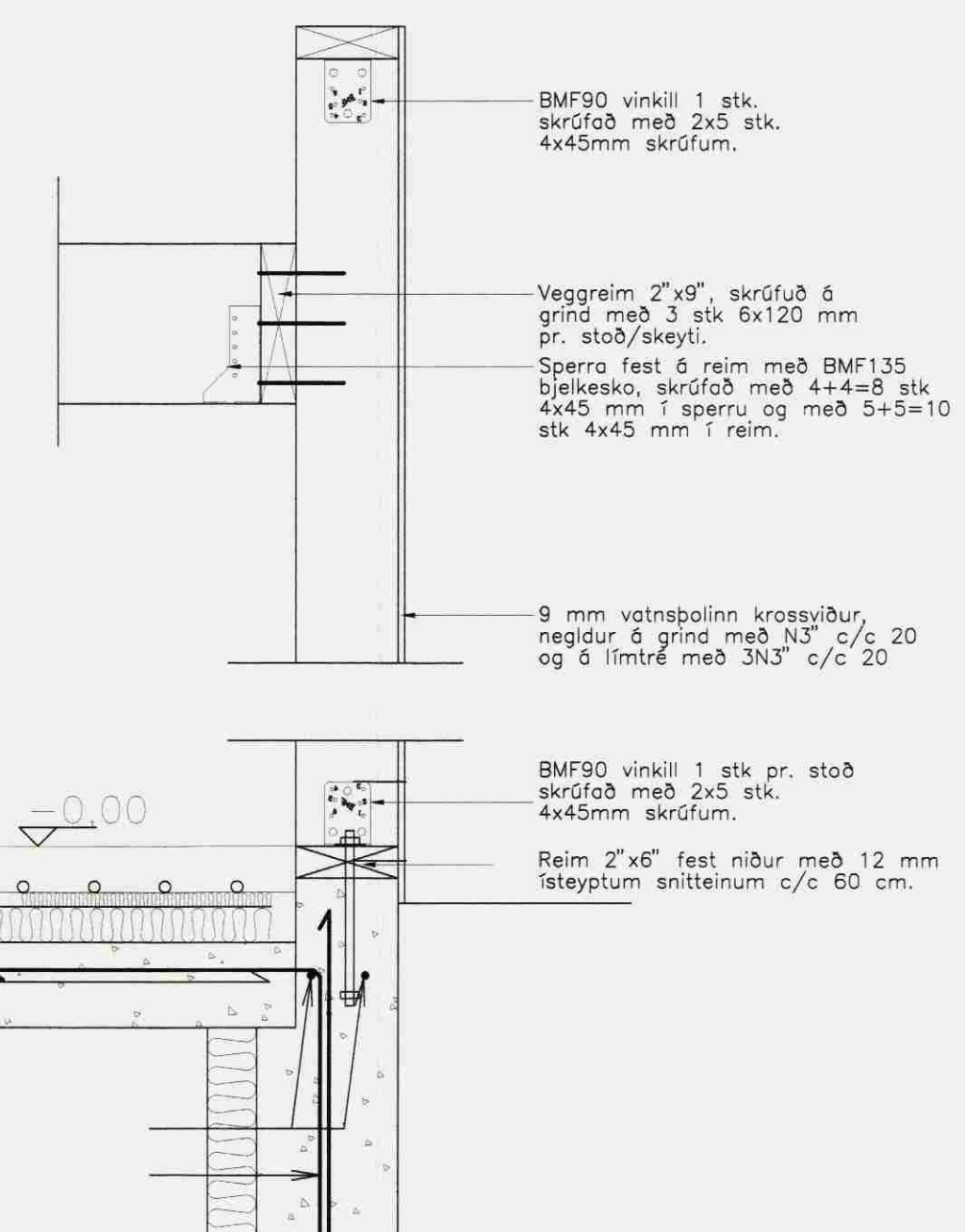
1.1. Sérmynd 1.1. 1:10
3 4



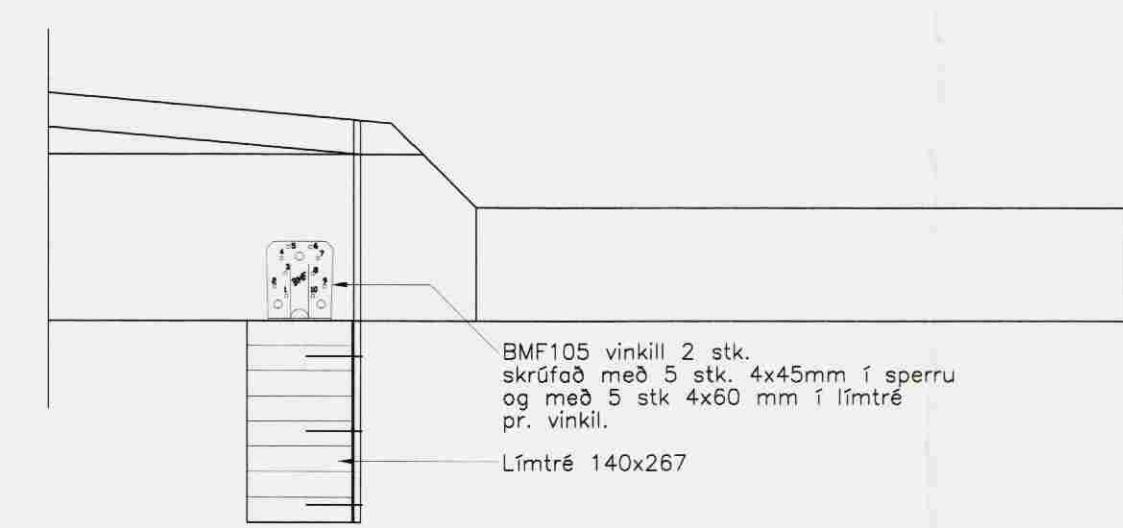
Snið A - A 1:10



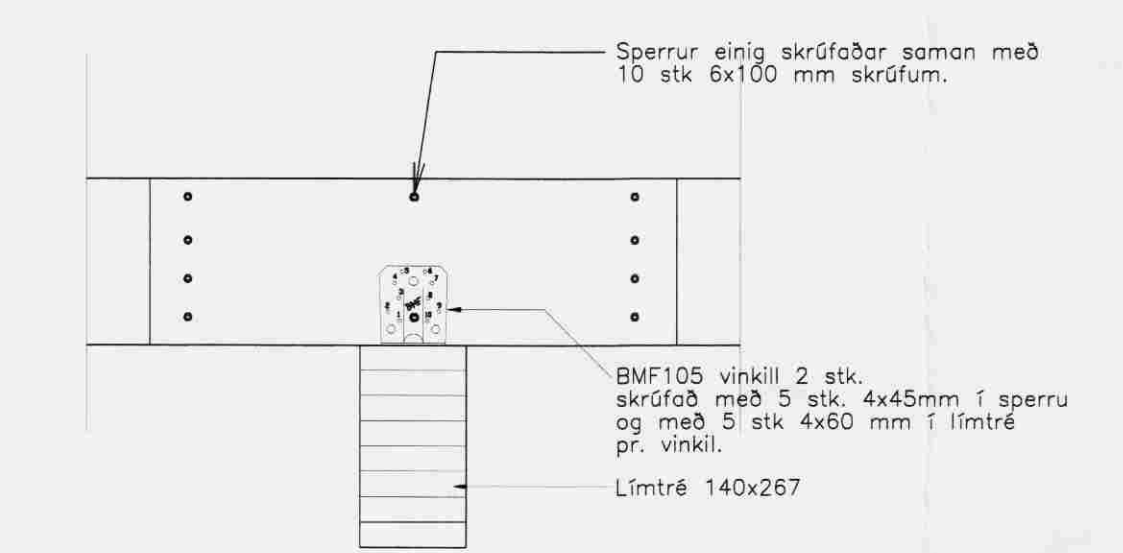
1.2. Sérmynd 1.2. 1:10
3 4



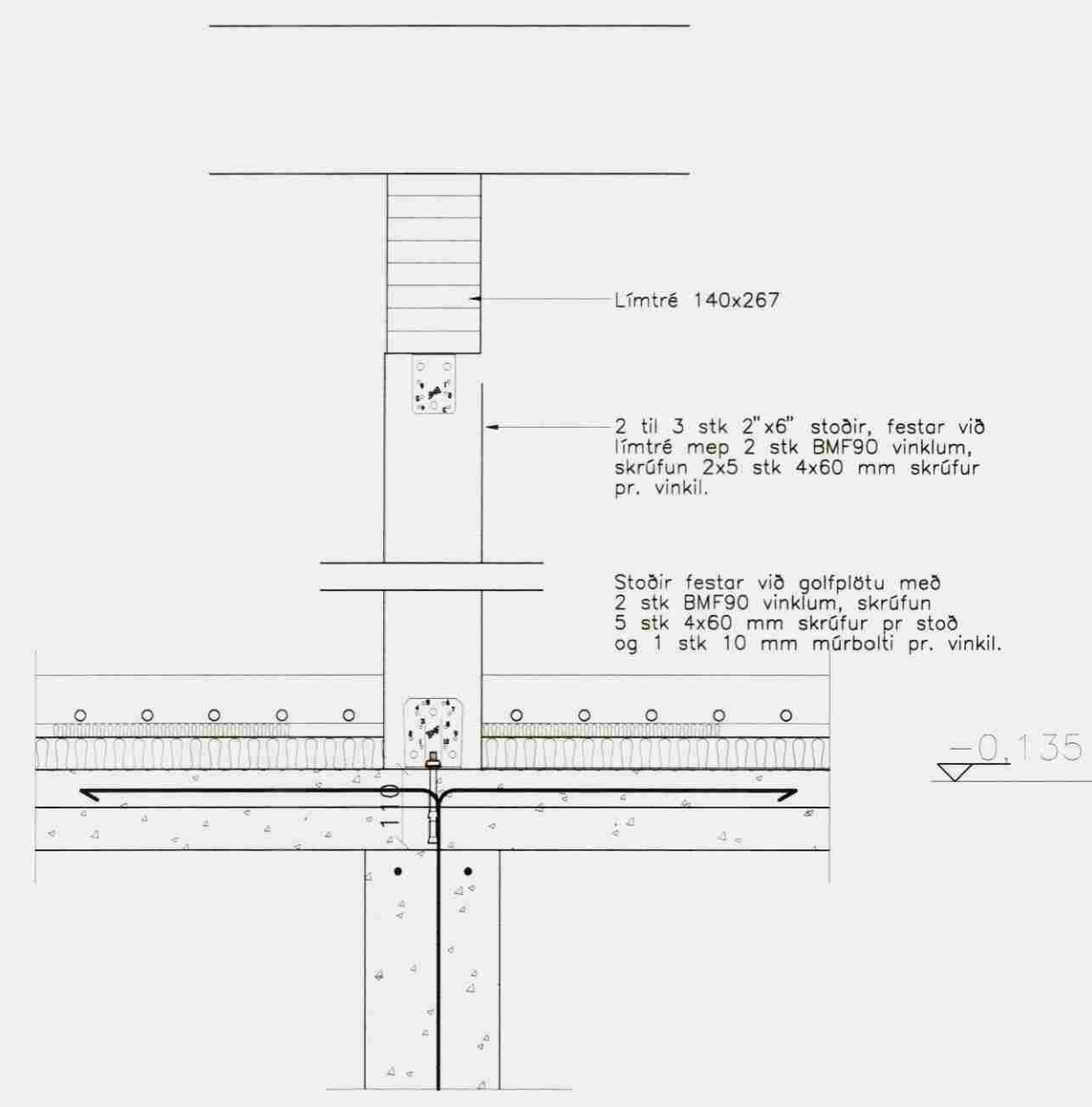
1.3. Sérmynd 1.3. 1:10
3 4



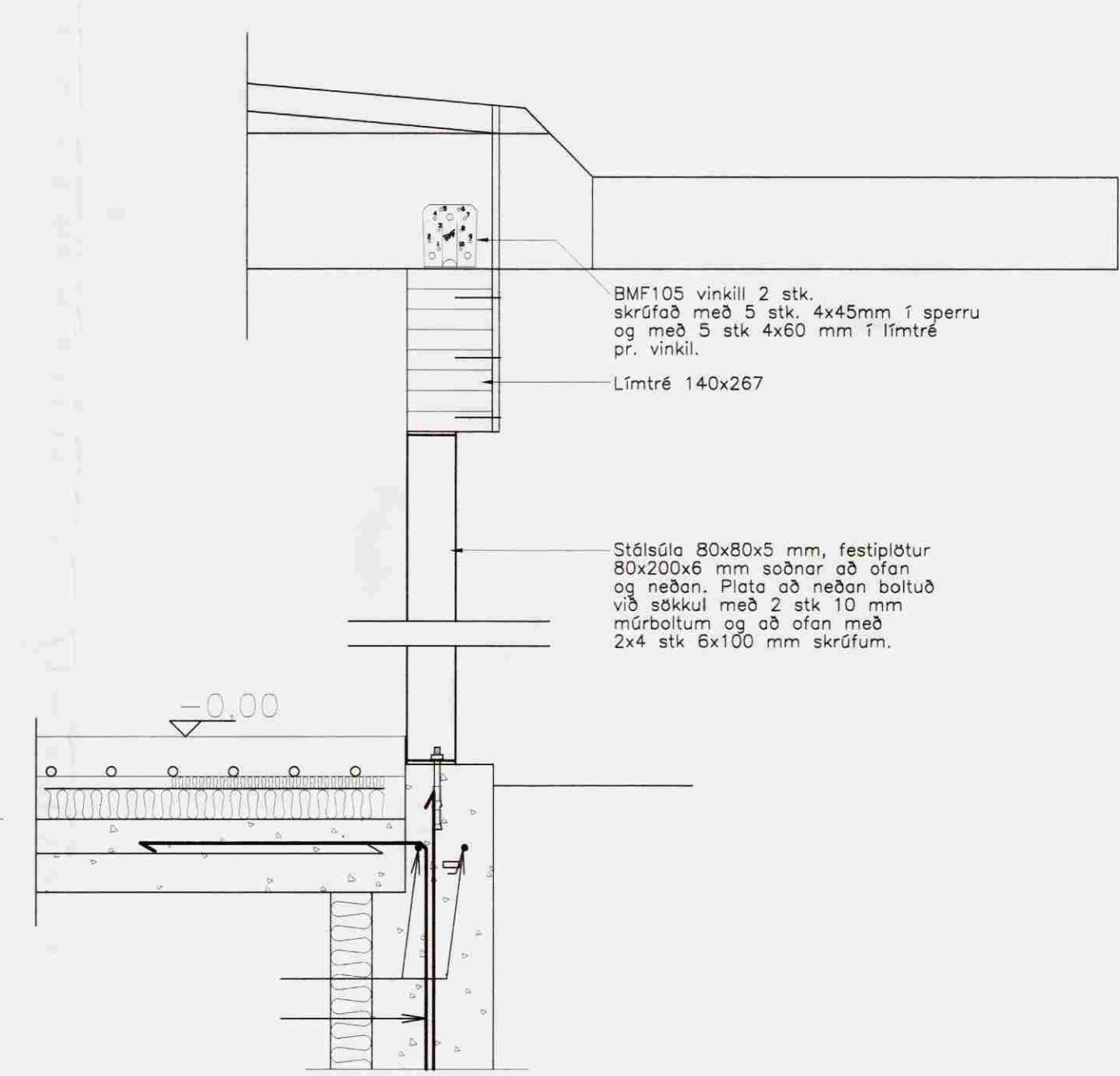
1.4. Sérmynd 1.4. 1:10
3 4



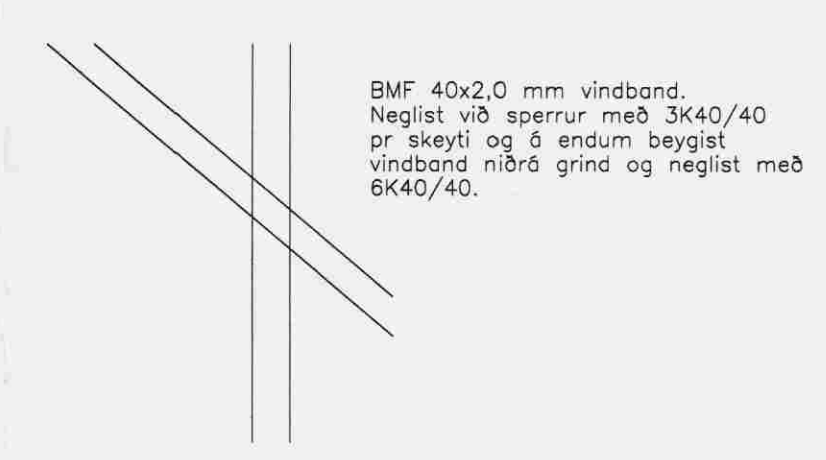
1.5. Sérmynd 1.5. 1:10
3 4



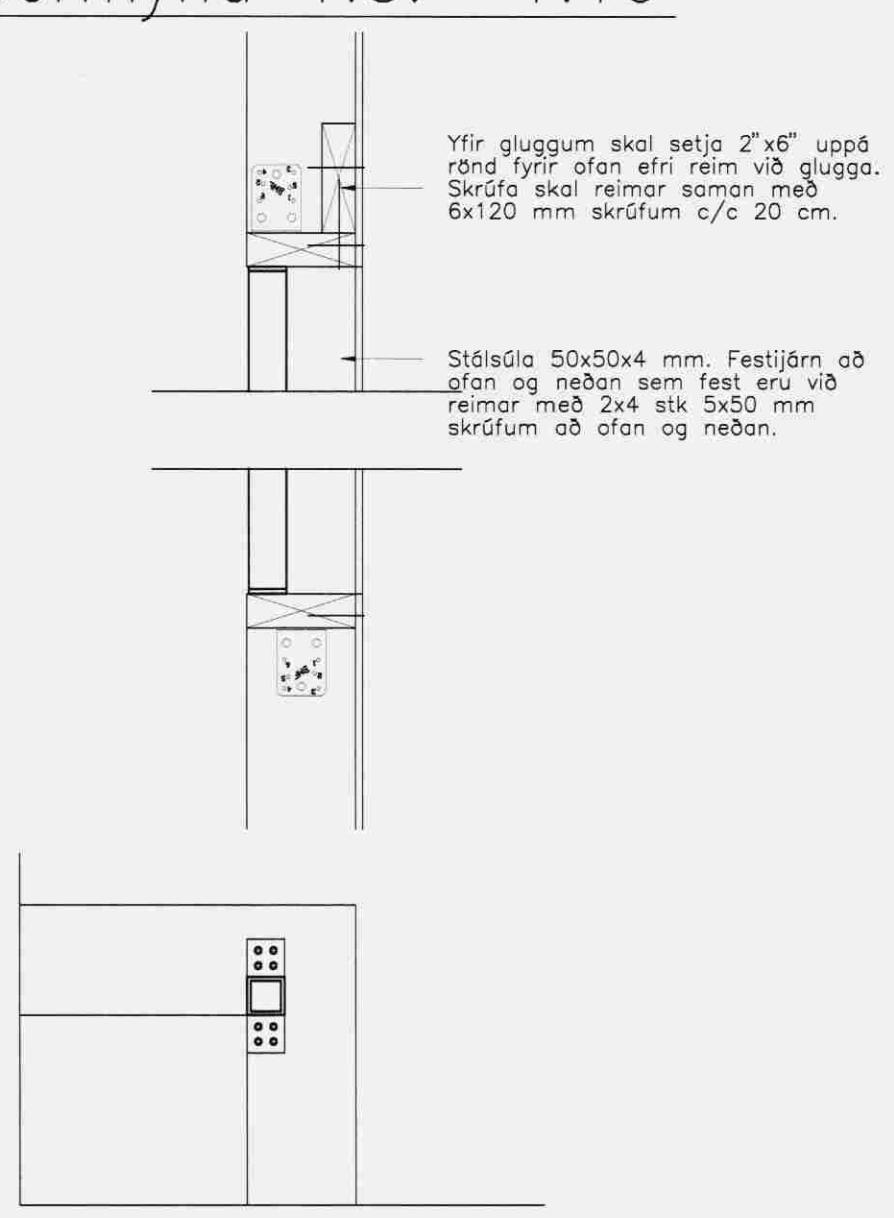
1.6. Sérmynd 1.6. 1:10
3 4



1.7. Sérmynd 1.7. 1:10
3 4



1.8. Sérmynd 1.8. 1:10
3 4



Skýringar:

Breytingar:

TÓV TEIKNISTOFAN ÓDINSTORGI,
VERKFRÆÐIÐ EHF.
Óðinagæta 7
101 Reykjavík
Netfang: tov@ta.is
Sími: 510 2211 Fax: 510 2201

Verkefni: Skálabrekkgata 8, Þingvöllum.

Heiti: Sérmyndir.

Hönnun: VÍFILL ODDSSON VERKFRÆÐINGUR
kt. 101237-3629 FVFI - FRV
GUSTAFSSON VERKFRÆÐINGUR
kt. 231163-5069 FVFI

Áritun aðalhönnuðar:

M. 1:50/1:10
R. G.V.
T. B.J.
Dags. Janúar 2007. Nr. 1093-1-4.