

**SKÝRINGAR:**

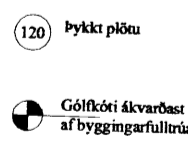
ATH. Allir sökkulveggir eru 200 mm breiðir nema að annað sé másett.

Snið, sérmyndir, skýringar sjá teikningu nr 202

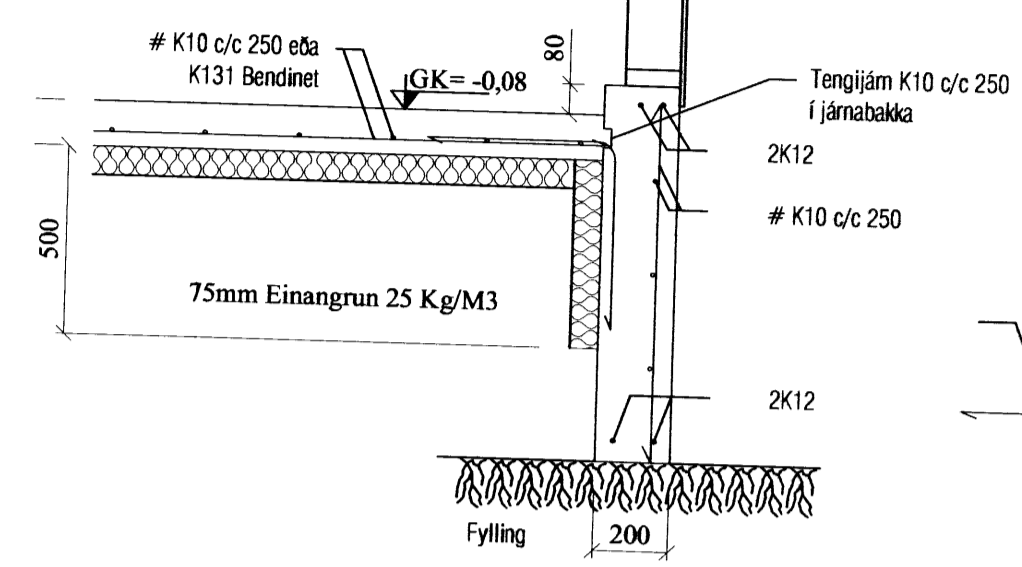
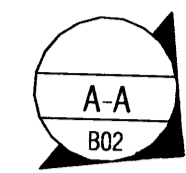
Göt í sökkulveggjum fyrir lögnum sjá teikn. 203

Frágangur sökkulskauta sé í samræmi við reglur viðkomandi rafveitu

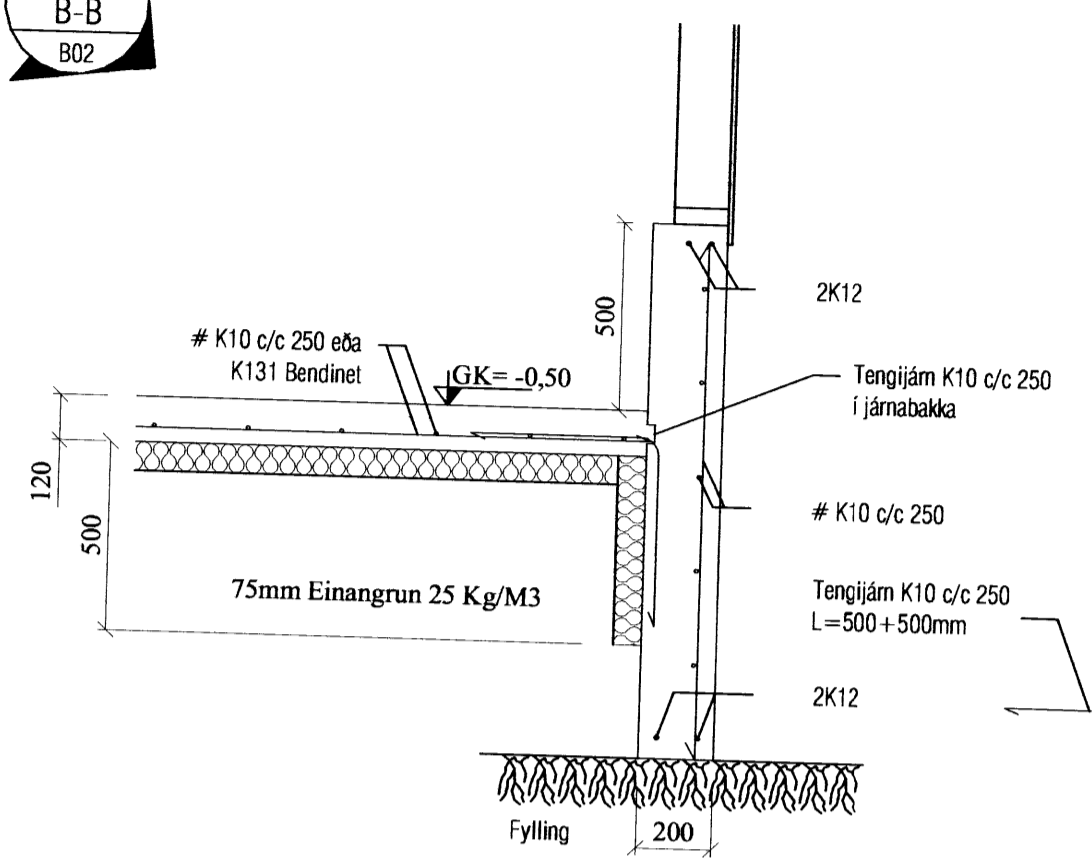
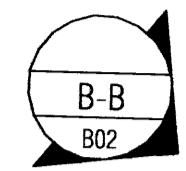
Öll mál í mm



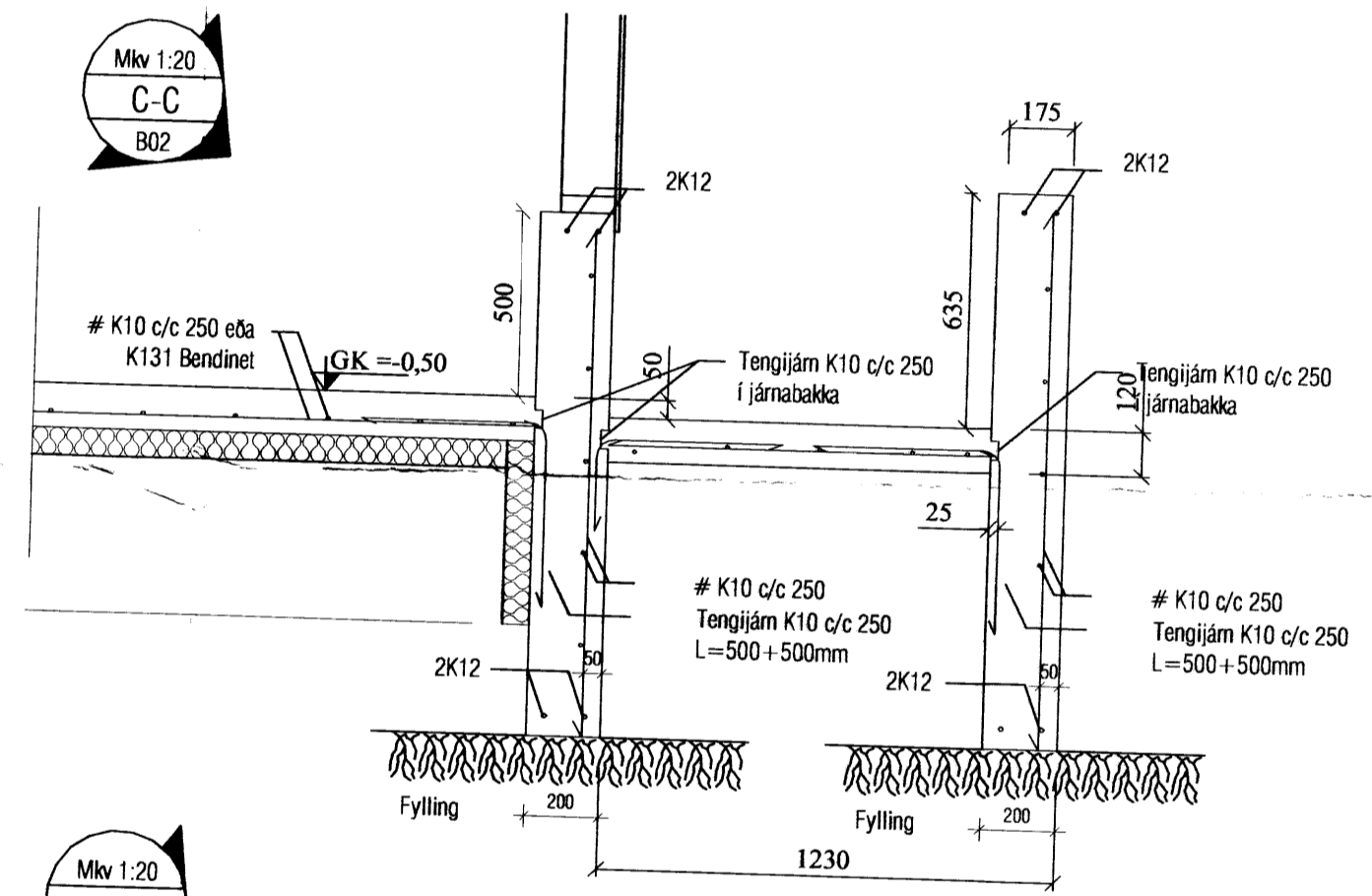
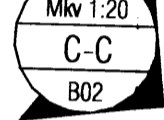
Mkv 1:20



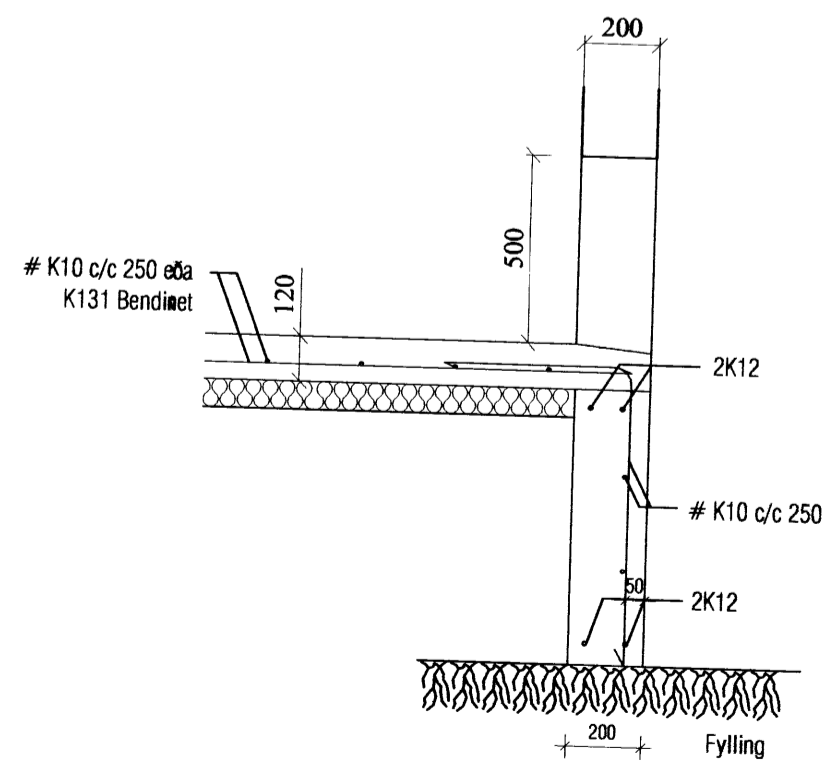
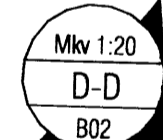
Mkv 1:20



Mkv 1:20



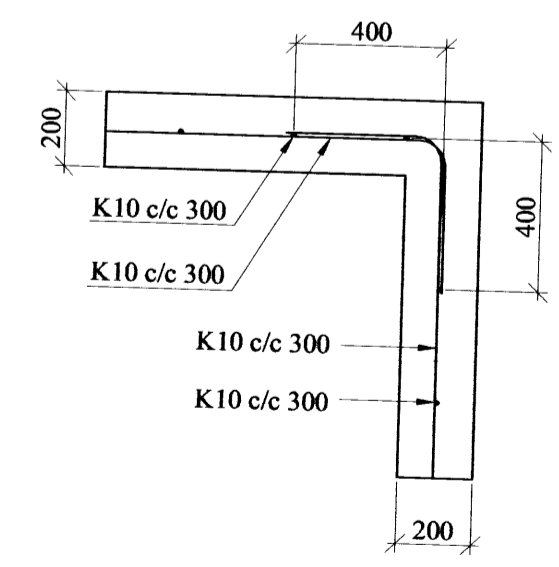
Mkv 1:20



Lárétt snið í sökkulveggi

1:20

-Járn víxleggist skeytilengd út fyrir horn



*Einar Bjarnason*  
Einar Bjarnason verkfr.  
300464-7269

Hamragerði 7

<b>Hamragerði 7</b> 801 Selfossi, Ámeshverfi Sökkull	TEIKN E.B.	DAGS maí 2007
	REIKN E.B.	VERK
	YFIRF.	BLAD
	MKV. 1:100	S01

Breyting	Dags.	Skýring	Br.