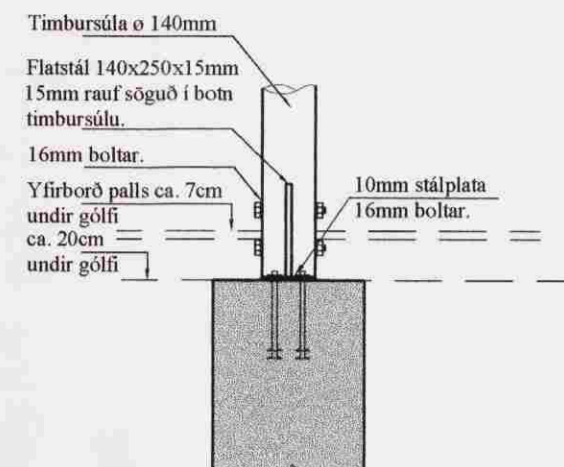
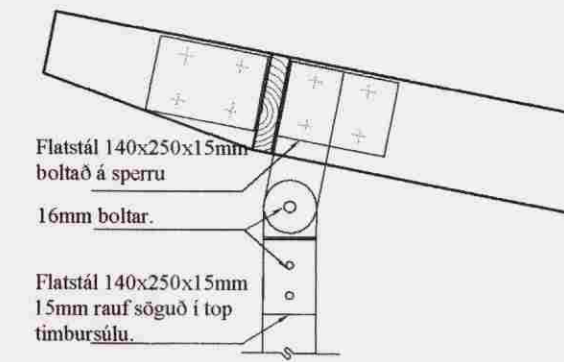
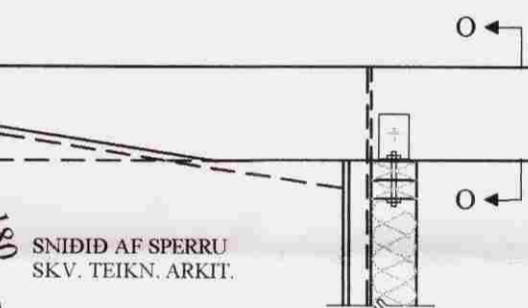


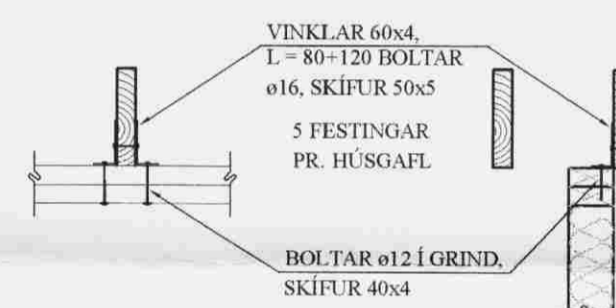
SNID X - X, 1:20  
Súla S1



SNID L - L, 1:20

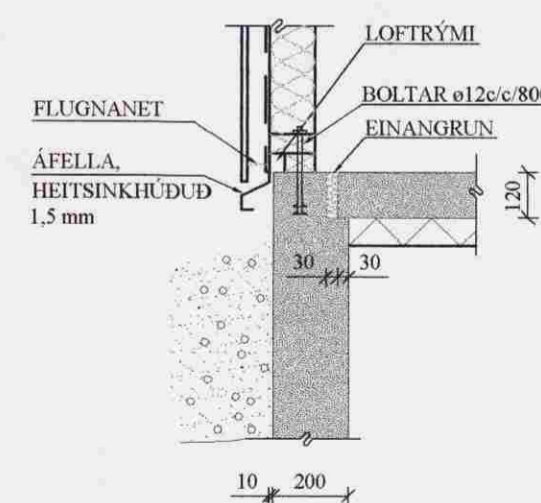


SNID O - O, 1:20

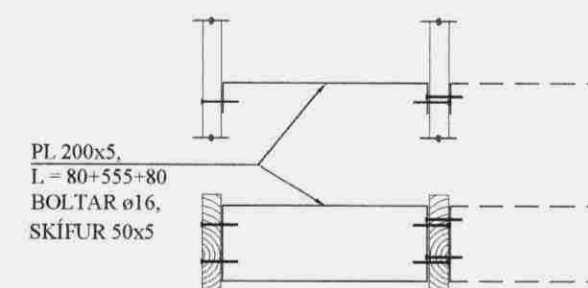


SNID N - N, 1:20

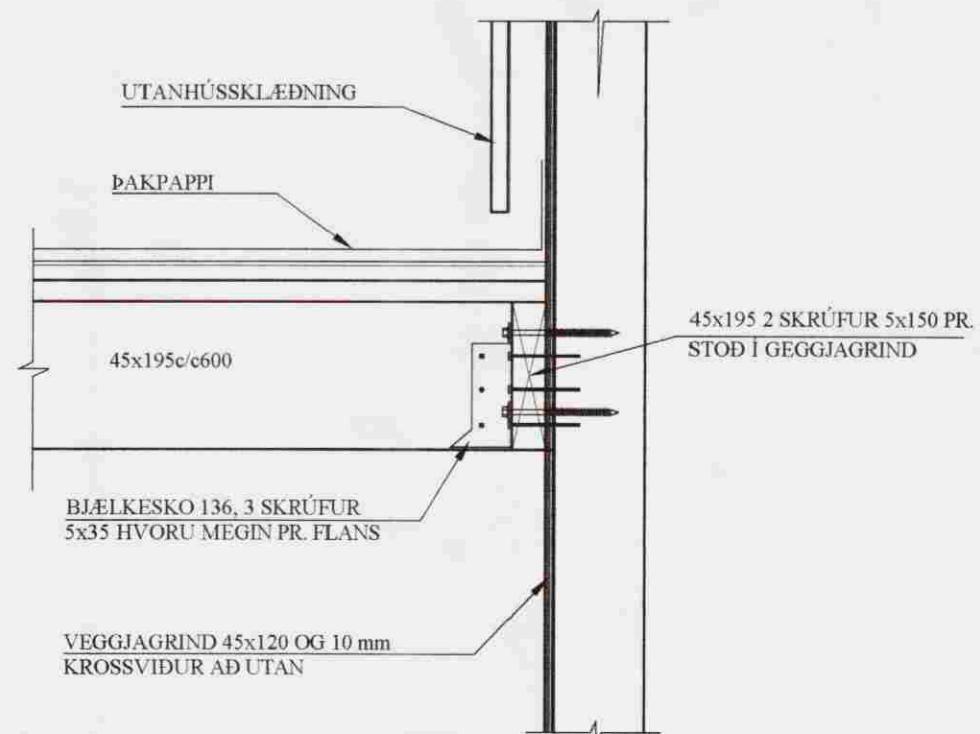
SNID V/SÖKKUL, 1:20



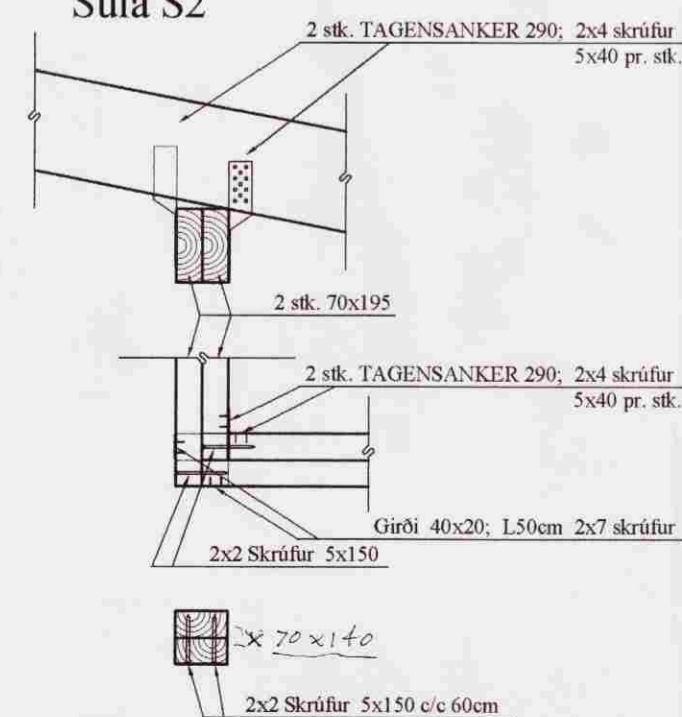
TENGI T, 1:20



SNID P - P, 1:10



SNID Y - Y, 1:20  
Súla S2



Snið við veggenda

Lágrétt snið í hornsúlu glugga

Samþykkt  
01 AUG. 2008  
Byggingarfulltrúi uppsveita Amessýslu

△			
△			
△			
BREYTING	DAGSETNING		GERT
ARTUR	[Signature]		
ADALHÖNNUNDEI	[Signature]		

TÆKNIÞJÓNUSTAN SF  
LÁGMÚLA 5 - 108 Reykjavík  
s. 581-3844, fax 581-4740  
Vilhjálmur Þorláksson  
kt. 270733-2559  
vilhjalmur@tth.is

SUMARHÚS,  
Litlabraut 2

TÆKNIÞJÓNUSTAN  
ÞAKVIÐIR  
GRUNNMYND OG SNIÐ

HANNAÐ: VP  
TEIÐNAÐ: GBS  
VFIRFAREIÐ: VB  
DAGS: 11.07.2008  
TEKNI. NR.:  
KVARÐI: 1:10/1:20/1:50