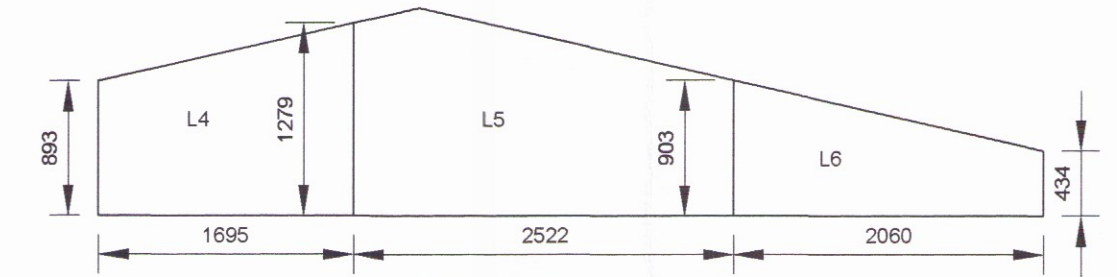
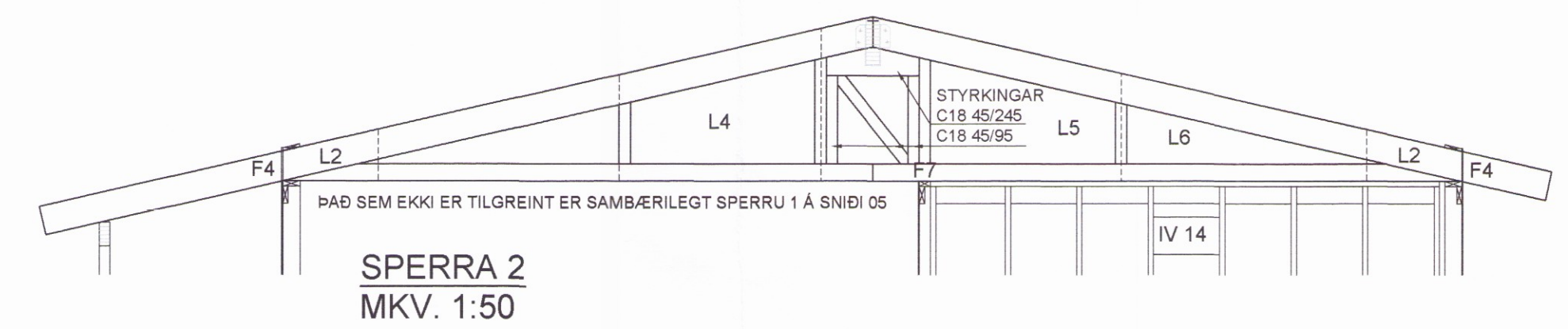


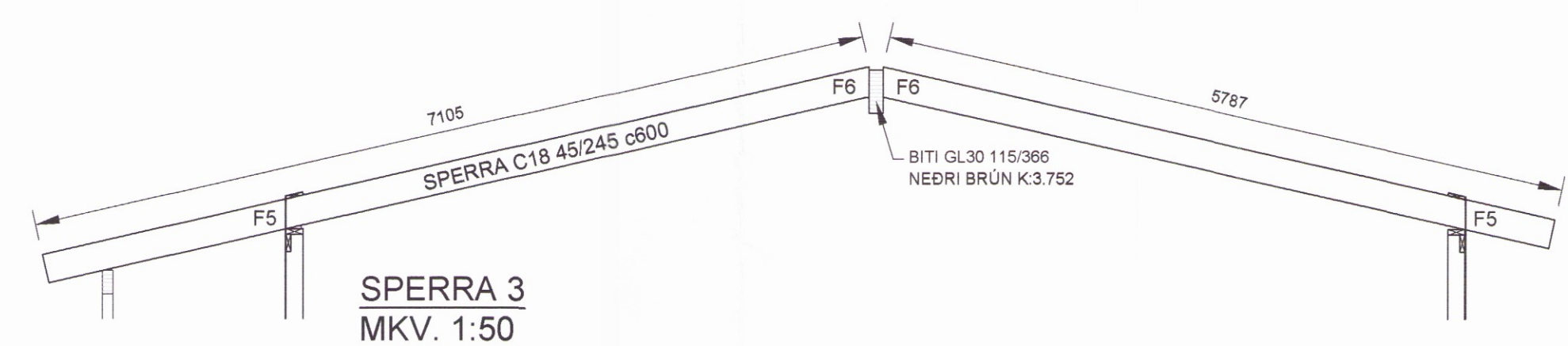
GRUNNMYND ÞAKVIRKI  
 MKV. 1:50



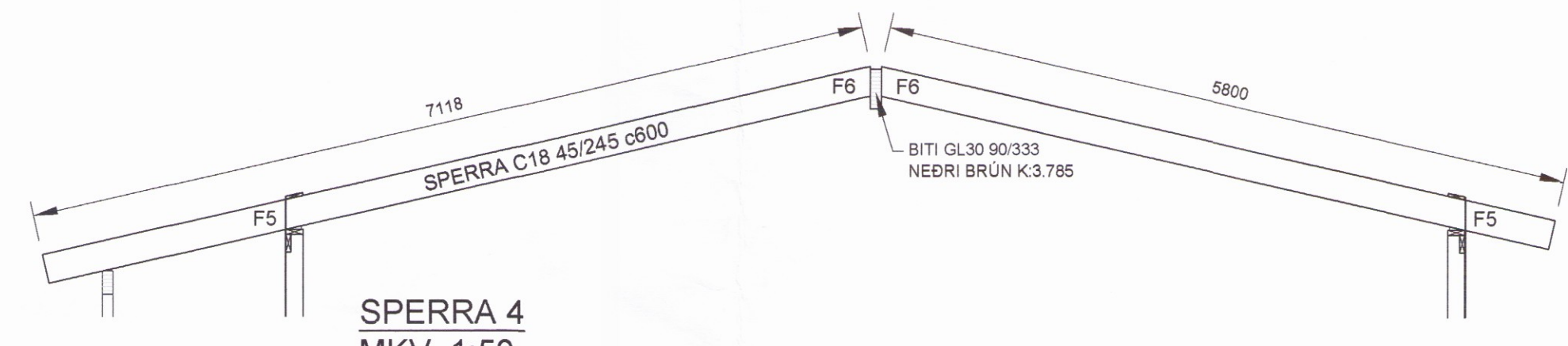
KROSSVIÐSKIL 9mm FURU/GRENI ALÍMD OG ÞÉTTNEGLD BEGGJA VEGNA Á SPERRU.  
 Á ÞERRI HLÍÐ SPERRU SEM SNÝR AD STOFU NÁI KROSSVIÐUR NIÐUR Á MITT KANTBORD IV 14.  
 HOLRYMI FYLLT AF STEINULLAREINANGRUN. RAKASPERRA UNDR KROSSVIÐ STOFUMEGIN.



SPERRA 2  
 MKV. 1:50



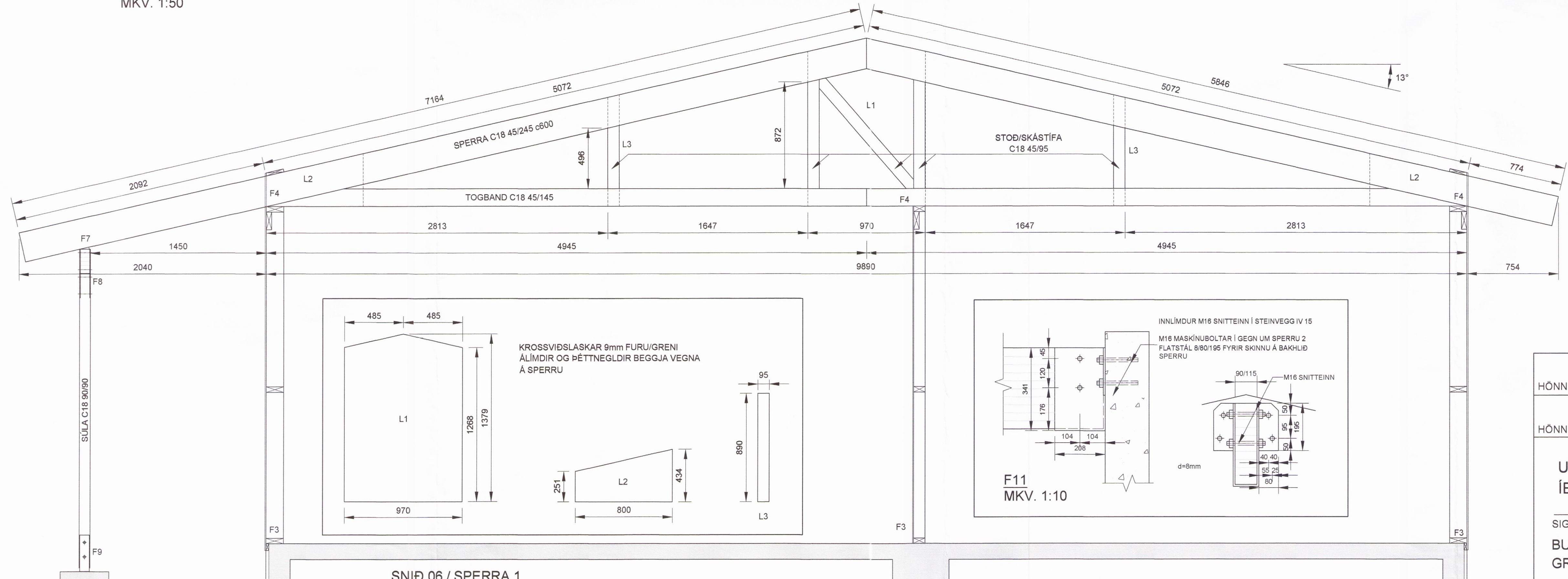
SPERRA 3  
 MKV. 1:50



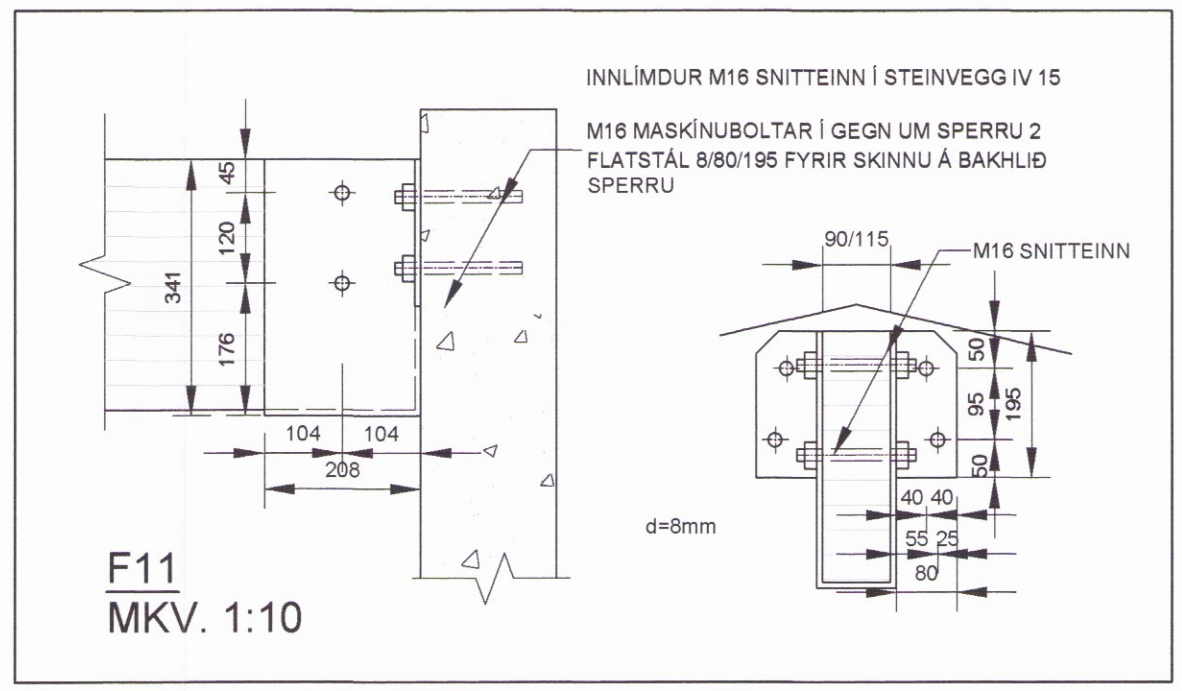
SPERRA 4  
 MKV. 1:50

SKÝRINGAR  
 ALMENNAR SKÝRINGAR ER AD FINNA Á TEIKNINGU B02

- FESTINGAR:
- F3: VINKILL 16050/3.0/40, ÖÐRU MEGIN Á ÞÆR STODIR SEM NÁ FRA PLOTU OG UPP Í ÞAK. NEGLIST Í STODIR Í ÖLL GÖT MED KAMBSAUM 4/40. 12/150 MURBOLTI EÐA INNLÍMDUR BOLTI Í GEGN UM FÖTIREIM OFAN Í PLOTU EFTIR AD STEYPA HEFUR NÁÐ ÞRIGGJA VIKNA STYRK.
  - F4: SPERRUR FESTIST MED ÞAKÁSANKERUM BEGGJA VEGNA. 180mm UPP Á SPERRU OG NIÐUR Á KANTBORD, UTAN Á KROSSVIÐ. NEGLIST MED 5x4/40 KAMBSAUM Í HVORN FLANGS.
  - F5: SPERRUR FESTIST MED GAFFALANKERUM 180mm UPP Á SPERRU OG NIÐUR Á KANTBORD, UTAN Á KROSSVIÐ. NEGLIST MED 4x4/40 KAMBSAUM Í HVORN FLANGS. 8x4/50 Í KANTBORD. FLEYGUR KOMI Á MILLI SPERRU OG VEGGLÆGGJU.
  - F6: SPERRUR FESTIST MED BJÁLKASKÖM 45/180. NEGLIST MED 4x4/50 KAMBSAUM Í HVORN FLANGS Í BITA. 3x4/50 Í SPERRU HVORU MEGIN. TAKA SKAL SÆTI UR SPERRU.
  - F7: VINKLAR 16050/3.0/40 BEGGJA VEGNA. MÁSKINUBOLTI 8/60 Í GEGN UM SPERRU/STOD. VINKLAR FESTIST MED FRONSKUM SKRUFUM 8/100 Í BITA.
  - F8: FESTING BITA VIÐ SÚLU MED INNFELLDU FLATSTÁLI 6/60/400 BEGGJA VEGNA. 2 stk M12 BOLTAR Í GEGN UM BITA/SÚLU MED LOKADRI RÓ.
  - F9: FESTING SÚLU Í SÖKKUL MED ÍSTEYPTU FLATSTÁLI (SNÍÐ 5 Á TEIKN. B01). 2 stk M12 BOLTAR Í GEGN UM SÚLU MED LOKADRI RÓ.
  - F10: BITAR HVÍLA Á TVÖFÖLDUM VEGGSTÖÐUM Í GÓFLUM. GEGNUMGANGANGANDI 2M16 SNITTEINAR Í GEGNUM STODIR OG BITA. STODIR BOLTIST SAMAN Á SAMÁ HÁTT.



SNÍÐ 06 / SPERRA 1  
 MKV. 1:20



F11  
 MKV. 1:10

HÖNNUÐUR	Sig. U. Sig.
HÖNNUNARSTJÓRI	Sig. U. Sig. 2583
<b>URÐARHOLT SKEIÐA- OG GNÚPVERJAHREPPÍ ÍBÚÐARHÚS</b>	
SIGURÐUR UNNAR SIGURÐSSON 290772-4279 VERKFRÆÐINGUR	
<b>BURÐARVIRKI : ÞAKVIRKI</b>	
<b>GRUNNMYND - SÉRMYNDIR</b>	
HANNAÐ/TEIKNAD: SUS	DAGS: 27.02.17 MKV: 1:50 / 1:20 Á A1
TEIKN. NR:	<b>B03</b>