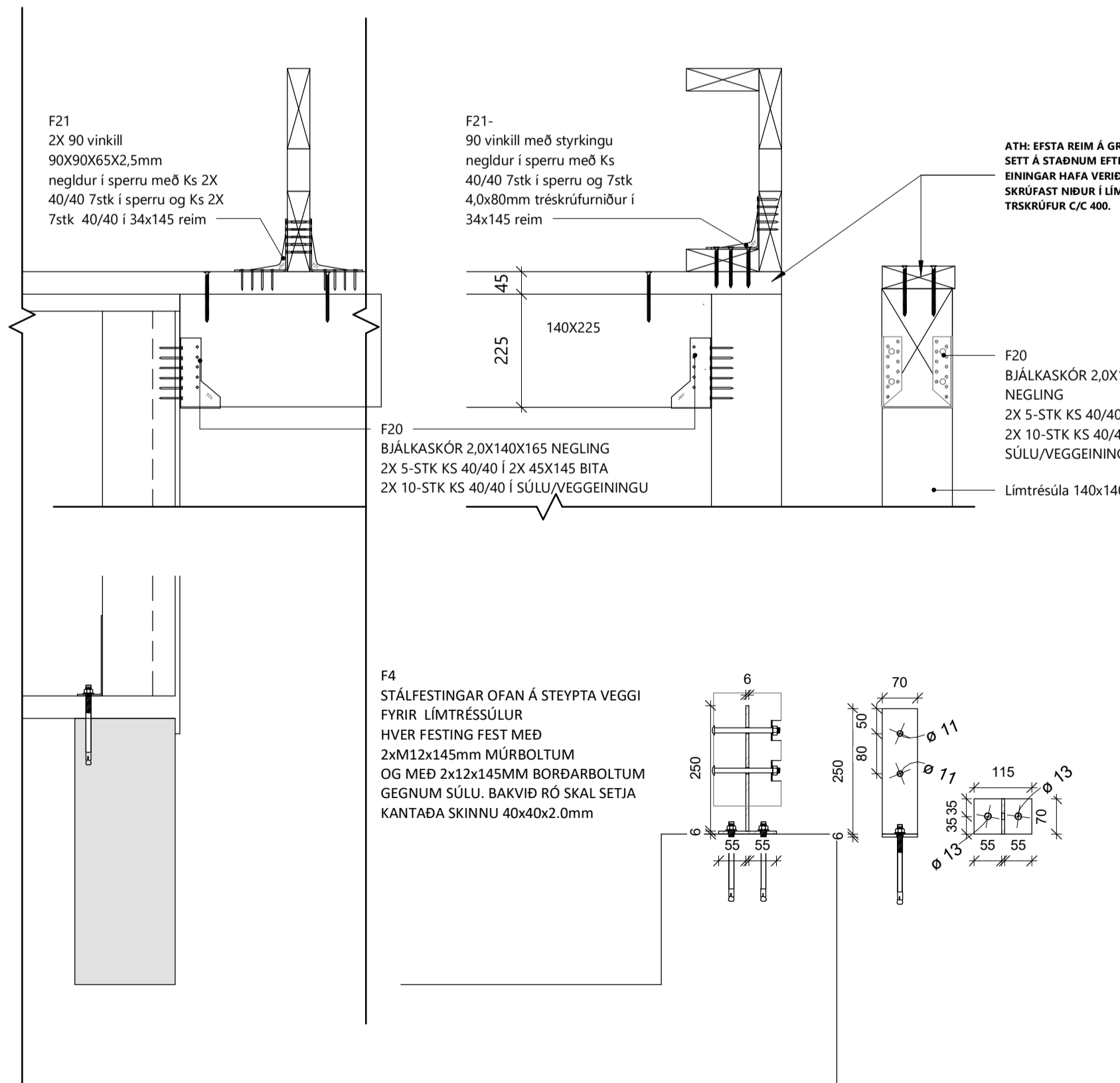
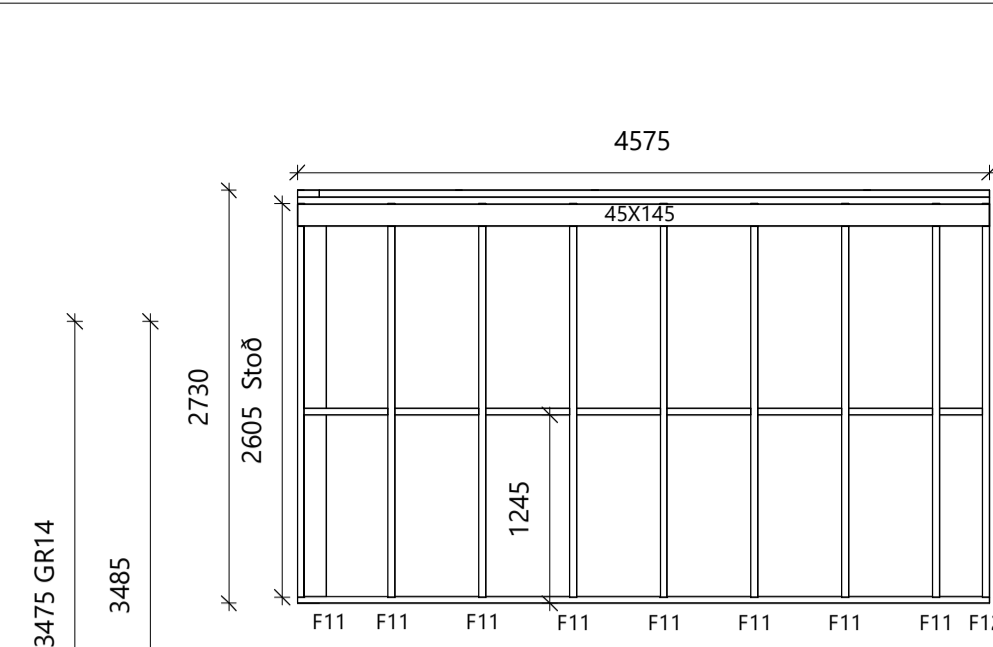


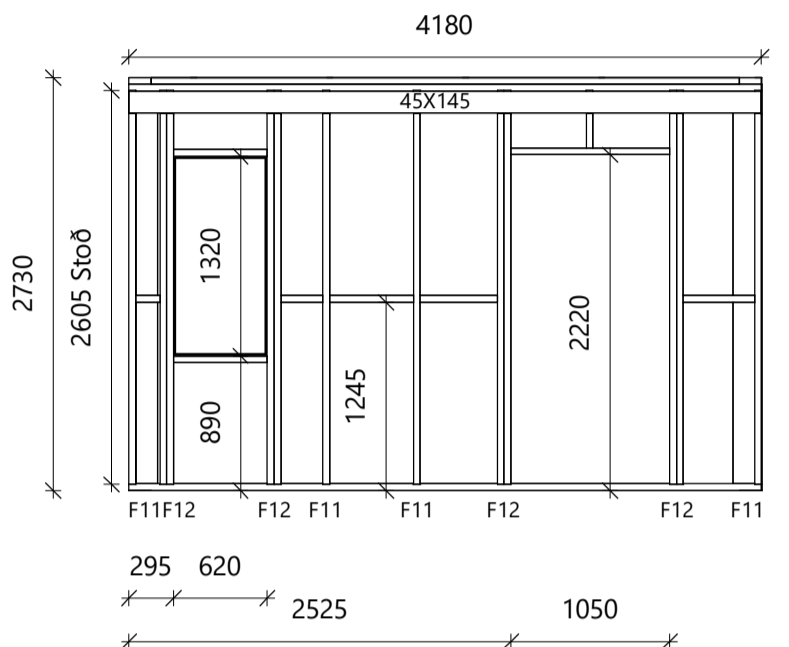
Grunnmynd Grindur
1 : 50



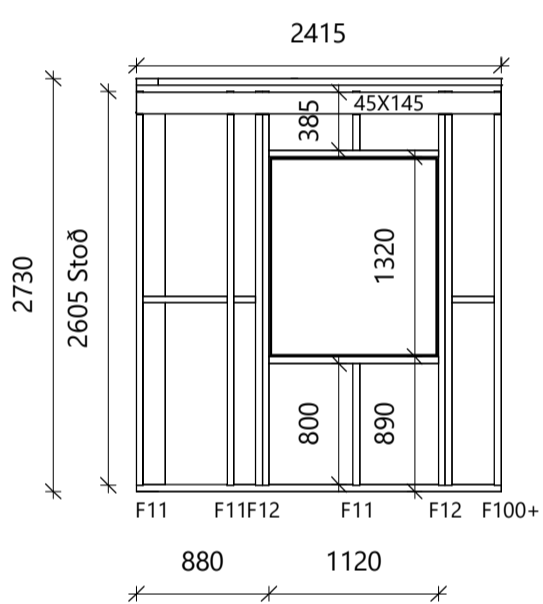
Festingar á límtréssúlum og bitum
1 : 10



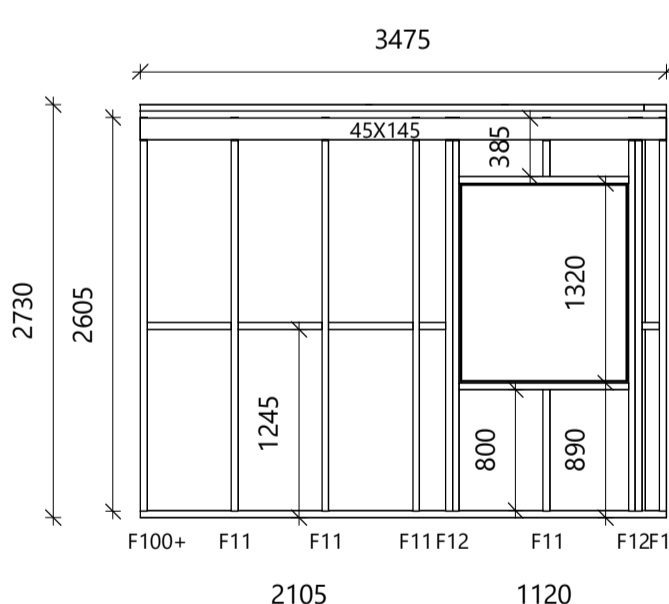
Grind 01
1 : 50



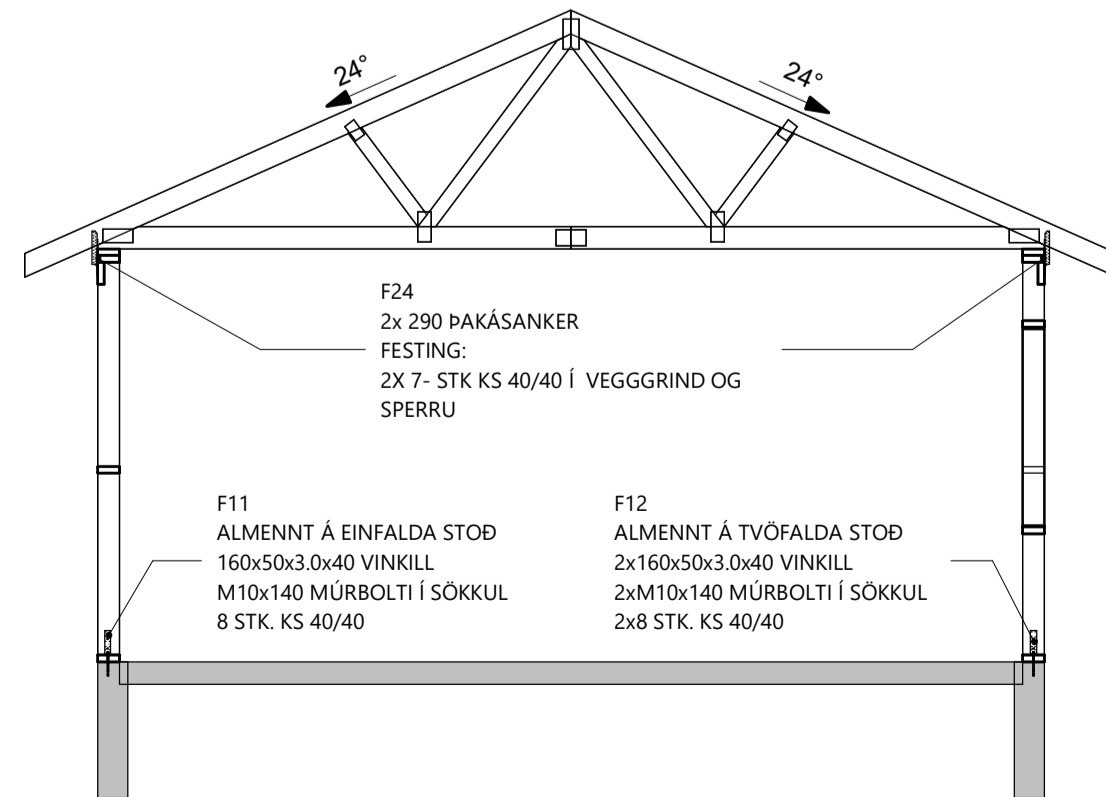
Grind 06
1 : 50



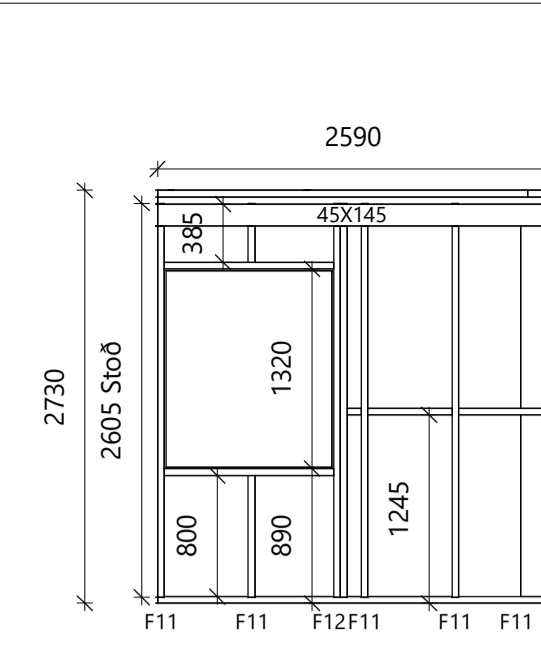
Grind 10
1 : 50



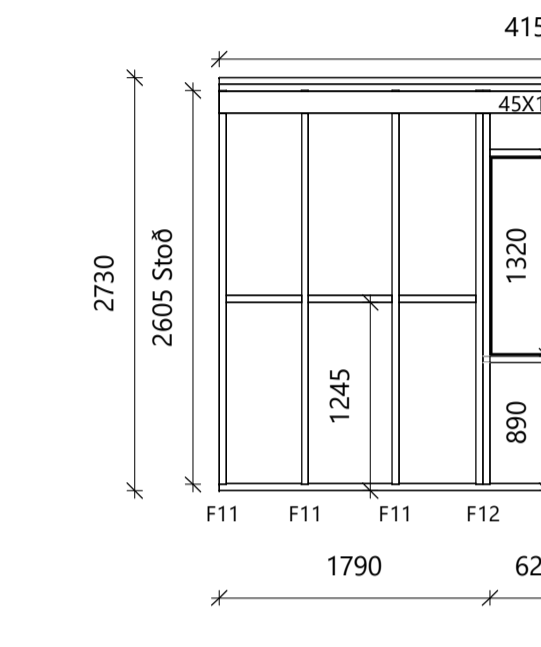
Grind 14
1 : 50



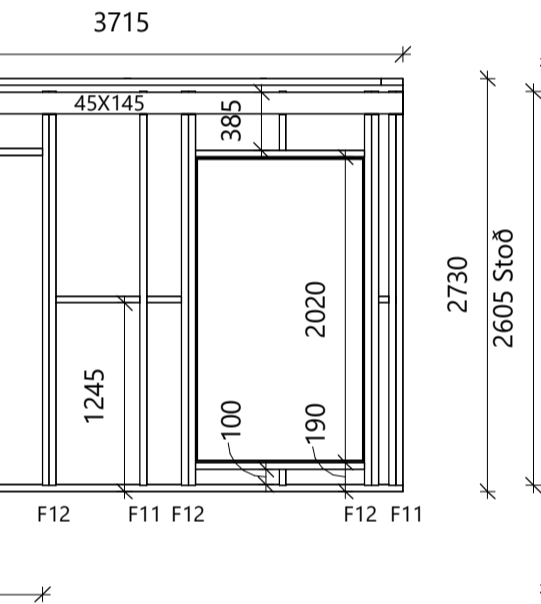
Snið B1
1 : 50



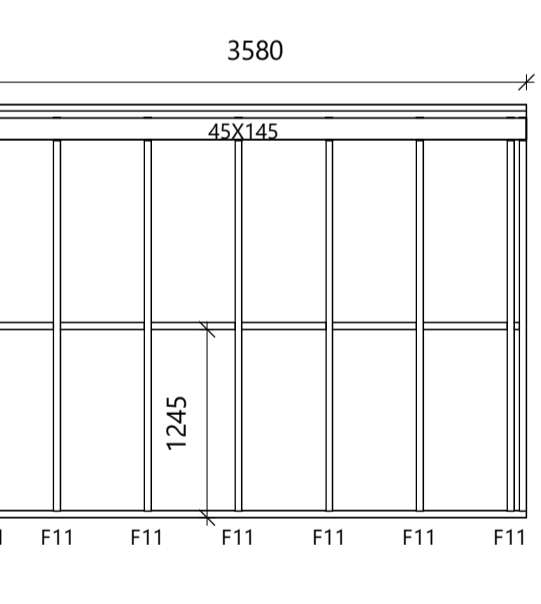
Grind 02
1 : 50



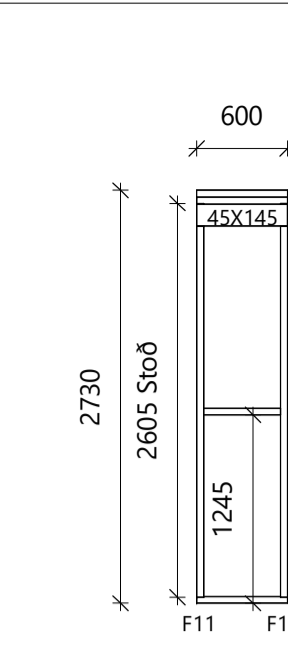
Grind 07
1 : 50



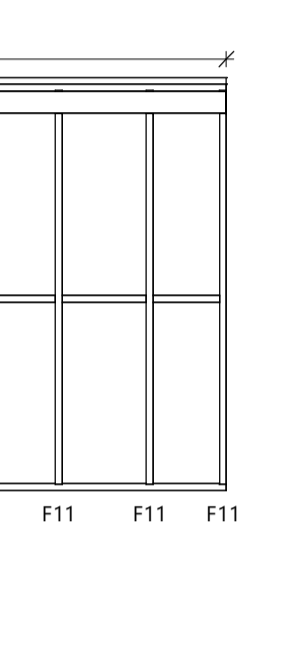
Grind 11
1 : 50



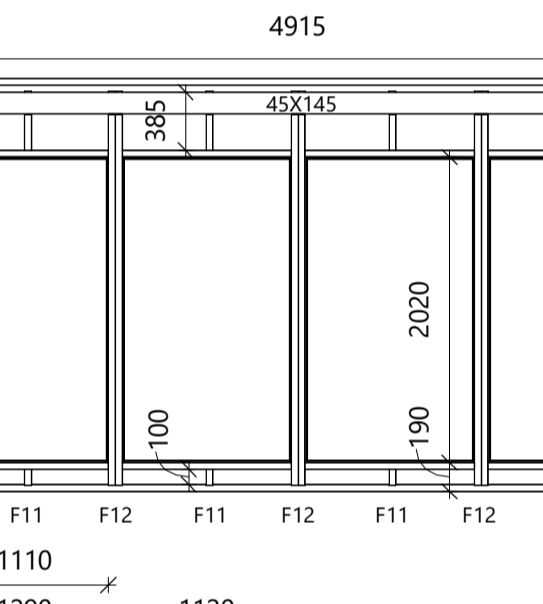
Grind 15
1 : 50



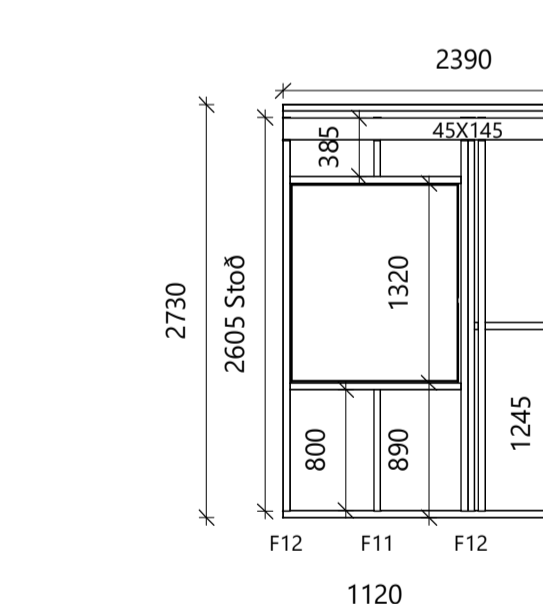
Grind 03
1 : 50



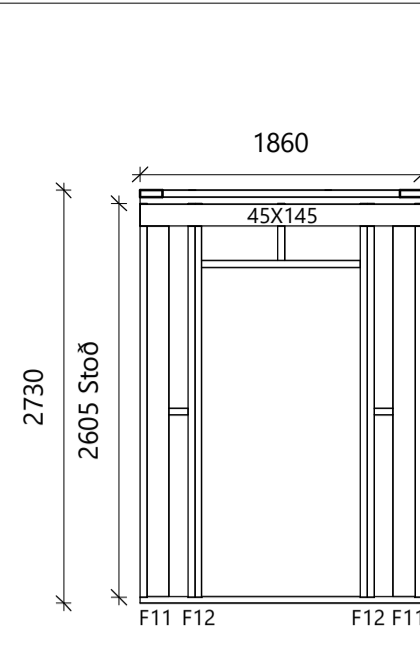
Grind 08
1 : 50



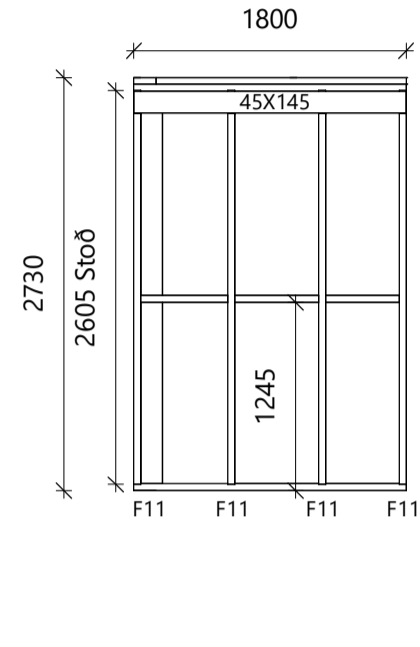
Grind 12
1 : 50



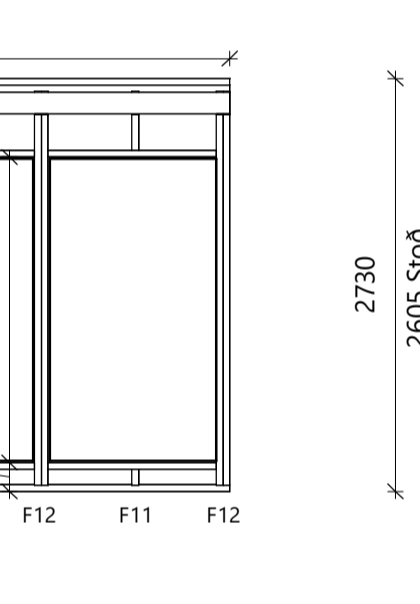
Grind 16
1 : 50



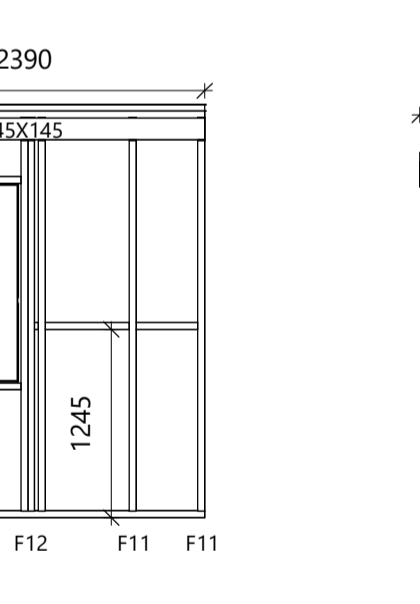
Grind 04
1 : 50



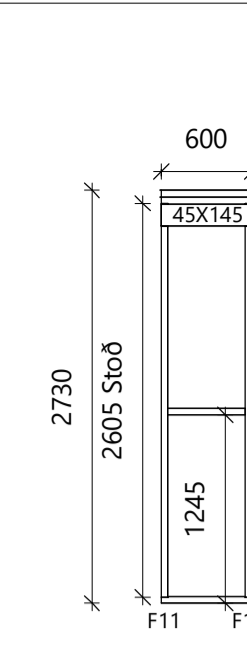
Grind 09
1 : 50



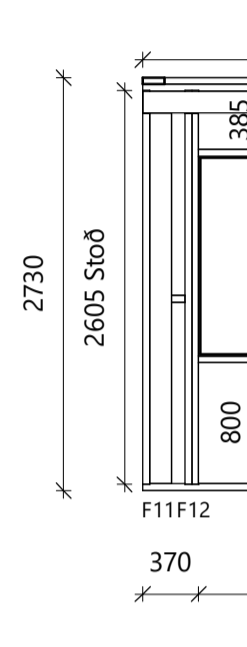
Grind 13
1 : 50



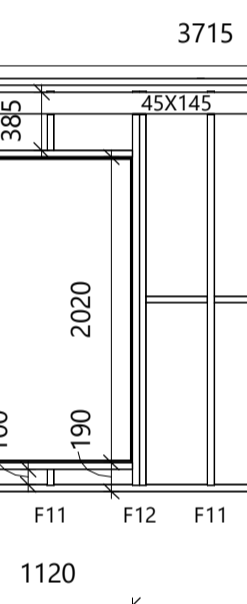
Grind 16
1 : 50



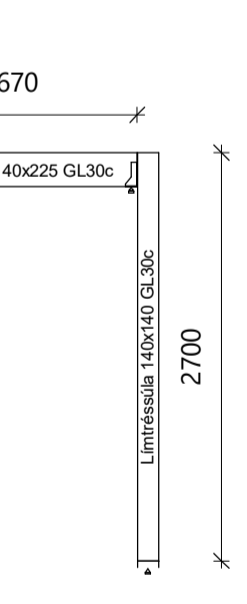
Grind 05
1 : 50



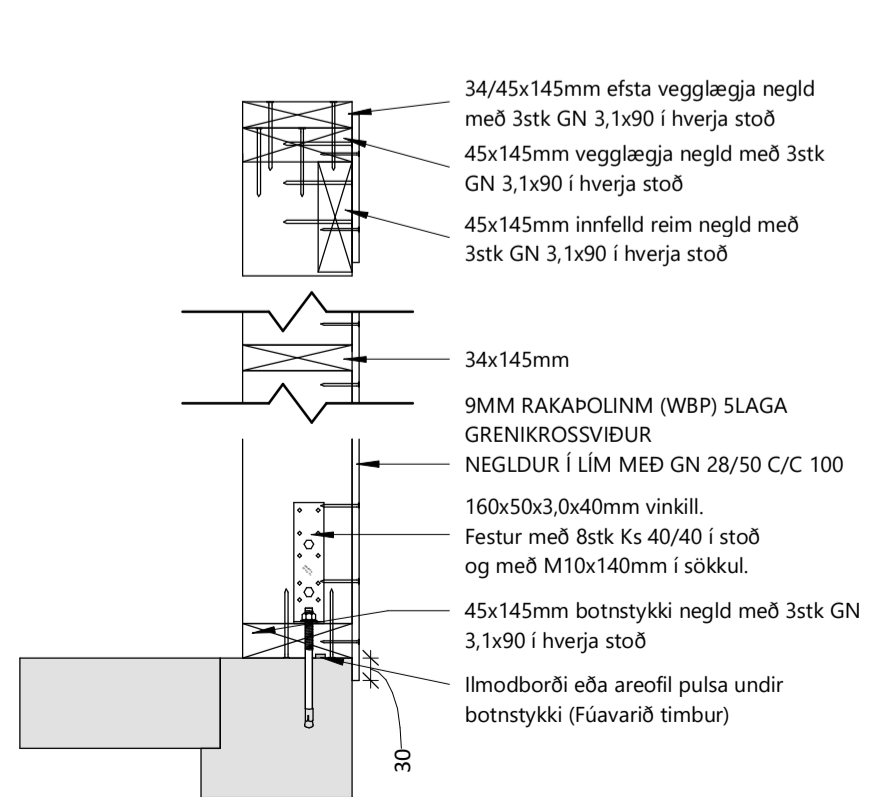
Grind 09
1 : 50



Grind 13
1 : 50



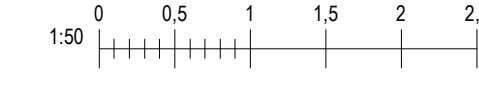
Límtré
1 : 50



Frágangur horna
1 : 20

Snið í einingu
1 : 10

F100+ á horni
1 : 20



TRÉVIRKI

GÆDAFLOKKAR - TIMBURGÆDI:
BURÐARVIÐIR SKULU VERA C24 SKV. ÍST EN338.
LÍMTRÉ SKAL VERA GL30c SAMKVÆMT ÍST EN14080 EDA GL24c.
KROSSVIÐUR SKAL VERA RAKAPOLINN GRENKROSSVIÐUR SEM UPPFYLLIR RAKAMÖTSTÖÐUFLOKK EN636-3 S, CLASS 3 OG LÍMINGARFLOKK EN314-3.
OSB PLÖTUR SKULU VERA OSB/3 FYRIR UMHVÆRFISFLOKK 2 (SC2) SKV. EN300.
RAKASTIG Í TIMBRI VIÐ UPPSETNINGU SKAL EKKI VERA HÆRRA EN 15%.
PAR SEM TIMBUR LEGGST AD STEYPU SKAL SETJA TJÖRUPAPPA Á MILLI EF EKKI ER NOTADUR GAGNVARINN VIÐUR. GAGNVARIÐ TIMBUR Í BURÐARVIRKI SKAL VERA FJAVARIÐ MEÐ A-VÖRN.

FESTIJÁRN, NAGLAR, BOLTAR, SKRÚFUR:

STÁLGAEDI Í TIMBURFESTINGUM SKULU A.M.K. VERA ST37-2 SKV. DIN17100.
ALLAR FESTINGAR SKULU VERA HEITGALVANISERADAR EDA SINKHÚDADAR.
ÖLL FESTIJÁRN, BOLTAR, SKRÚFUR OG NAGLAR Í GAGNVARIÐ TIMBUR SKULU GALVANISERUÐ EDA RYÐFRÍ. EKKI MÁ NOTA SAMAN RYÐFRÍA NAGLA OG GALVANISERUÐ FESTIJÁRN.
STÆRD Á BOLTUM ER TÁKNAD MEÐ TIL M10xLENGD, PAR SEM 10 ER PVERMÁL BOLTA Í mm.
STÆRD SKRÚFA OG SAUMS ER TÁKNUD MEÐ DxL. PAR SEM D ER PVERMÁL EDA KANTLENGD Í mm OG L ER LENGD Í mm.
BOLTAR OG RÆR SKULU A.M.K. VERA Í GÆDAFLOKKI 4.6 SAMKVÆMT ÍST EN 20898-1. ÞEGAR BORAD ER FYRIR BOLTUM PÁ MÁ BORPVERMÁL MEST VERA 1 mm STÆRRA EN BOLTAPVERMÁL. UNDIR RÆR OG BOLTAAHAUSA SEM KOMA AD TIMBRI KOMI SKINNA MEÐ PVERMÁL EDA KANTMÁL > 3xD OG PYKKT > 0.3xD.

SAUMUR ER ALMENNT HRINGSAUMUR/KAMBSAUMUR/SKOTSAUMUR, NEMA ANNAD SÉ TEKID FRAM. TOGPOL NAGLA SÉ A.M.K. FU.K = 600 MPa. LÁGMARKSHEFTILENGD NAGLA ER 6D EN KANTSAUMS 8D. EF PYKKT TIMBURS SEM NEGLT ER Í GEGNUM ER MINNA EN 7D PÁ PARF AD BORA FYRIR NOGLUM.

LASKAR Á SPERRUM:
GALVANISERADAR GADDAPLÖTUR FRÁ MIITEK-GNT100S.
STÆRD GEFIN Í HxB Í mm.
SPERRUR FRAMLEIDDAR Í VERKSMIDJU SG-HÚSA Á SELFOSSI

ATH: EFSTA REIM Á GRINDUM / EININGUM ER SETT Á STAÐNUM EFTIR AD GRINDUR / EININGAR HAFI VERIÐ REISTAR UPP.

BR	DAGS	BREYTING

Verk:
Vörubrekka 12 L229439

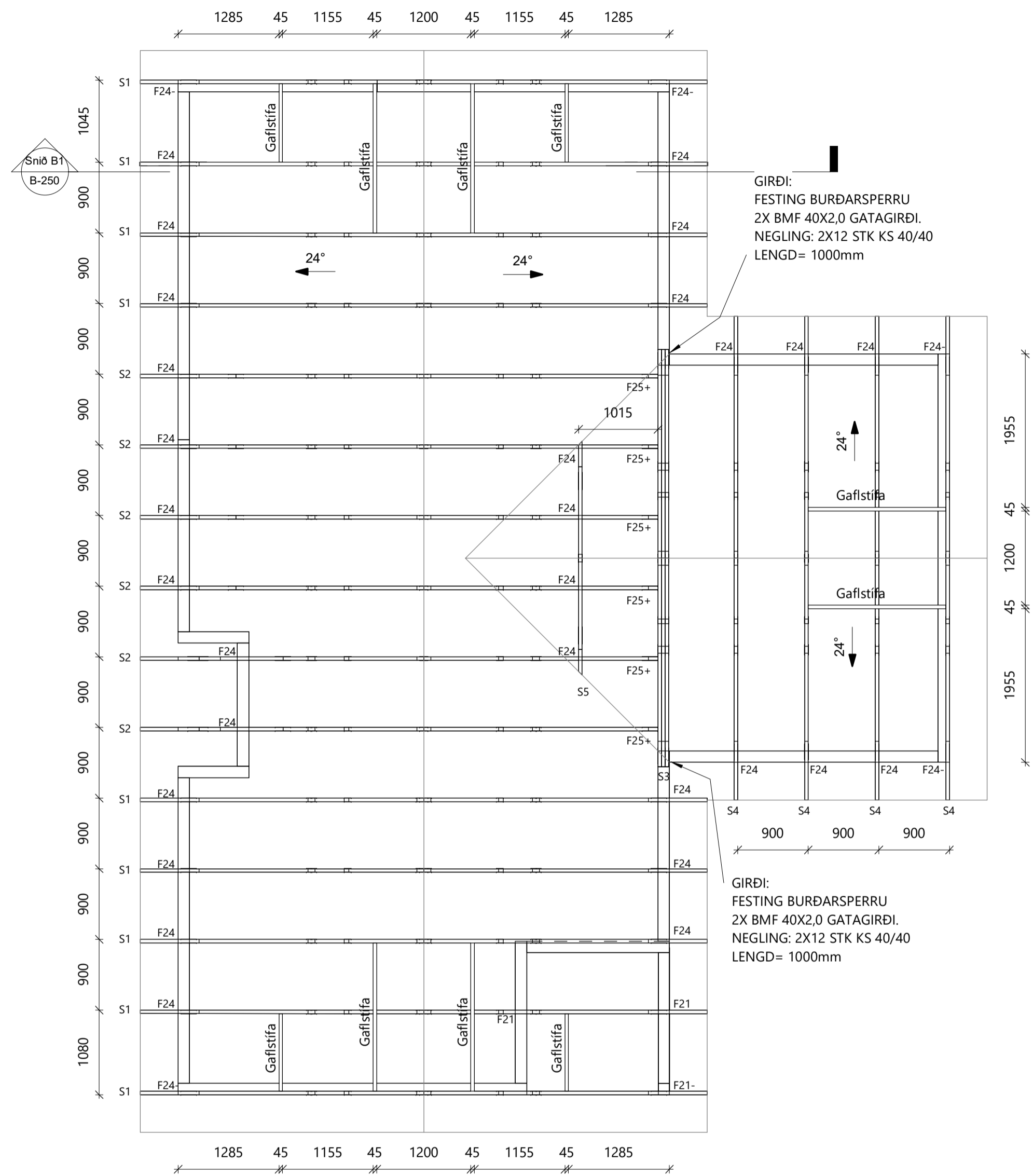
Efni:
Grunnmynd og ásynd grinda

TEIKNAD:	HANNAD:	YFIRFARID:
ÁRS	ÁRS	ÁRS
Hönnunarstjóri (ef annar en aðalhönnuður)	KT:	KT:
SAMPYKKT:	KT:	KT:
ÚTGÁFA DAGS:	MKV:	VERK NR:
20.03.2024	SKV. TEIKNINGUM	23-27-2
Ástgeir R. Sigmarrson	BYGGINGARVERKFRÆÐINGUR M.Sc	TEIKNING NR:
S: 6932043 - astgeir@sghus.is	KT: 080189-2229	B-250

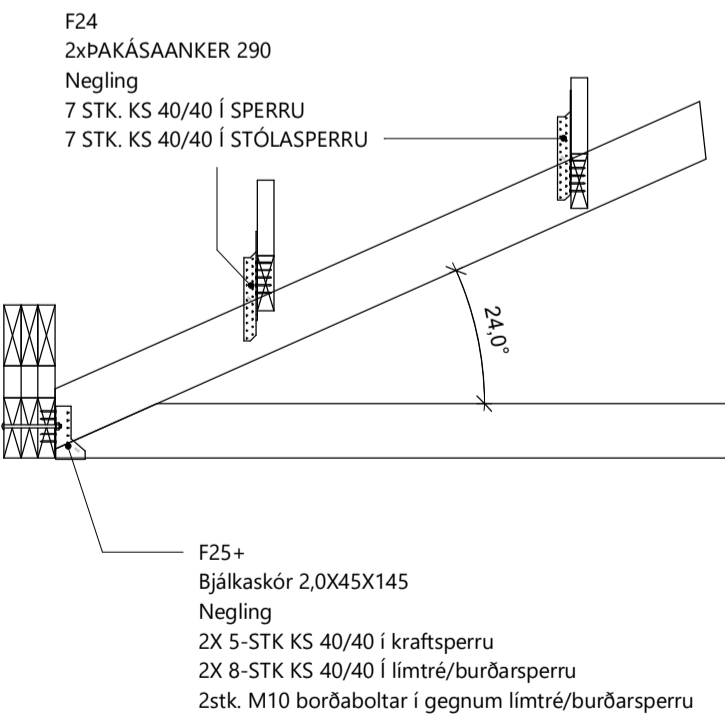


BLADSTÆRD: A1

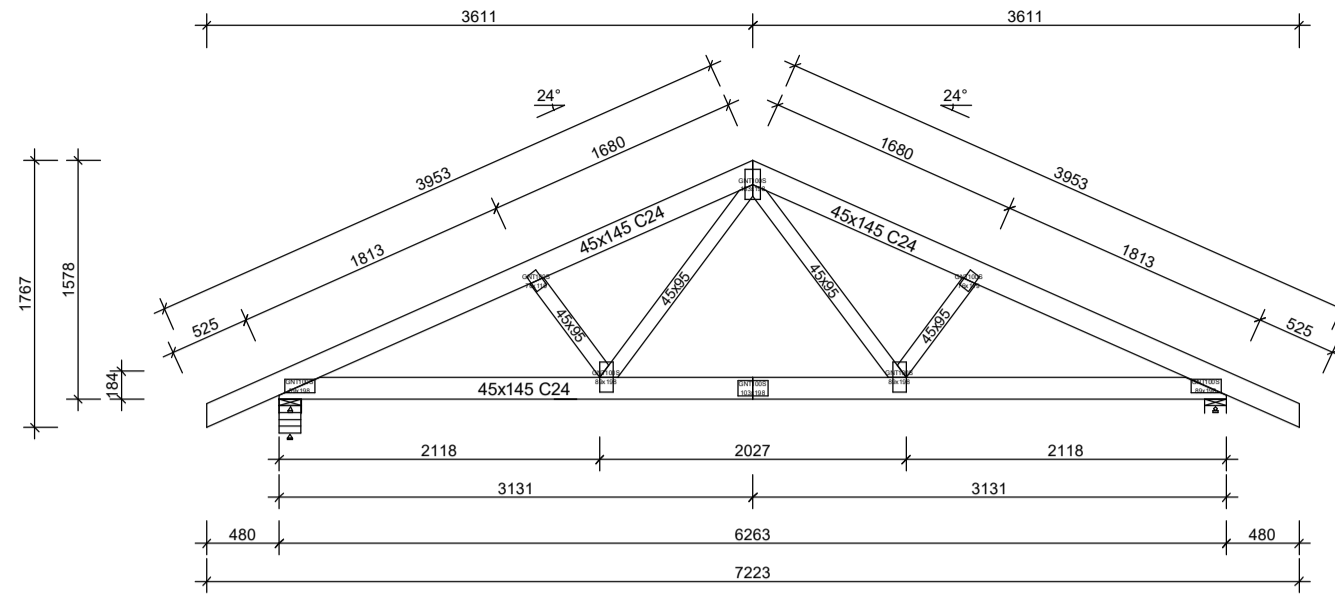
Teikninguna má ekki afrita með neinum hætti, að hluta til eða í heild án skriflegs leyfis höfundar.



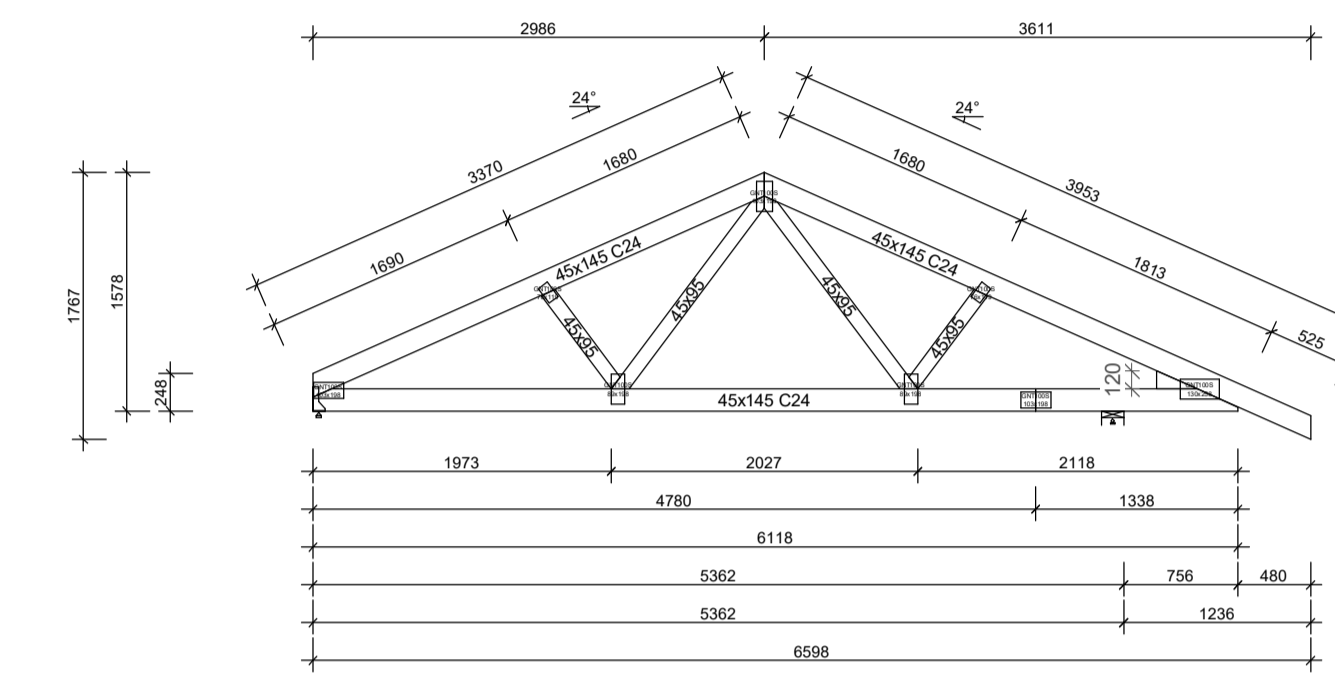
Grunnmynd Sperruplan
1 : 50



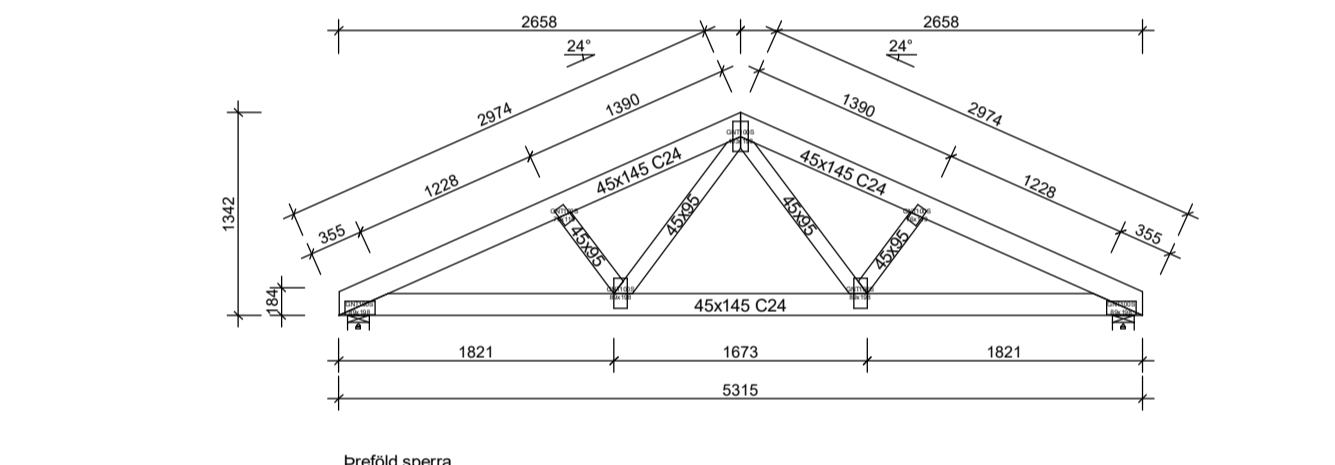
Stólað Pak
1 : 20



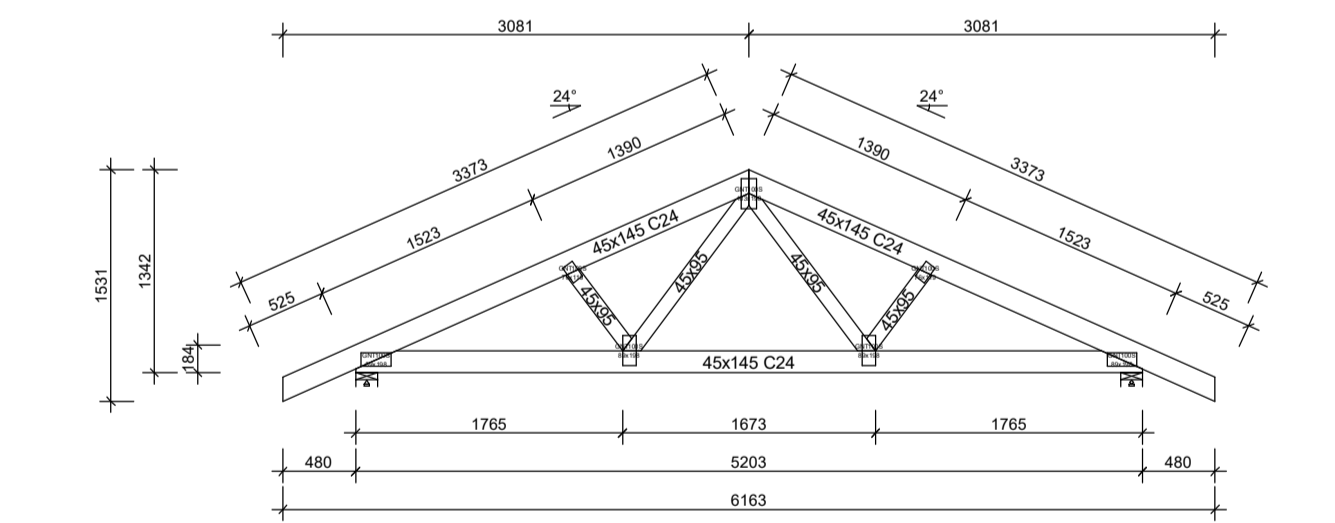
S1
1 : 50



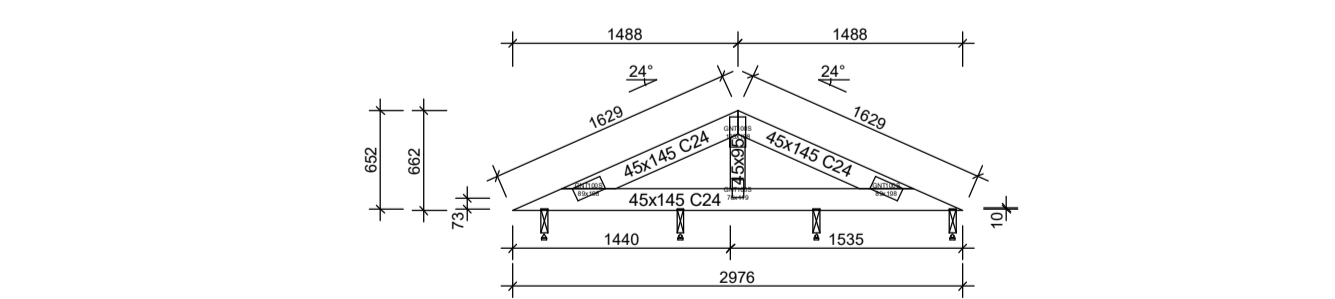
S2
1 : 50



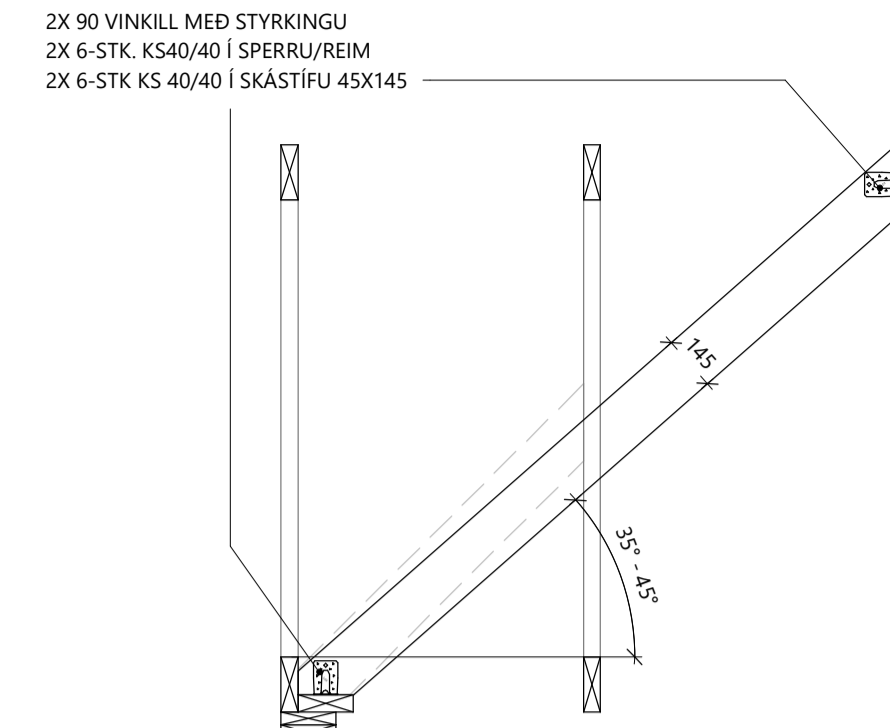
S3
1 : 50



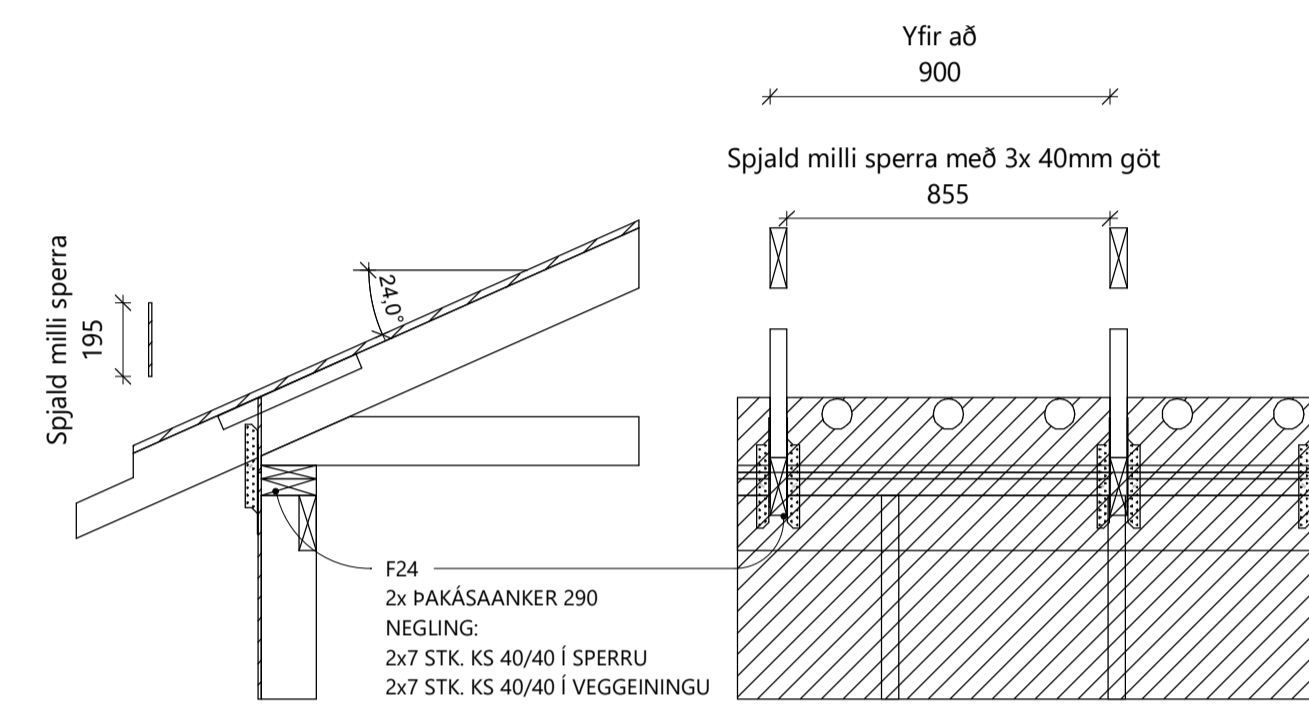
S4
1 : 50



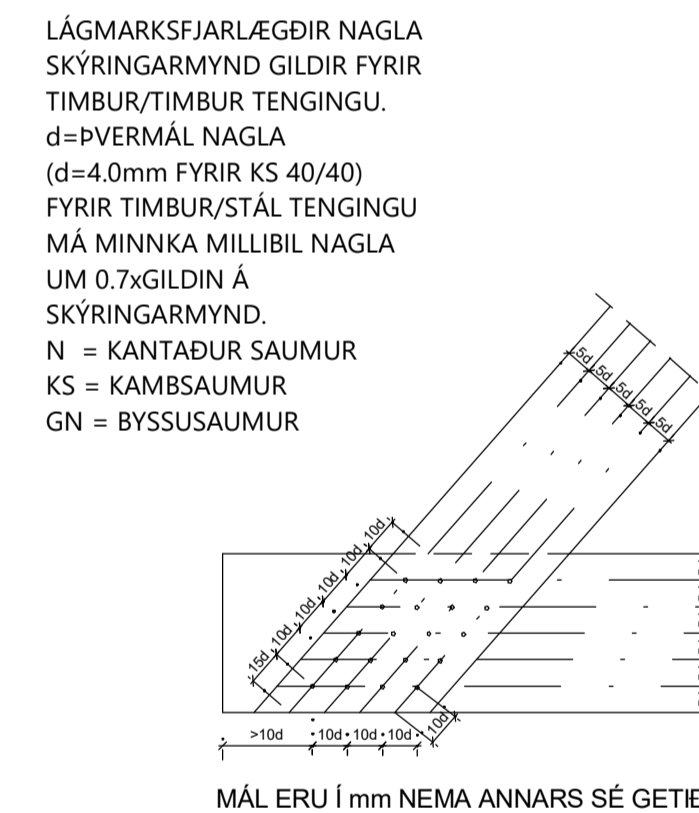
S5
1 : 50



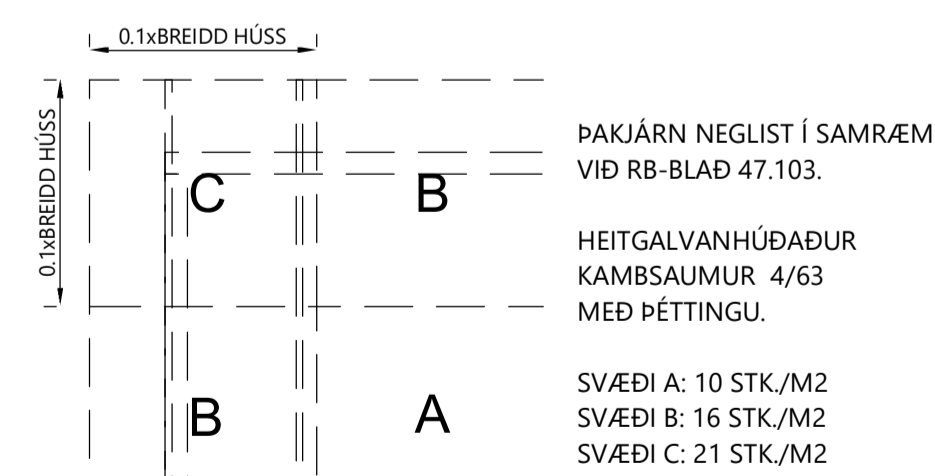
Gaflistífa
1 : 20



Spjöld milli sperra
1 : 20



Naglafjarlægðir
1 : 50



Negling paks
1 : 50

F4
STÁLFASTINGAR OFAN Á STEYPTA VEGGI FYRIR
140X140 LÍMTRÉSSÚLUR
HVER FASTING FEST MED 2X M12X145MM
MÚRBOLTUM
OG MED 2X 12X145MM BORBOLTOUM
GEGNUM SÚLU BAKVIÐ RÓ SKAL SETJA
KANNTAGA SKINNU 40X40X2,0MM

F11
ALMENNT Á EIFALDA STÖÐ
160X50X3,0X40 VINKILL
M10X122 MÚRBOLTI Í SÖKKUL
10STK. KS 40/40

F11+
F11 AUK 2 STK. M10 BORBOLTOUR Í GEGNUM
STÖÐ

F12
ALMENNT Á TVÖFALDA STÖÐ
2X160X50X3,0X40MM VINKILL
2X M10X122 MÚRBOLTI Í SÖKKUL
2X 10STK. KS 40/40

F12+
F12 AUK 2 STK. M10 BORBOLTOUR Í GEGNUM
STÖÐ

F20
BJÁLKASKÖR 2,0X140X165
NEGLING
2X 5-STK. KS 40/40 Í 2X 45X145 BITA
2X 10-STK. KS 40/40 Í SÚLU/VEGGININGU

F21
2X 90 VINKILL MED STYRKINGU
NEGLDUR Í SPERRU MED KS 2X 40/40 7STK Í
SPERRU OG KS 2X 75TK 40/40 Í 34X145 REIM

F21-
90 VINKILL MED STYRKINGU
NEGLDUR Í SPERRU MED KS 40/40 7STK Í
SPERRU OG 7STK 4,0x80MM
TRÉSKRUFURNIDUR Í 34X145 REIM

F24
2x 290 PAKÁSAANKER
Negling:
2X 7- STK KS 40/40 Í DREGARA / VEGGRIND OG
GÖLFBITA / SPERRU

F24-
290 PAKÁSAANKER
Negling:
2X 7- STK KS 40/40 Í DREGARA / VEGGRIND OG
GÖLFBITA / SPERRU

F25
BJÁLKASKÖR 2,0X45X145
Negling
2X 5-STK KS 40/40 í kraftsperru
2X 8-STK KS 40/40 í limtré/burðarsperru

F25+
F25 auk 2stk. m10 borðboltar í gegnum
limtré/burðarsperru

F100
285x85x4,0 styrktur vinkill
m12x180 múrbolti í sökkul
25stk ks 40/40 í stoð
2stk ks 40/40 í botnstykki.

F100+
F100 auk 2stk. m12 borðboltar í gegnum stoð.

BR	DAGS	BREYTING
Verk: Vörubrekka 12 L229439		
Efni: Grunnmynd og ásynd sperrur		
TEIKNAD: ÁRS	HANNAD: ÁRS	YFIRFARID: ÁRS
Hönnunarstjóri (ef annar en aðalhönnuður)		KT:
SAMPYKKT: Ástgeir R. Sigmarsson		KT: 080189-2229
ÚTGÁFA DAGS: 20.03.2024	MKV: SKV. TEIKNINGUM	VERK NR: 23-27-2
Ástgeir R. Sigmarsson BYGGINGARVERKFRÆÐINGUR M.Sc S: 6932043 - astgeir@sghus.is KT: 080189-2229		TEIKNING NR: B-270