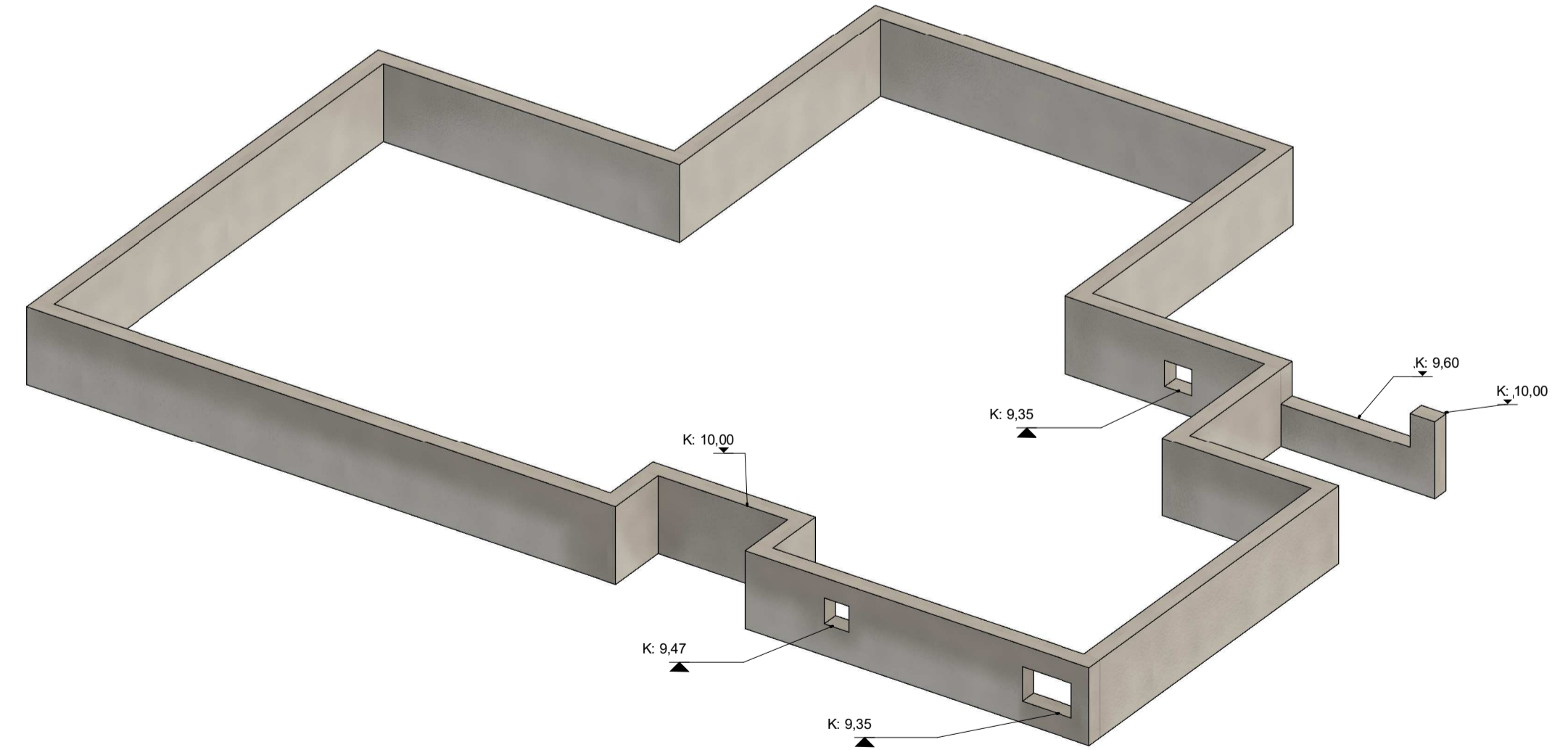


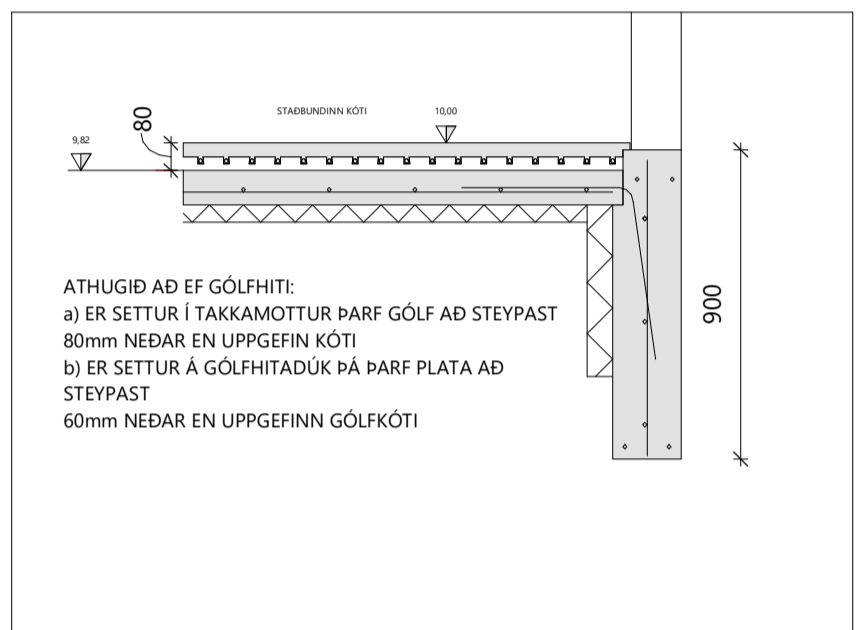
**Sökkull**  
1 : 50



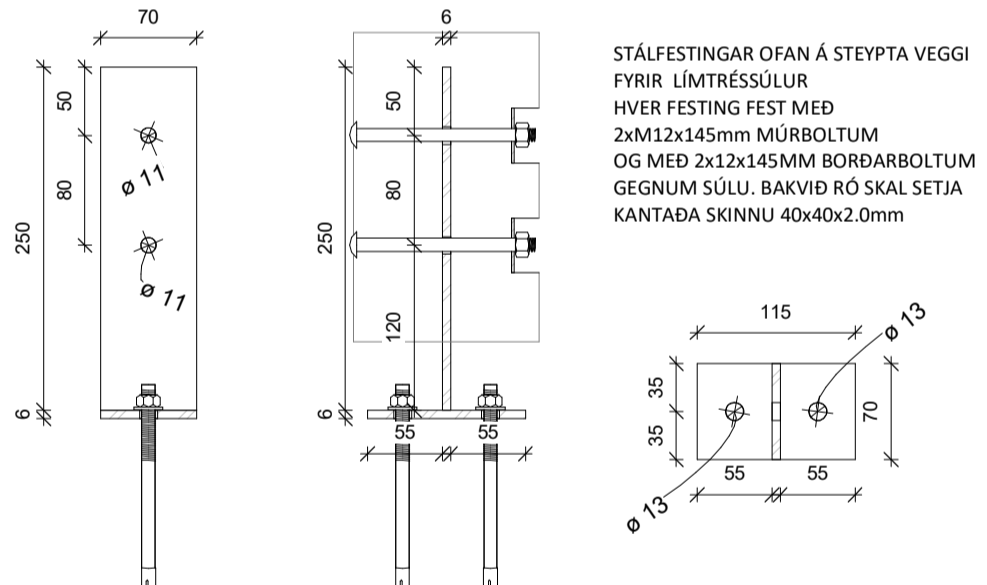
**SÖKKULL**

Steypt plata						
Merking	Notkun	Auðkenni	Flatarmál	Rúmmál	100mm plast	6mm járnotta
HS			87,9 m <sup>2</sup>	13,2 m <sup>3</sup>	87,9 m <sup>2</sup>	87,9 m <sup>2</sup>
Grand total:	1		87,9 m <sup>2</sup>	13,2 m <sup>3</sup>	87,9 m <sup>2</sup>	87,9 m <sup>2</sup>

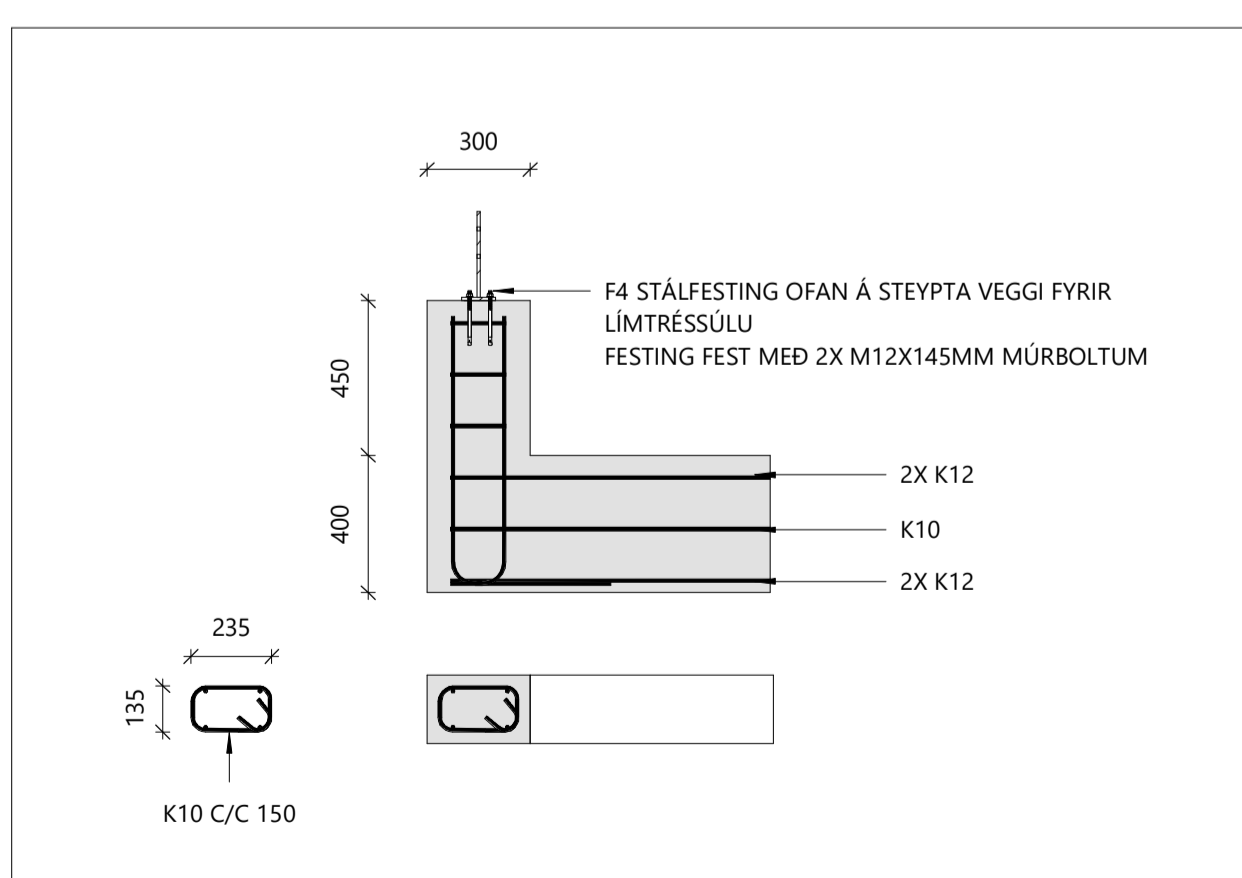
Sökkulveggir										
Merking	Notkun	Raðnúmer	Lengd	Hæð	Fermetrar	Rúmmetrar	K12	Járnotta 6mm	Sökkulplast 70mm	Stungu járn K10 1200mm (STK)
200 mm SÓ			3,98 m	0,9 m	3,4 m <sup>2</sup>	0,7 m <sup>3</sup>	15,93 m	3,4 m <sup>2</sup>	3,98 m	16
200 mm SÓ			0,76 m	0,9 m	0,7 m <sup>2</sup>	0,1 m <sup>3</sup>	3,02 m	0,7 m <sup>2</sup>	0,76 m	3
200 mm SÓ			1,77 m	0,9 m	1,6 m <sup>2</sup>	0,3 m <sup>3</sup>	7,09 m	1,6 m <sup>2</sup>	1,77 m	7
200 mm SÓ			0,76 m	0,9 m	0,7 m <sup>2</sup>	0,1 m <sup>3</sup>	3,02 m	0,7 m <sup>2</sup>	0,76 m	3
200 mm SÓ			6,97 m	0,9 m	6,3 m <sup>2</sup>	1,3 m <sup>3</sup>	27,88 m	6,3 m <sup>2</sup>	6,97 m	28
200 mm SÓ			6,06 m	0,9 m	5,5 m <sup>2</sup>	1,1 m <sup>3</sup>	24,25 m	5,5 m <sup>2</sup>	6,06 m	24
200 mm SÓ			3,6 m	0,9 m	3,2 m <sup>2</sup>	0,6 m <sup>3</sup>	14,41 m	3,2 m <sup>2</sup>	3,60 m	14
200 mm SÓ			3,57 m	0,9 m	3,2 m <sup>2</sup>	0,6 m <sup>3</sup>	14,28 m	3,2 m <sup>2</sup>	3,57 m	14
200 mm SÓ			4,89 m	0,9 m	4,4 m <sup>2</sup>	0,9 m <sup>3</sup>	19,54 m	4,4 m <sup>2</sup>	4,89 m	20
200 mm SÓ			3,57 m	0,9 m	3,2 m <sup>2</sup>	0,6 m <sup>3</sup>	14,28 m	3,2 m <sup>2</sup>	3,57 m	14
200 mm SÓ			4,39 m	0,7 m	3,1 m <sup>2</sup>	0,6 m <sup>3</sup>	17,58 m	3,1 m <sup>2</sup>	4,39 m	18
200 mm SÓ			1,82 m	0,9 m	1,6 m <sup>2</sup>	0,3 m <sup>3</sup>	7,28 m	1,6 m <sup>2</sup>	1,82 m	7
200 mm SÓ			1,81 m	0,9 m	1,6 m <sup>2</sup>	0,3 m <sup>3</sup>	7,24 m	1,6 m <sup>2</sup>	1,81 m	7
200 mm SÓ			4,24 m	0,9 m	3,6 m <sup>2</sup>	0,7 m <sup>3</sup>	16,97 m	3,6 m <sup>2</sup>	4,24 m	17
			48,19 m		42,2 m <sup>2</sup>	8,4 m <sup>3</sup>	192,77 m	42,2 m <sup>2</sup>	48,19 m	193



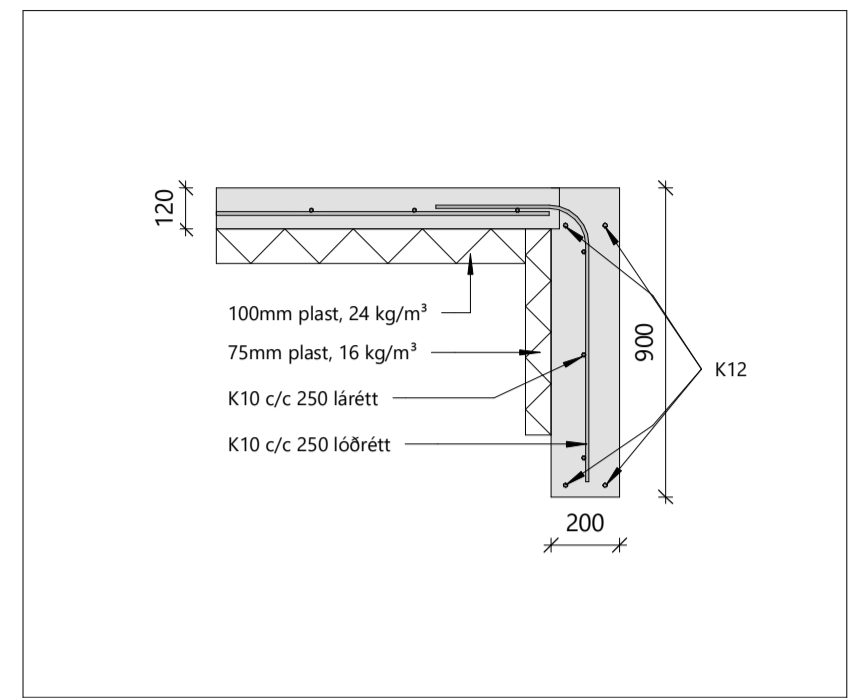
**ATH Gólfhiti**  
1 : 20



**F4 SÚLUFESTING FYRIR LÍMTRÉSSÚLU**  
1 : 5



**D6 SÖKKULL UNDIR SÚLUR**  
1 : 20

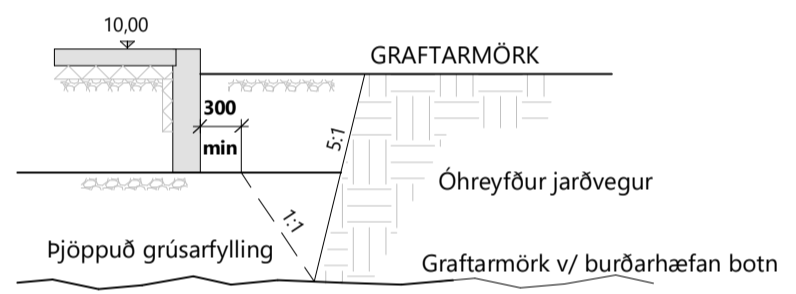


**D1**  
1 : 20

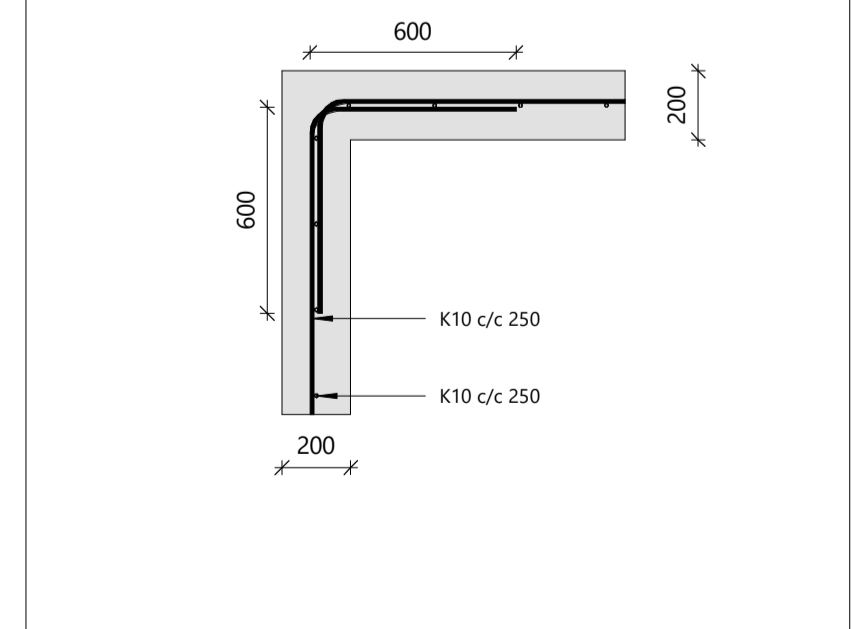
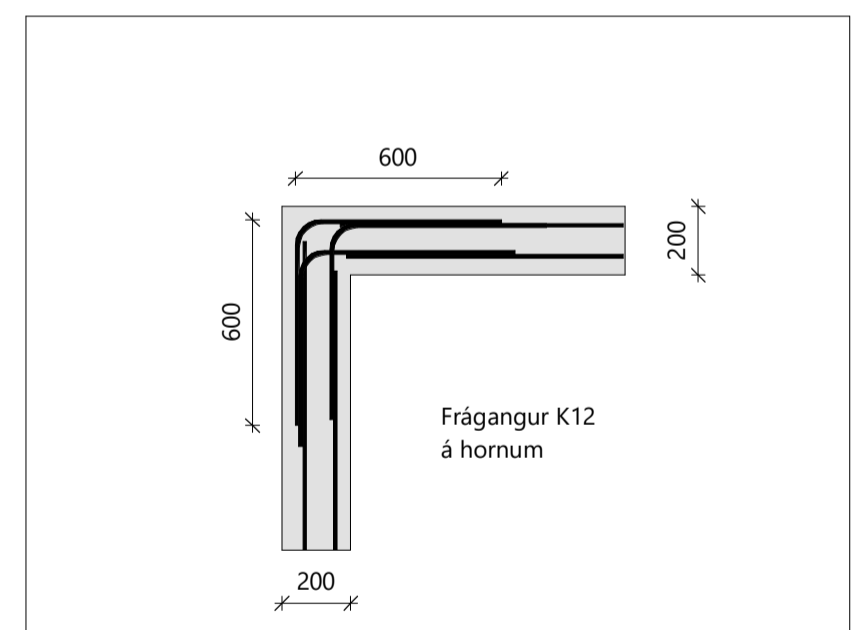
**Grundun**

Grafa skal fyrir undirstöðum niður á heillegan burðarhæfan botn, það er klöpp eða frostfritt efni með grófleika sem svarar til malarefnis eða grófara, sambærilegt efni ofna á klöppina, bleytt hæfilega og þjappað. Þjöppunin skal uppfylla eftirfarandi kröfur: (Miðað við plötupróf) E2 > 100 MPa E2/E1 < 2,5

Tæki:	Lagþykkt	Fj. yfir
5,0 tn vibróvartari	0,4m	6
0,5 tn vibróvartari	0,3m	4
0,3 tn vibróvartari	0,2m	4



**Grundun**  
1 : 50



**D4**  
1 : 20

**Hönnunarsendur:**

Snjór:	Álagssvæði 1	2,1 kN/m <sup>2</sup>
Vindur:	z = 6000 m	1,65 kN/m <sup>2</sup>
Notalag:	Gólfplata í íbúð	2,0 kN/m <sup>2</sup>
Notalag:	Gólfplata í bískúr	3,0 kN/m <sup>2</sup>
Eiginbyngd:	Pak	0,6 kN/m <sup>2</sup>
	Steypa	25 kN/m <sup>2</sup>
	Útveggir	1,0 kN/m <sup>2</sup>

ATH: allir sökkulveggir eru 200mm breiðir nema annað sé málsett.

Göt í sökkulveggi og plötu fyrir lögnum: Sjá teikningu B-210

Frágangur sökkulskauta sé í samræmi við reglur viðkomandi rafveitu

Inntaks og sökkulgröt (Stokkar) Stærð sökkulsgata sé 300\*300mm og inntaksgata 600\*400mm BxH

K: 10,00 Staðbundinn Gólfkóti

Í stað K10 c/c 250 má nota bendinet 6mm sem er lítið skarast um tvo móska.

**Steinsteypa**

Steypa er C25/30 með a.m.k. 300kg Sement í m<sup>3</sup>.

Löfnihald steypu: 6-8 %  
V/S- tala (umhverfiflokkur 2b): < 0,55  
Sigmál steypu (S2): 50 - 90 mm  
Mesta steinstærð: 32mm  
Titra skal alla steypu.

Steypuhúla á járnnum: Gildin eiga við um venjulegar aðstæður ef annað er ekki sjnt á teikningum. Þar sem tæringarhætta er mikil gilda aðrar reglur um steypuhúla járna.

	Plötur	Veggir	Bitar	Súlur
Innanhúss	15	20	20	20
Utanhúss	25	25	25	25
Sökklar	35	35	35	35
Steypt að jörð	50	50	50	50

Um bita og súlur gildir einnig: C1 > 1,5xd

Steyputrúttarstál Stálgræði: K- kambstál fyk= 500 MPa

Beyging stáls d= allir sverleikar

Skeyting bendistáls er samkvæmt eftirfarandi: D= 5 x d

Pvermál stáls, d í mm	10	12	16
Skeytilengd í mm	500	600	800

Lárétt járn sem koma í horn eða þvervegg skal beygja skeytilengd fyrir horn. Bending í sökkulveggi 2 K12 Efst og neðst K10 c/c 250 lörrétt K10 c/c 250 lörrétt

**Mál eru í mm nema annars sé getið.**

BR	DAGS	BREYTING

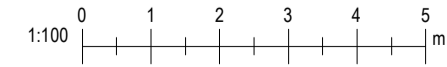
**Verk:** Vörðubrekka 12 L229439

**Efni:** Sökkull og Deili

TEIKNAD:	HANNAÐ:	YFIRFARIÐ:
SB	ÁRS	ÁRS
Hönnunarstjóri (ef annar en aðalhönnuður): KT:		
SAMÞYKKT: Ástgeir R. Sigmarsson		KT: 080189-2229
ÚTGÁFA DAGS:	MKV:	VERK NR:
29.06.23	SKV. TEIKNINGUM	23-27-2
Ástgeir R. Sigmarsson		TEIKNING NR:
BYGGINGARVERKFRÆÐINGUR M.Sc		<b>B-210</b>
S: 6932043 - astgeir@sghus.is		
KT: 080189-2229		



BLADSTÆRÐ: A1



Teikninguna má ekki afta með neinum hætti, að hluta til eða í heild án skriflegs keyfs hófundar.