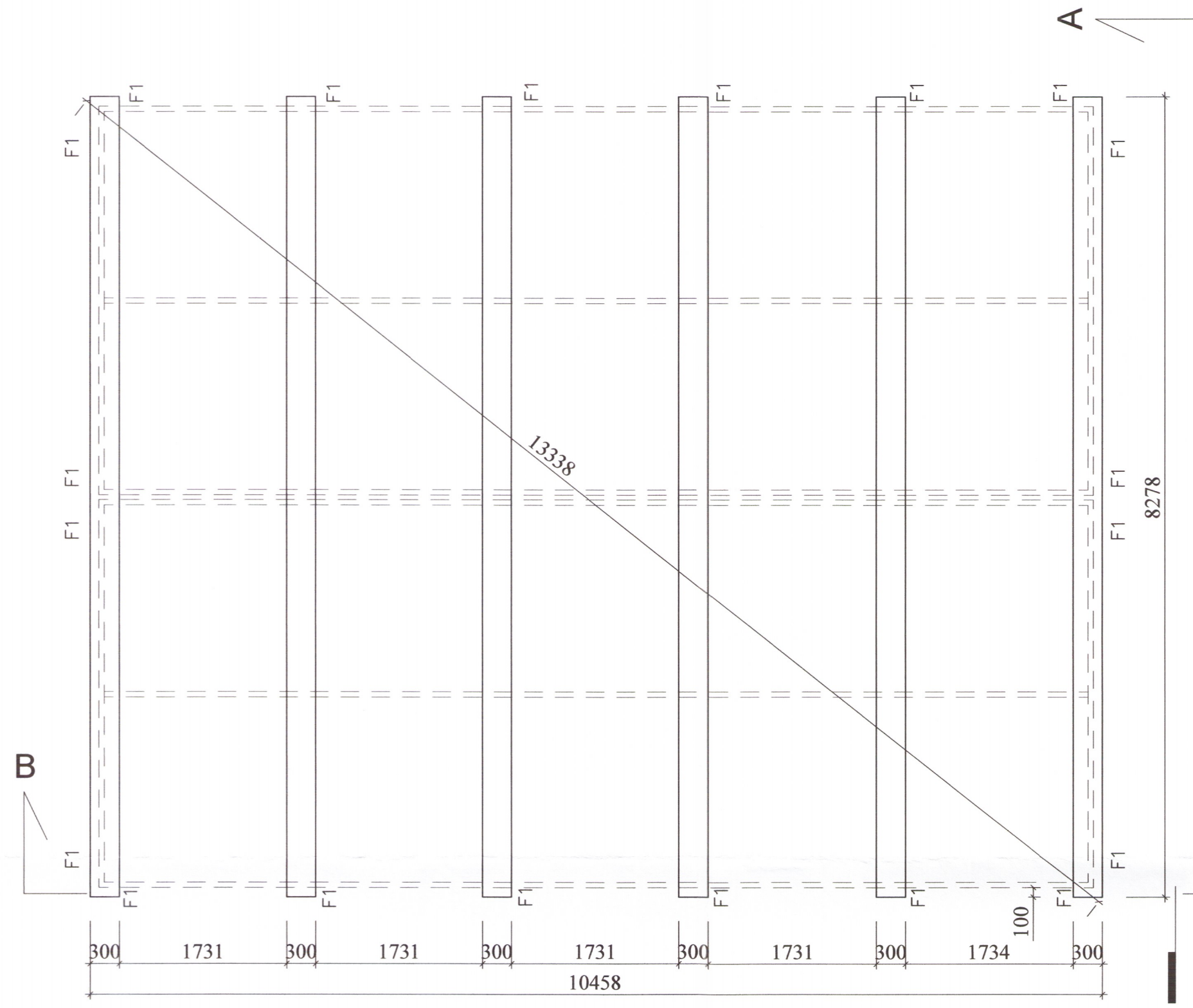
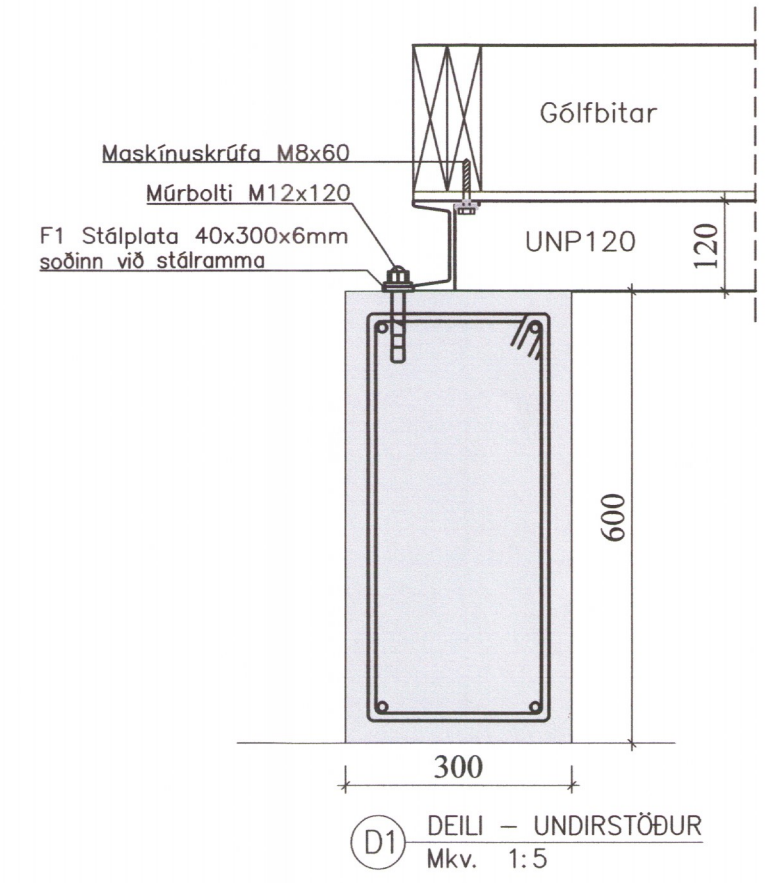
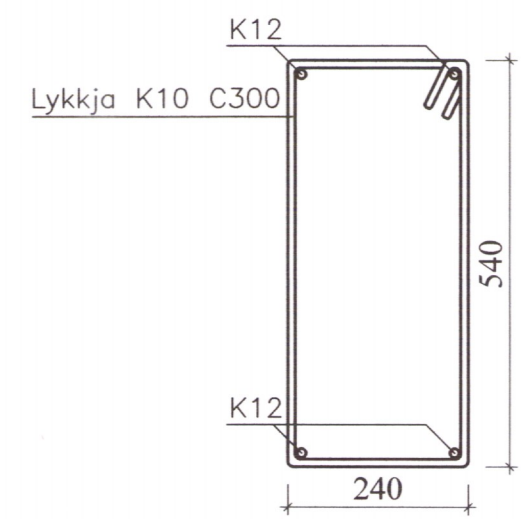
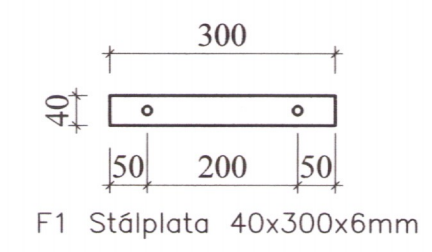
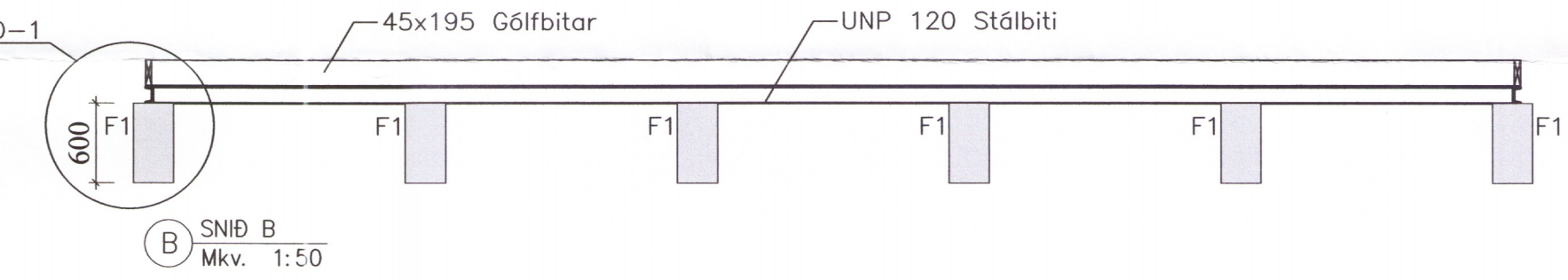
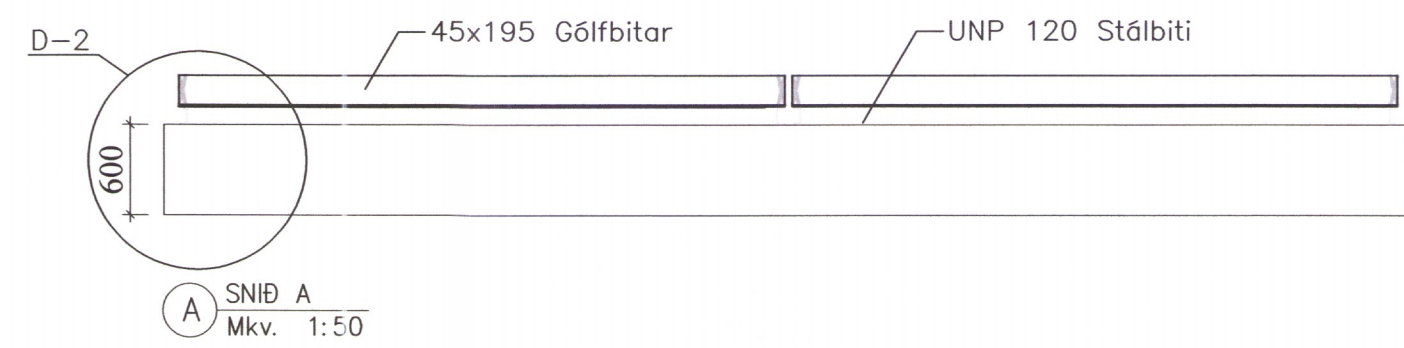


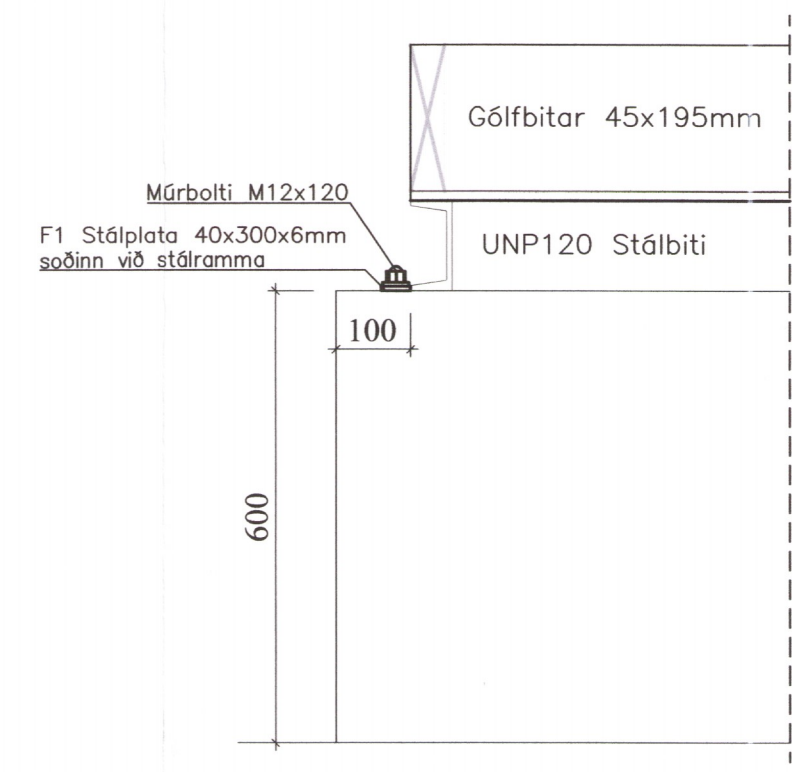
Umhverfis- og tæknisvið Uppsveita  
 Yfirfarið  
 30. okt. 2019  
*David Sigurdsson*  
 Byggingarfulltrúi



GRUNNMYND UNDIRSTAÐA



D1 DEILI – UNDIRSTÖÐUR  
Mkv. 1:5



D2 DEILI – UNDIRSTÖÐUR  
Mkv. 1:5

3575-19

Dags.	Breytingar	Nr.	Nafn
<b>meter teiknistofa ehf</b> Þverholt 3, 270 Mosfellsbær Sími: 5678922, Gsm: 8940059 meter@meter.is, www.meter.is ÁRITUN SAMRÆMINGARHÖNNUNAR:			
VADSTÍGUR 5, GRÍMSNES – OG GRAFNINGSHREPPUR			
Undirstöður			
TÖLVUSKRÁ 766-801-Kringla 2	HANNAÐ FÓ	TEIKNAD FÓ	YFIRFARIÐ FÓ
SAMÞYKKT <i>Fóltsson</i>	TEIKNING NR. B-02	MKV. 1:50/1:5	ÓTGÁFA 01-A2
DAGS. 28.10.2019	FRÍÐRIK ÓLAFSSON 2303592459	VERK NR. 766	BLAD NR. 2