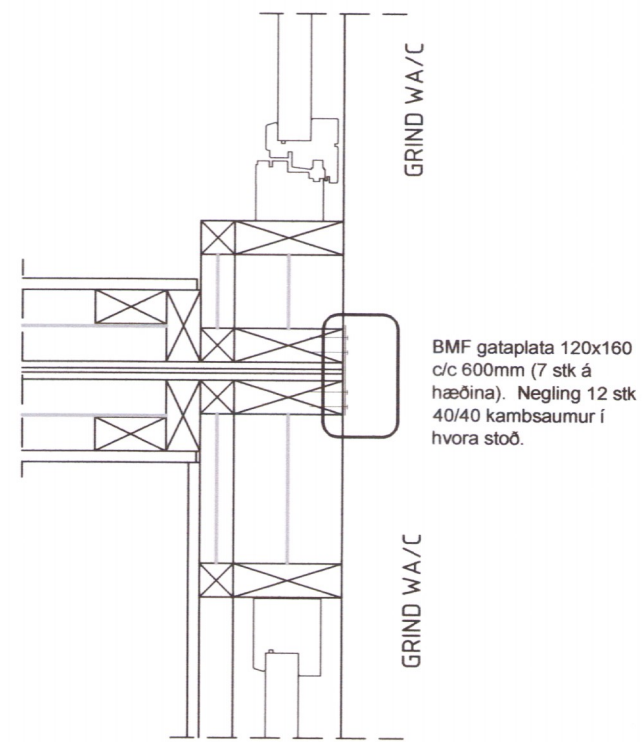
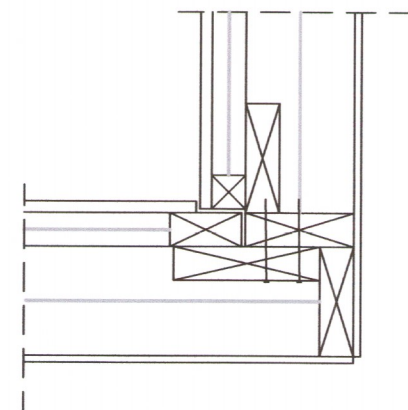


Umhverfis- og tæknisvið Uppsveita
 Yfirfarið
 30. okt. 2019
 David Svendsen
 Byggingarfulltrúi

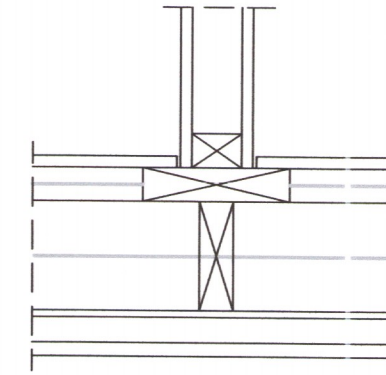


D3 DEILI 3
 Mkv. 1:5

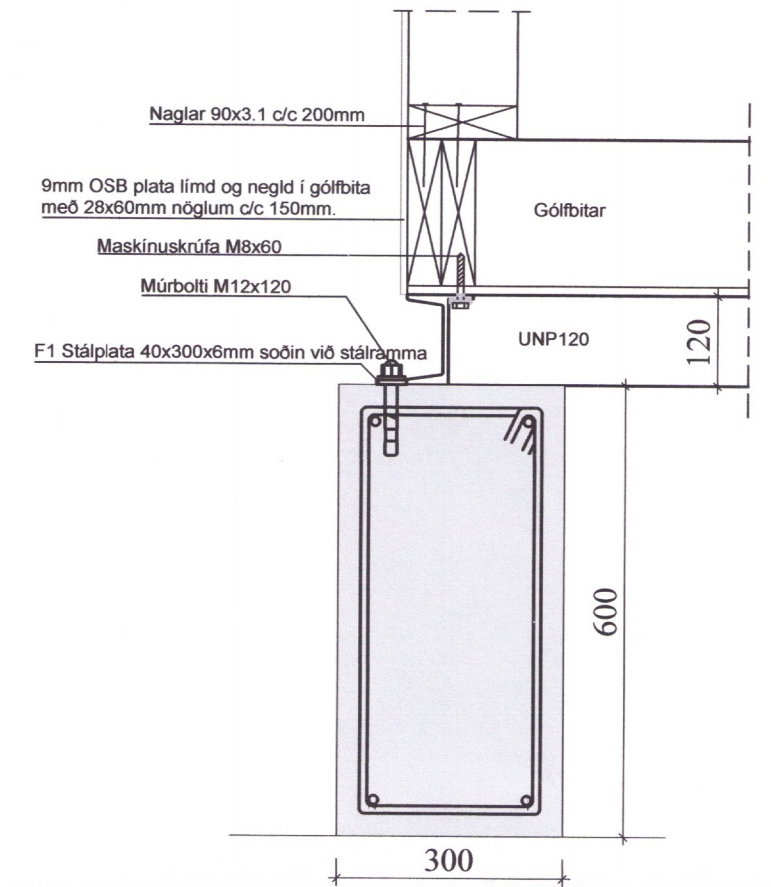


D4 DEILI 4
 Mkv. 1:5

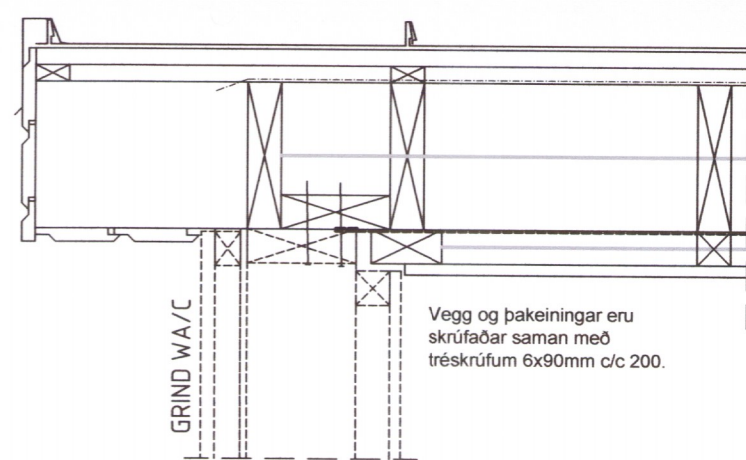
Horn eru sknúfuð saman
 með tréskrúfum 6x90mm
 c/c 200.



D5 DEILI 5
 Mkv. 1:5

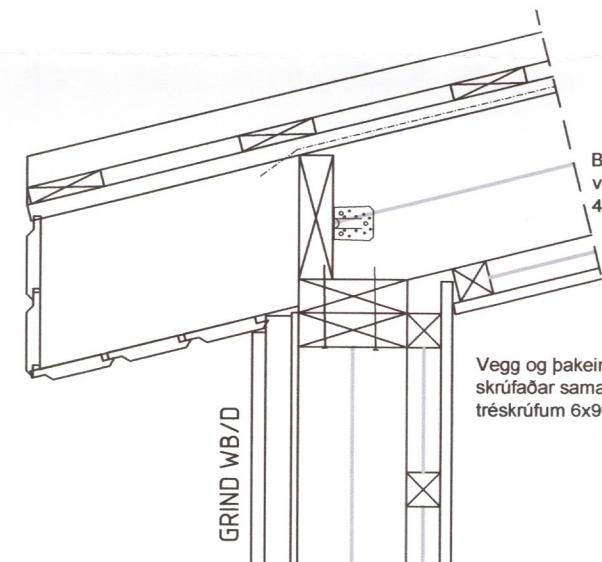


D1 DEILI - UNDIRSTÖÐUR
 Mkv. 1:5



ALMENNT DEILI Í ÞAKKANT
 Mkv. 1:5

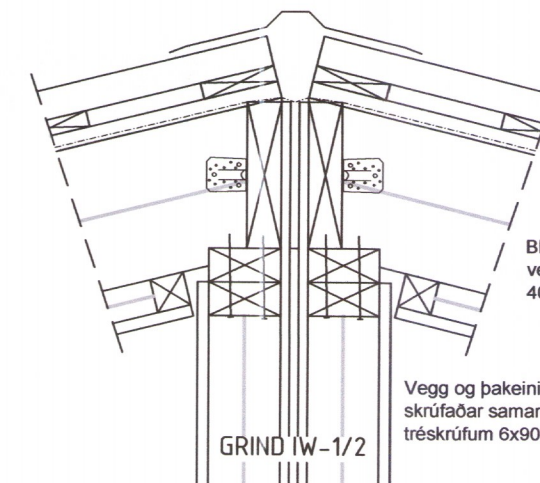
Vegg og þakeningar eru
 sknúfaðar saman með
 tréskrúfum 6x90mm c/c 200.



ALMENNT DEILI Í ÞAKKANT
 Mkv. 1:5

BMF 95x95mm vinkill beggja
 vegna sperra. Negling 2x6stk
 40/40

Vegg og þakeningar eru
 sknúfaðar saman með
 tréskrúfum 6x90mm c/c 200.



DEILI - ÞAKMÉNIR
 Mkv. 1:5

BMF 95x95mm vinkill beggja
 vegna sperra. Negling 2x6stk
 40/40

Vegg og þakeningar eru
 sknúfaðar saman með
 tréskrúfum 6x90mm c/c 200.

3580-19

| Dags. | Breytingar | Nr. | Nafn |
|---|--------------|----------|----------|
| | | | |
| meter teiknistofa ehf Þverholt 3, 270 Mosfellsbær Sími: 5678922, Gsm: 8940059 meter@meter.is, www.meter.is ÁRITUN SAMRÆMINGARHÖNNUÐAR: | | | |
| VAÐSTÍGUR 5, GRÍMSNES – OG GRAFNINGSHREPPUR | | | |
| DEILI | | | |
| TÖLVUSKRÁ | HANNAÐ | TEIKNAD | ÓTGÁFA |
| 766-801-Kringla 2 | FÓ | FÓ | 01-A2 |
| SAMÞYKKT | TEIKNING NR. | MKV. | BLAD NR. |
| fóltsson | B-07 | 1:5 | 7 |
| Fríðrik Ólafsson 2303592459 | DAGS. | VERK NR. | |
| | 28.10.2019 | 766 | |