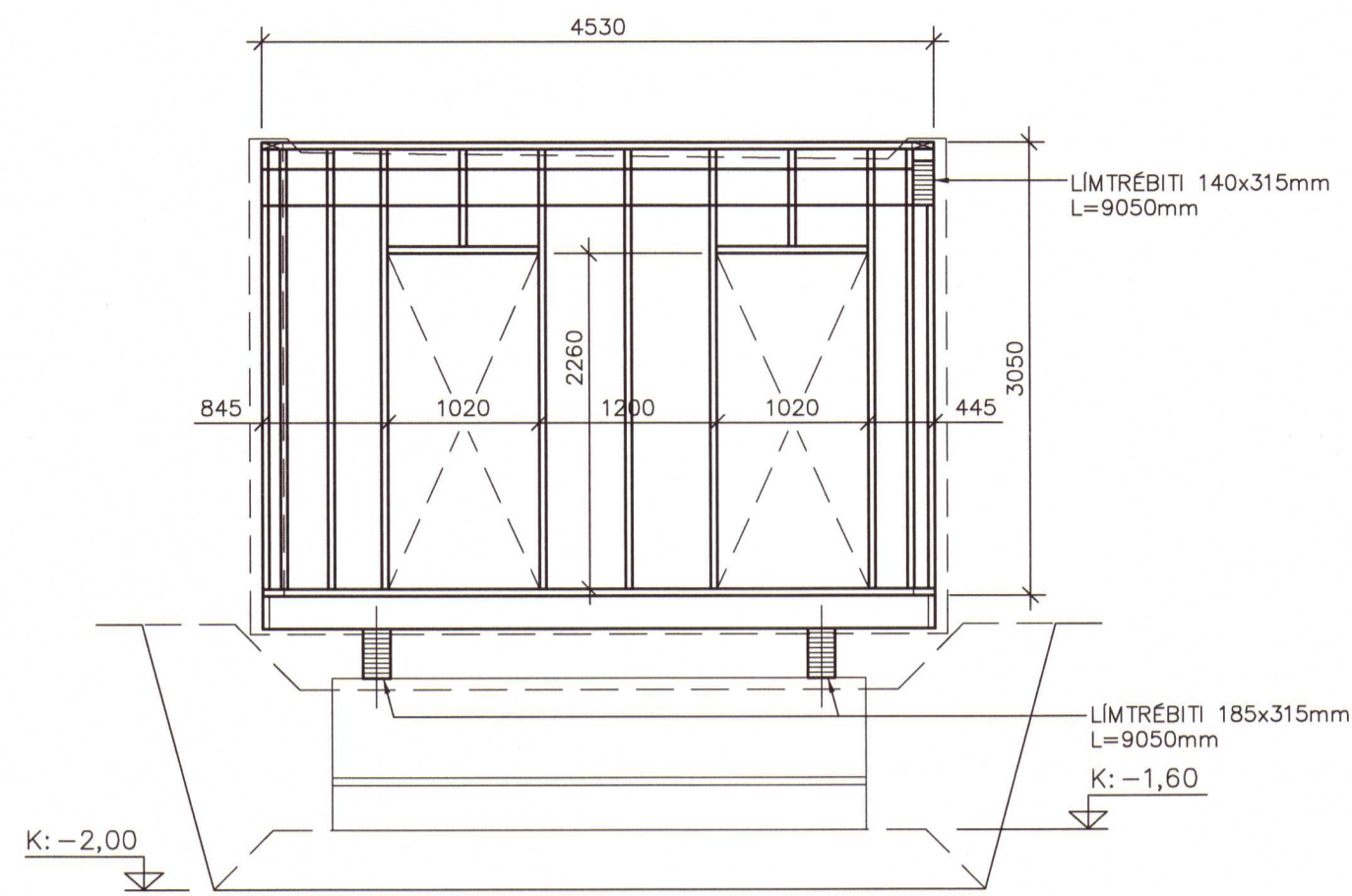
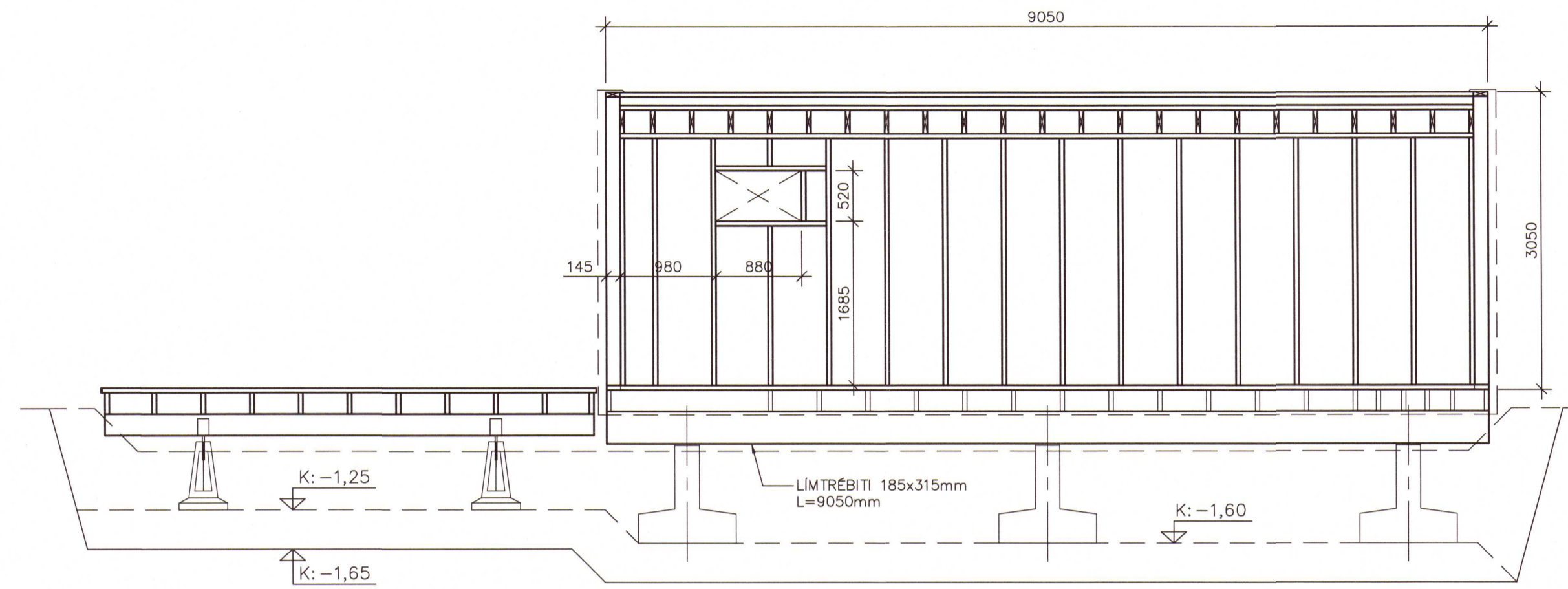


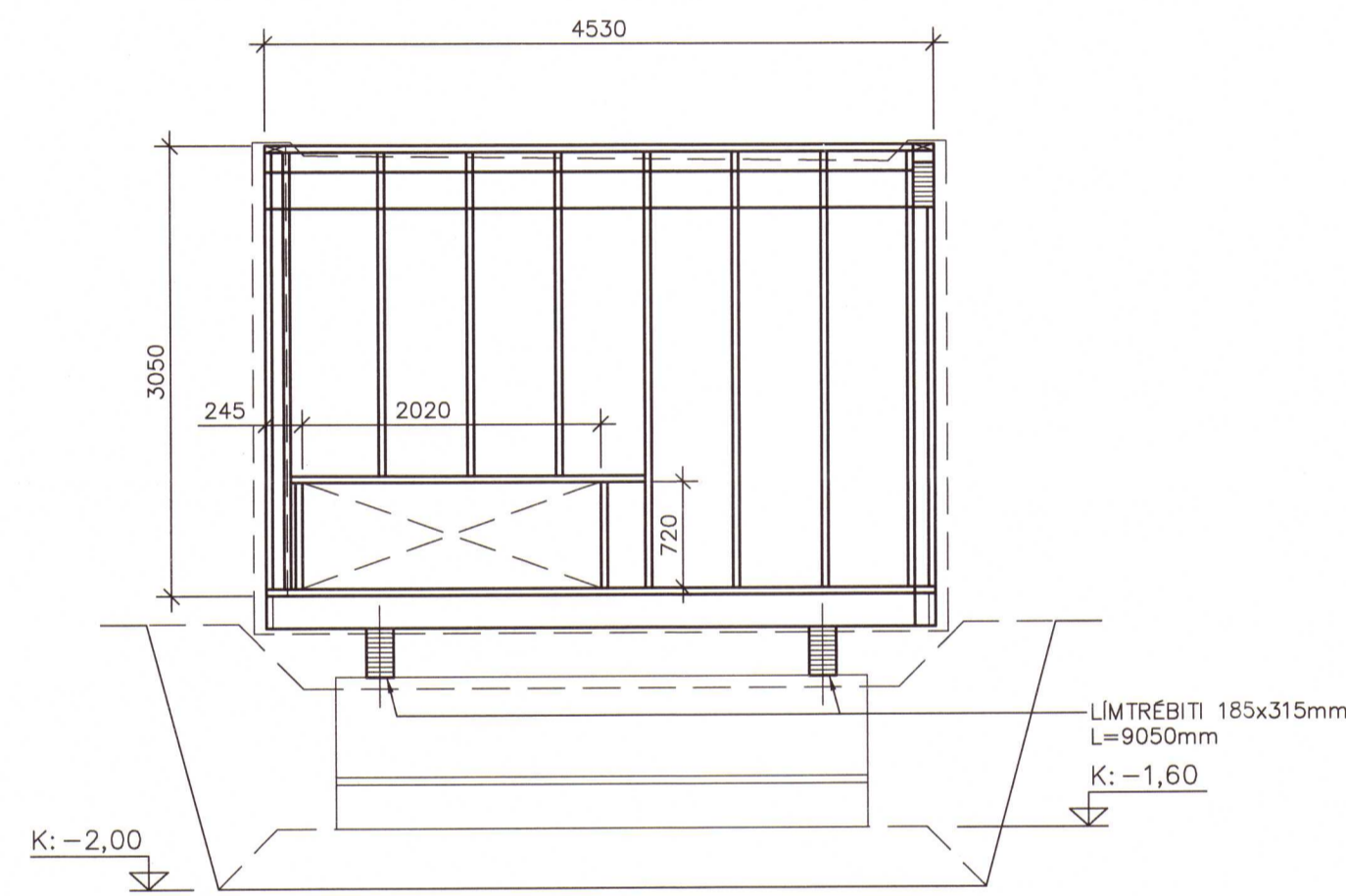
VEGGUR V1, HLIÐARMYND 1:50



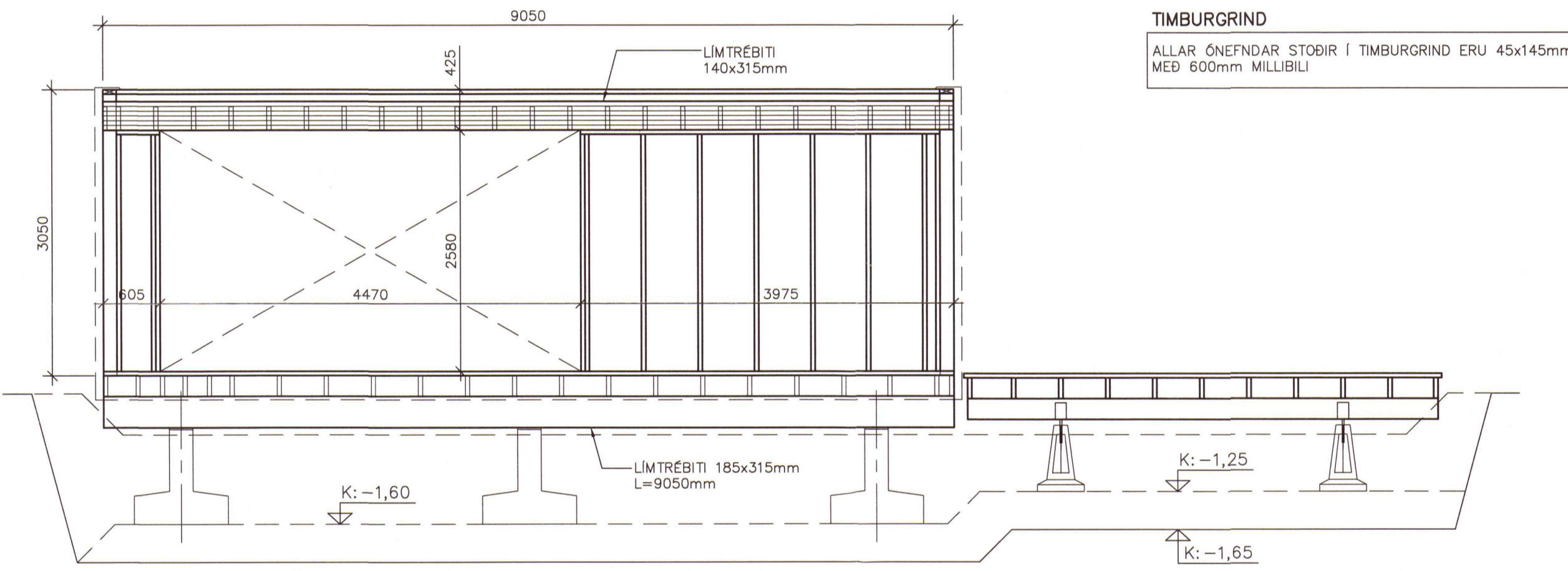
VEGGUR V2, HLIÐARMYND 1:50



VEGGUR V3, HLIÐARMYND 1:50

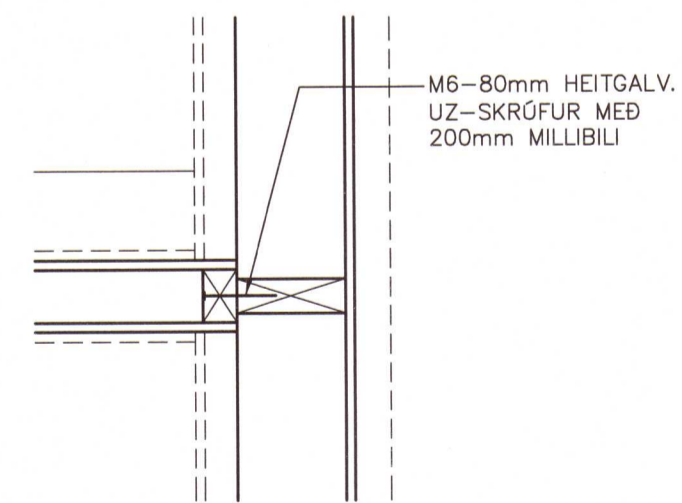


VEGGUR V4, HLIÐARMYND 1:50



TIMBURGRIND
 ALLAR ÖNEFNDAR STÖDIR Í TIMBURGRIND ERU 45x145mm
 MED 600mm MILLIBILI

SAMSETNINGAR TIMBUREININGA 1:10



NEGLING VEGGKLÆDNINGAR:

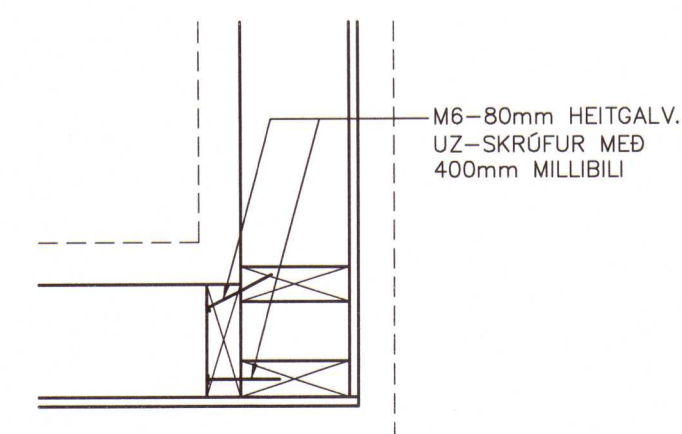
12mm GRENIKROSSVIÐUR SKRÓFAST ALMENNT Á STÖDIR MED 4,5x45mm RYÐRILUM UZ-SKRÖFUM MED 150mm MILLIBILI

NEGLING ÞAKKLÆDNINGAR:

21mm GRENIKROSSVIÐUR SKRÓFAST Á ÞAKBITA OG Á UPPSTÖLUM MED 5x45mm HEIT-GALV. UZ-SKRÖFUM MED 120mm MILLIBILI

ÞAKFRÁGANGUR:

FRÁGANGUR ÞAKS VERÐUR MED SARNAFILDÖK EÐA SAMBÆRILEGU. FARA SKAL ALGERLEGA EFTIR FYRIRMÆLUM FRAMLEIÐANDA OG NOTA FRÁGANGS- OG ÞÉTTLAUSNIR SEM MÆLT ER MED AF HÖNUM SÉRSTAKLEGA FYRIR TORÞÖK. ÖFAN Á ÞAKDÖK KOMA TÖNÞÖKUR. TÖNÞÖKUR ERU LAGÐAR Í TVEIMUR LÖGUM OG SKAL FYRRA LAGIÐ (GRÆNA HUIDIN) SNGA NIÐUR. Á MILLI LAGA SKAL SETJA MOLD MED ÁBURDI (CA. 50mm LAGÞYKKT) ÁSAMT STYRKARNETI (GALVANISERAÐ MED MÖSKVASTÆRÐ 50x50mm).



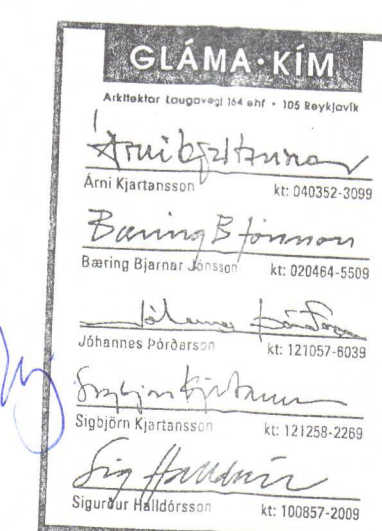
SKÝRINGAR:
 ÖLL MÁL Í MM. ALLIR KÓTAR Í M. MÁL INNAN SVIGA SKAL ATHUGA NÁNAR Á STAÐNUM.

FESTINGAR:
 BOLTAR, SKRÖFUR, STÁLFESTINGAR OG NAGLAR SÉU HEITGALVANISERAÐAR. UNDIR ALLA BOLTAHAUSA OG RÆR SEM LIGGJA AÐ TRÉ SKAL SETJJA SKÍFUR MED MINNST ÞVERMÁL 3xd (d=ÞVERMÁL BOLTA).

TILVÍSANIR:

AFSTÖÐUMYNDIR	SJÁ TEIKN. NR. 001
ALMENNAR SKÝRINGAR	SJÁ TEIKN. NR. 100
UNDIRSTÖÐUR	SJÁ TEIKN. NR. 101
TIMBURGÖLF OG ÞAKVIRKI	SJÁ TEIKN. NR. 102
LAGNIR Í GRUNNI	SJÁ TEIKN. NR. 301

FRÁGANGUR ÞAKS OG VEGGJA SJÁ TEIKN. ARKIT. 2020 126



PINGVELLIR - SNYRTINGAR - BLÁSKÓGABYGGÐ

VALHALLARPLAN	REIKN.	IB	DES 2018
BURÐARVIRKI: TIMBURGRIND, VEGGIR VI-V4	TEIKN.	IB	DES 2018
HLIÐARMYNDIR	YFIRF.	IB	JAN 2019

VERKFRÆÐISTOFAN VÍK EHF
 BORGARTÚN 30, 3H, 105 REYKJAVÍK
 KT: 441297-2389, Sími: 897 4956
 NET: vik@vik.is

KVARÐI: 1:50, 1:10 ÚTG.DAGS: 15.01.2019
 VERK: 1716-3 BL. NR. 103 BR. -
 SAMP. Ingvar Blöndal
 KT: 08156-4689 1716-3-103.DWG