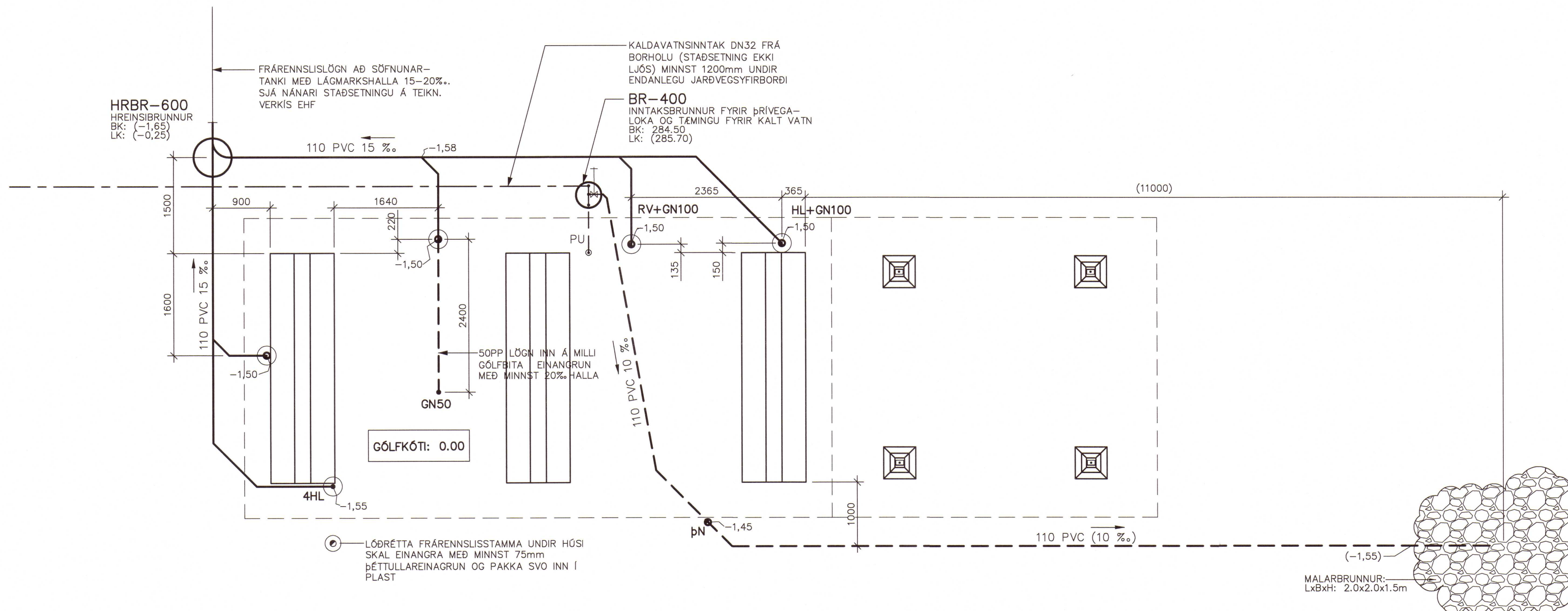
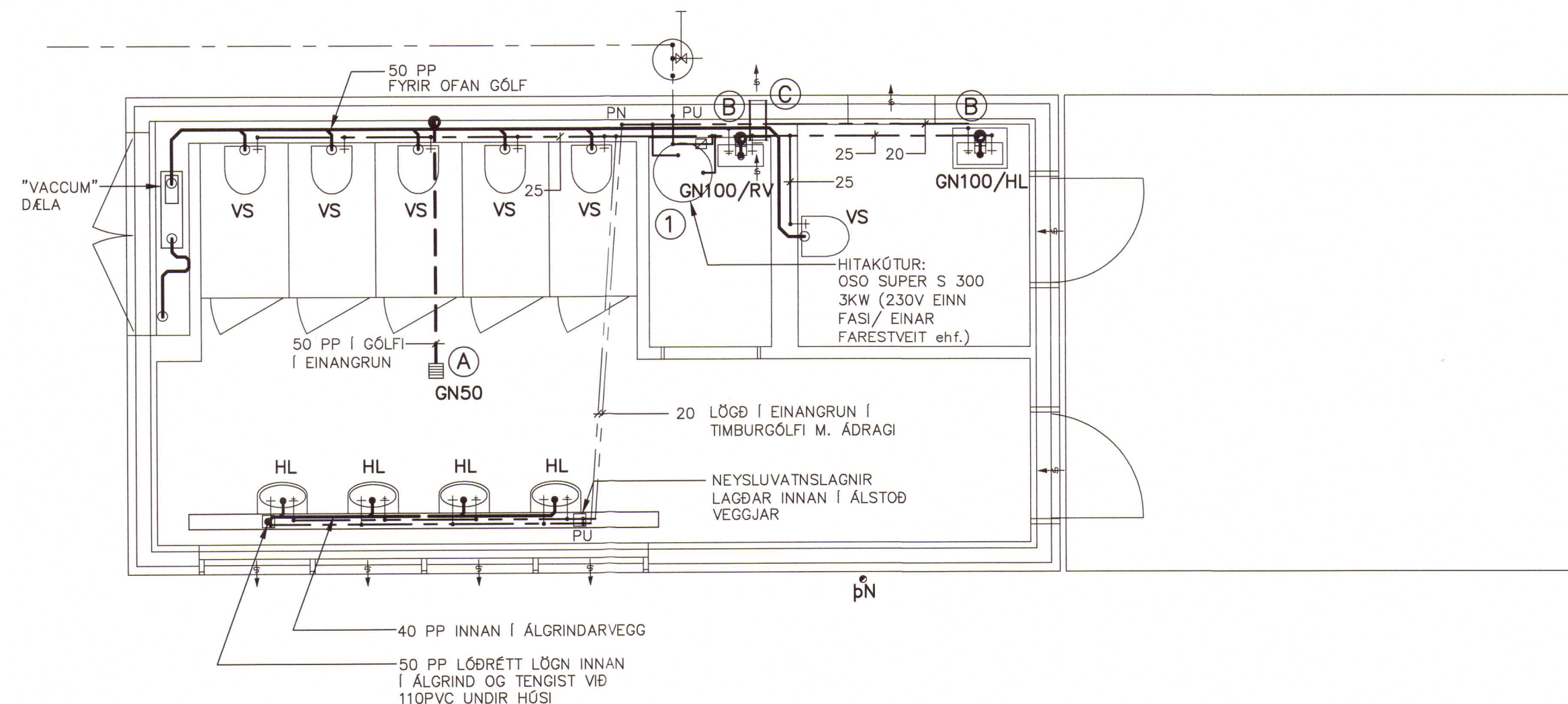


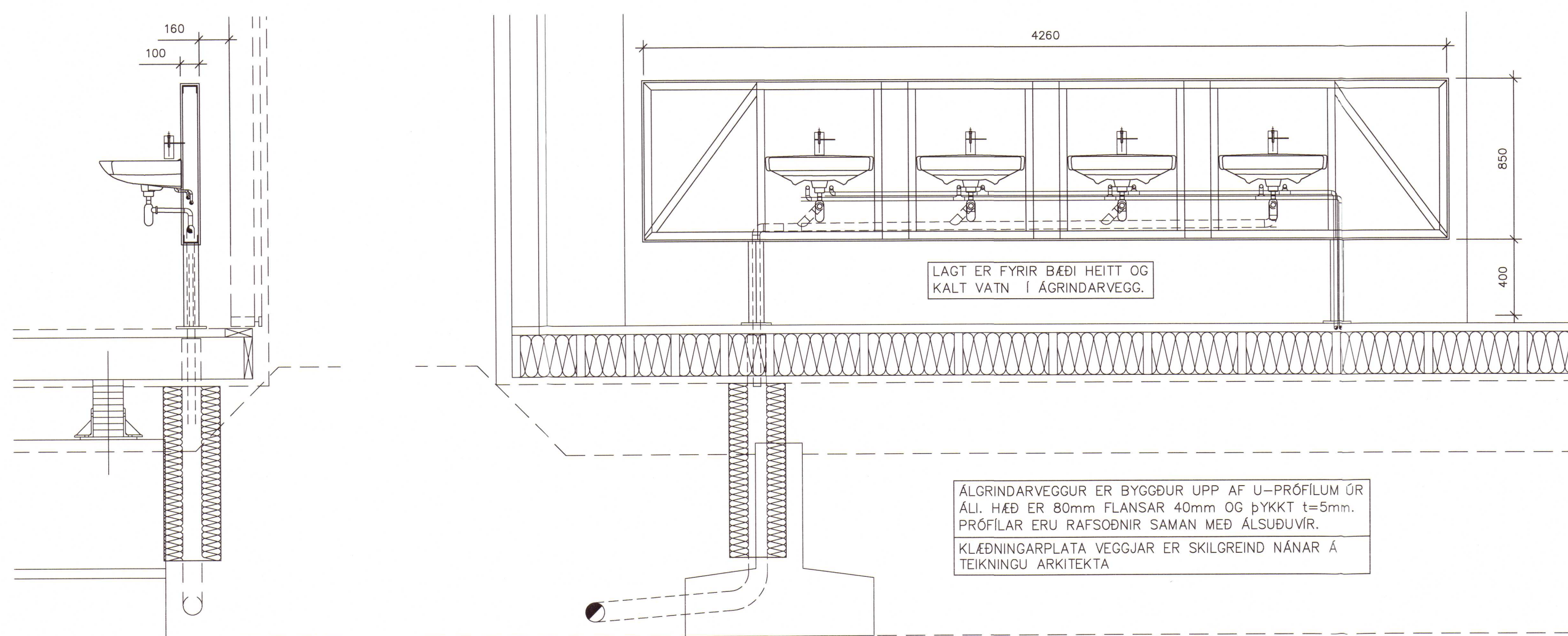
LAGNIR Í GRUNNI, GRUNNMYND 1:50



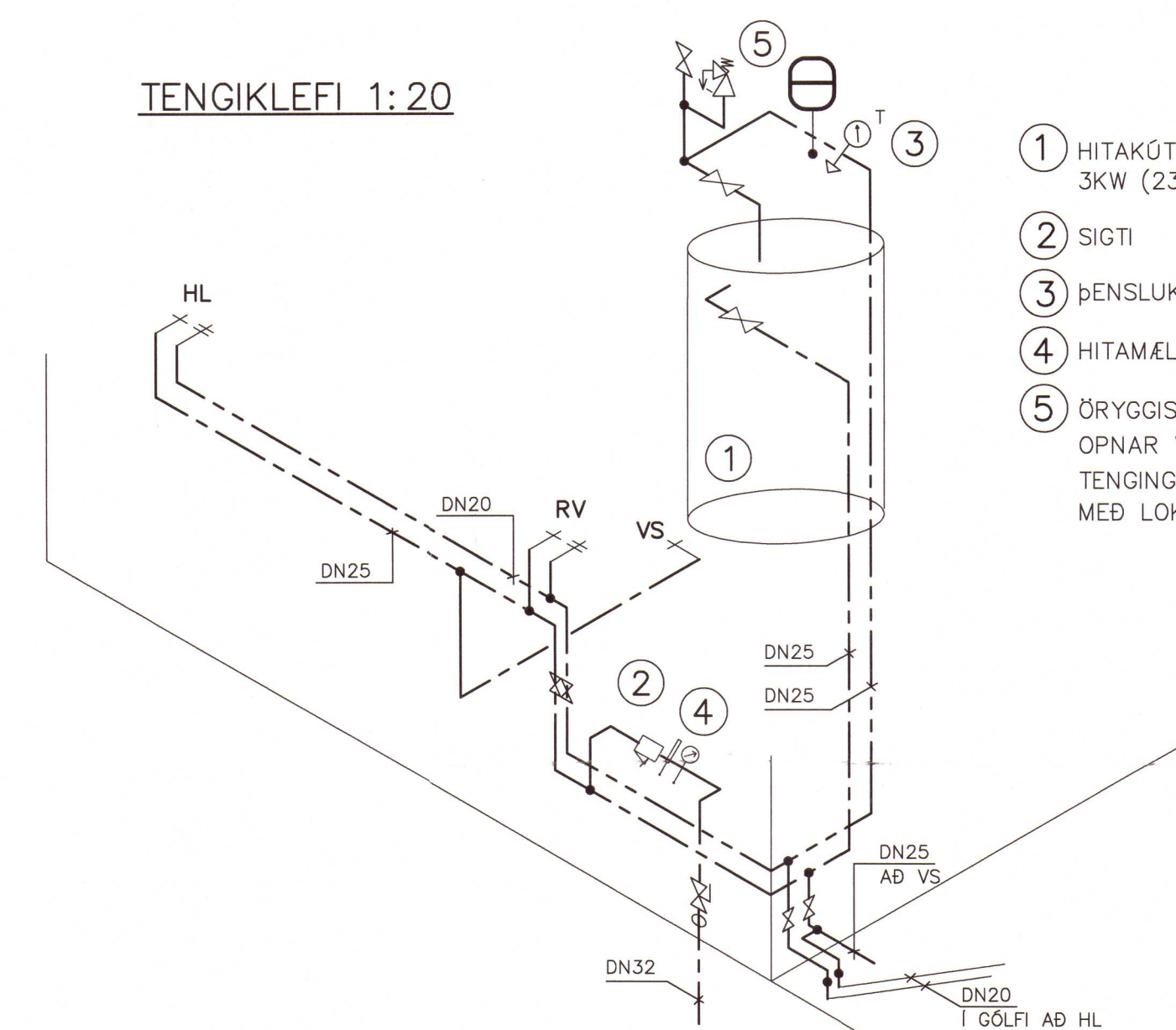
LAGNIR INNI, GRUNNMYND 1:50



FRÁGANGUR LAGNA Í ALGRINDARVEGG 1:20



TENGIKLEFI 1:20



- ① HITAKÓTUR: OSO SUPER S 300 3KW (230V EINN FASI)
- ② SIGTI
- ③ ÞENSLUKER 8 L
- ④ HITAMÆLAR/ÞRÝSTINGSMÆLAR
- ⑤ ÖRYGGISLÖKI: PRESCOR 25mm ÖPNAR VÍÐ 2.BAR ÁSAMT TENGINU Á ÚTLOFTUNARRÖRI MED LOKA

NIÐURFÖLL:

A INNINNIÐURFALL Í GÓLFI MED VATNSLÁS. MIÐA SKALI VÍÐ ACO-IBNADARNIÐURFALL EG-200 ÖR RYÐFRÍU STÁLI EÐA SAMBÆRILEGT MED "HOLURIST".

B GEGNUMSTREYMIS-INNINNIÐURFALL Í GÓLFI MED VATNSLÁS.

LOFTFRÆSING:

C ÚTLOFTUN FRÁ TENGIKLEFA. BLIKKRÖR d=160mm, ÚTIRST (USAV) d=160mm OG INNIRIST KU-160mm. ÚTLOFTUNARRÖR STAÐSETT EFST VÍÐ LOFT. 200mm FRÁ LOFTAKLÆÐNINGU OG VEGG (MIÐAÐ VÍÐ MIÐJU LOFTSTOKKS)

SKÝRINGAR:

FRÁRENNISLAGNIR INNAHÖSS:

SKOLPLÖGN

PIPUR ERU ALMENNT PP NEMA ANNAD SÉ TEKID FRAM. TENGISTYKKI SKULU VERA AF SÖMU GERÐ OG PIPUR.

NEYSLUVATN:

— KALT VATN  
— HEITT VATN

PIPUR ERU ALPEX-RÖR (PEM/AL/PEM) OG SKULU HAFA VOTTUN LAGNAEFNA FRÁ RANNSÓKNARSTOFU BYGGINGARINADARINS  
NEYSLUVATNSLAGNIR ERU UTANÁLIGGIANDI Á INNVEGGJUM OG ÖEINANGRAÐAR  
REYNSLUÞRÝSTINGUR SKAL VERA (MINNST 4 BAR).  
FRÁGANGUR LAGNA SÉ Í SAMRÉMI VÍÐ VIÐEIGANDI STAÐLA OG REGLUGERÐIR

NEYSLUVATNSPIPUR SKAL EINANGRA MED 20mm GLERULLARHÓLKUM ÞAR SEM PIPUR ERU LAGÐAR Í GÓLF SKAL EINANGRA MED ÁDREGNUM HULSUM (t.d MISSELFIX) MED UM 5mm EFNISÞYKKT  
ÞAR SEM PIPUR KOMA ÓT ÓR VEGGJUM AÐ VÖSKUM OG ÖÐRUM HREINLÆTISTEKJUM SKAL EKKI EINANGRA

TILVÍSANIR:

AFSTÖÐUMYNDIR . . . . . SJÁ TEIKN. NR. 001  
ALMENNAR SKÝRINGAR . . . . . SJÁ TEIKN. NR. 100  
UNDIRSTÖÐUR . . . . . SJÁ TEIKN. NR. 101

2020 127

ÞINGVELLIR - SNYRTINGAR - BLÁSKÓGABYGGÐ

VALHALLARPLAN	REIKN.	IB	DES 2018
LAGNIR: FRÁRENNISLIS- OG NEYSLUVATNSLAGNIR	TEIKN.	IB	DES 2018
GRUNNMYNDIR, RÚMMYND OG VEGGUR FYRIR HANDLAUGAR	YFIRF.	IB	JAN 2019
KVARÐI: 1:50, 1:20 ÚTG. DAGS. 15.01.2019			
VERKFRÆÐISTOFAN VIK EHF		VERK:	1716-3 BL. NR. 301 BR. -
BORGARTÚN 30, 3A, 105 REYKJAVÍK		SAMP:	
KT: 441297-2389, sími: 897 4956		NETT:	VIK@HOLF.IS
KT: 08156-4689		1716-3-301.DWG	