

| ÚTG. | DAGS. | ÚTGAUFERILL | HANNAÐ TEKN. YFIRF. |
|------|-------|-------------|---------------------|
| | | | |
| | | | |
| | | | |
| | | | |
| | | | |
| | | | |
| | | | |
| | | | |
| | | | |
| | | | |

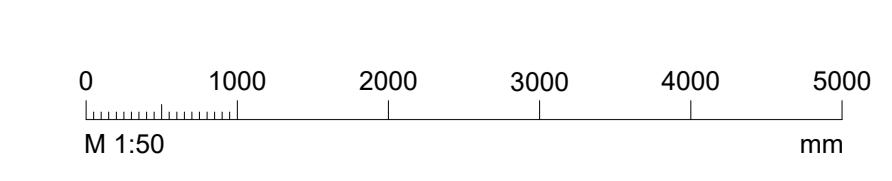
TESLA ehf
Rafagna- og lýsingarhönnun
Svanbjörn Einarsson, kt.180265-3339
698-2624, svanbjorn@teslaehf.is

Orlofshús Sameykis
Úlfjótssvatn
805 Selfoss

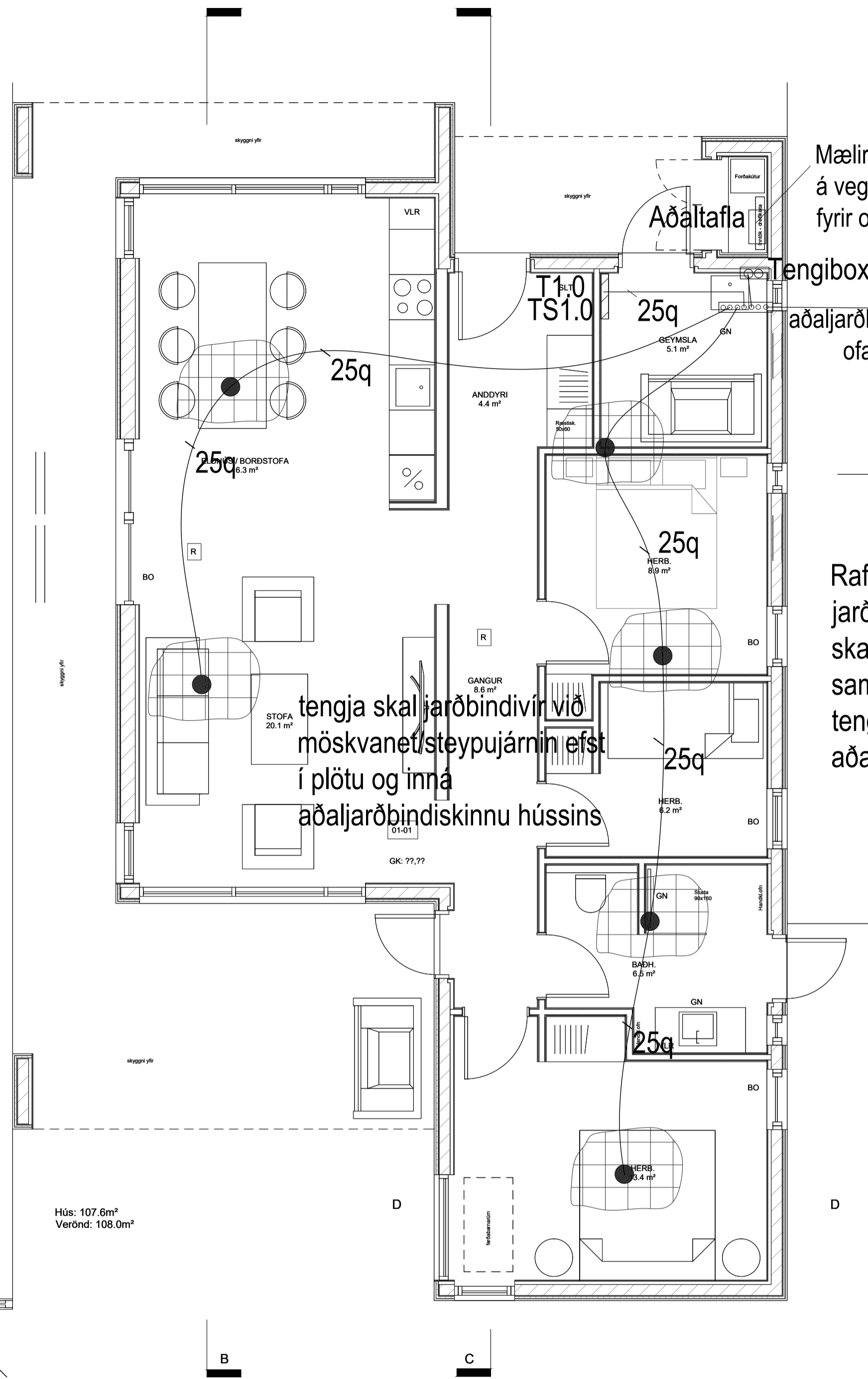
Rafkerfi fyrir ellefu sumarhús
Afstöðumynd, heimtaugar Austurtröð 2,6,12,14 og Vesturtröð 6,8,10,12,14,16,18

| TEKNIÐMÉR | BLASTJÆRD | HANNAÐ | SVE |
|--------------------|----------------|-----------|-----|
| 20230822.1 | A1 | TEKNAÐ | SVE |
| 01_10 Úlfjótssvatn | | YFIRFARID | SVE |
| DAGS. | MÆLIKVARDI | ÚTGAFA | |
| 2023.05.12 | 1:1000 / 1:500 | A | |

Dagsetning aðaluppáttar: 2024.01.18
Hönnuður: Svanbjörn Einarsson kt.180265-3339
Hönnunartíðni: Gunnar Páll Kristjánsson kt. 260665-3679



C:\Users\Svanbjörn\Documents\Tesla ehf\Tesla ehf\Tesla ehf\Úlfjótssvatn.dwg



Mælir staðsettur á vegg í geymslu fyrir ofan lagnagrind

Tengibox sökkulskauts

aðaljarðbindiskinna ofan tengibox undir vaski

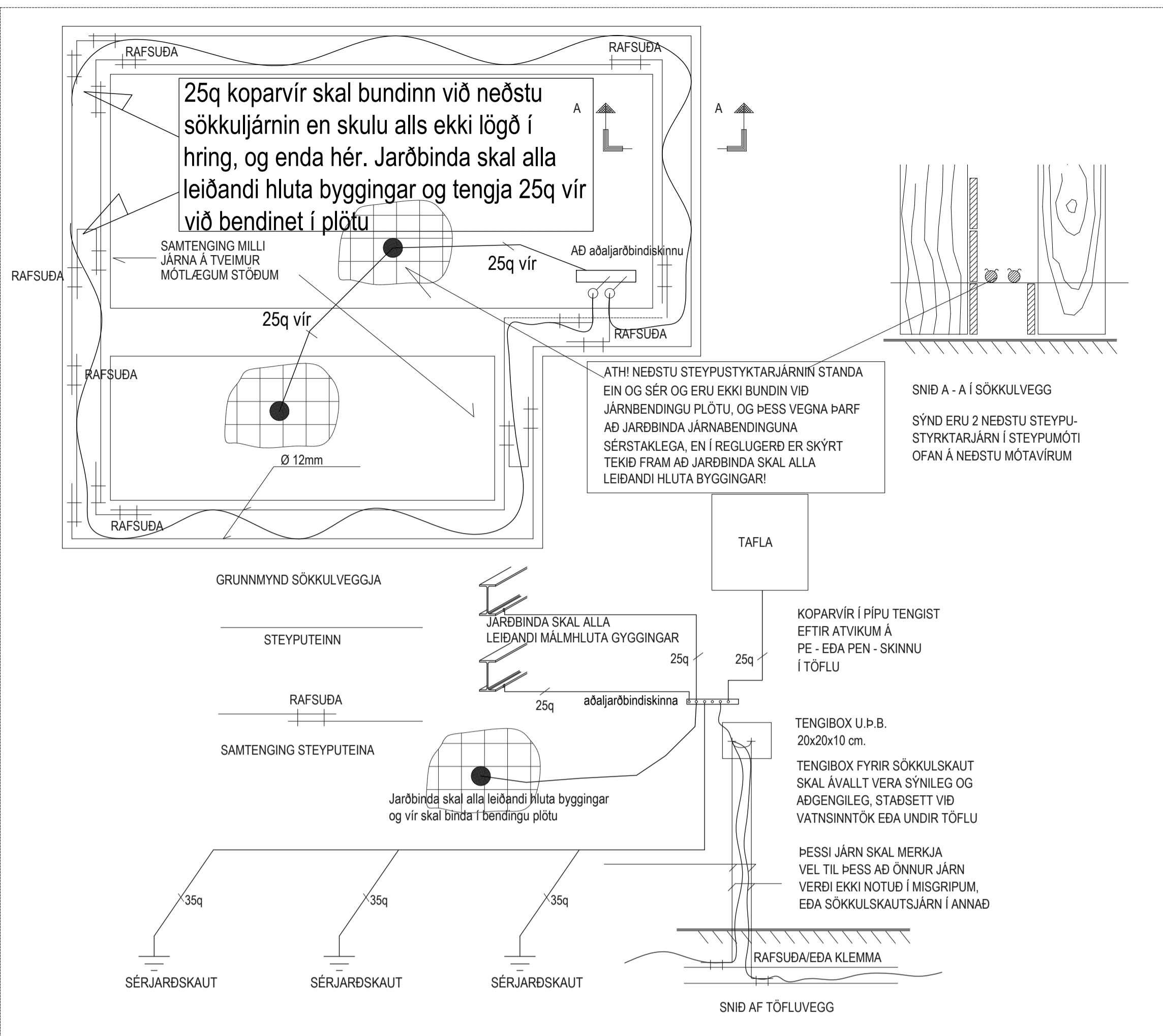
JARÐSKAUT
REKIÐ LÓÐRÉTT Í LEIÐANDI
JARÐVEG.

Rafverktaki skal mæla jarðskautsviðnám, ganga skal frá jarðskauti samkvæmt reglugerð og tengja jarðskaut inn á aðaljarðbindiskinnu.

JARÐSKAUT
REKIÐ LÓÐRÉTT Í LEIÐANDI
JARÐVEG.

JARÐSKAUT
REKIÐ LÓÐRÉTT Í LEIÐANDI
JARÐVEG.

tengja skal jarðbindivir við möskvaneu steypujárnin efst í plötu og inná aðaljarðbindiskinnu hússins



25q koparvír skal bundinn við neðstu sökkuljárnin en skulu alls ekki lögð í hring, og enda hér. Jarðbinda skal alla leiðandi hluta byggingar og tengja 25q vír við bendinet í plötu

ATH! NEÐSTU STEYPUSTYRTARJÁRNIN STANDA EIN OG SÉR OG ERU EKKI BUNDIN VIÐ JÁRNBEINGU PLÖTU, OG ÞESS VEGNA ÞARF AD JARDBINDA JÁRNBEINGUNA SÉRSTAKLEGA, EN Í REGLUGERÐ ER SKÝRT TEKID FRAM AD JARDBINDA SKAL ALLA LEIÐANDI HLUTA BYGGINGAR!

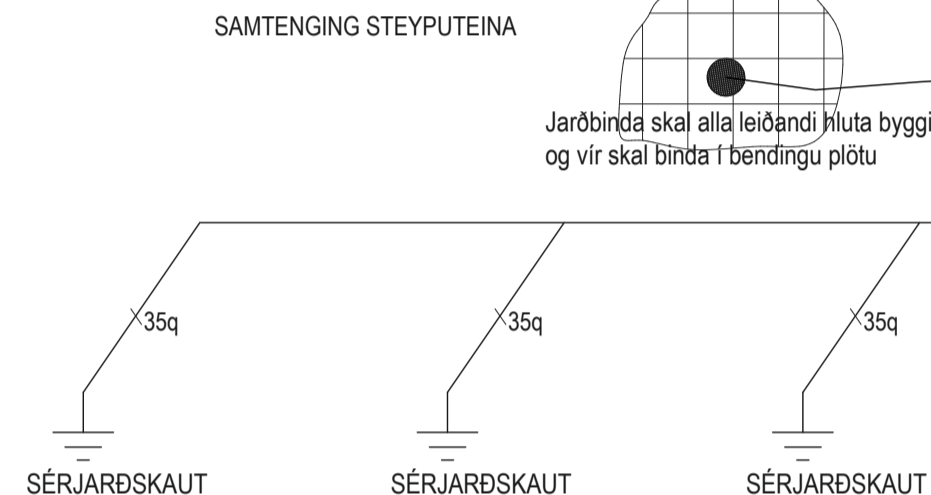
SNID A - A Í SÖKKULVEGG
SÝND ERU 2 NEÐSTU STEYPU-STYRTARJÁRN INI STEYPUMÓTI OFAN Á NEÐSTU MÓTAVÍRUM

GRUNNMYND SÖKKULVEGGJA

STEYPUVEINN

RAFSUDA

SAMTENGING STEYPUVEINA



SÉRJARÐSKAUT

SÉRJARÐSKAUT

SÉRJARÐSKAUT

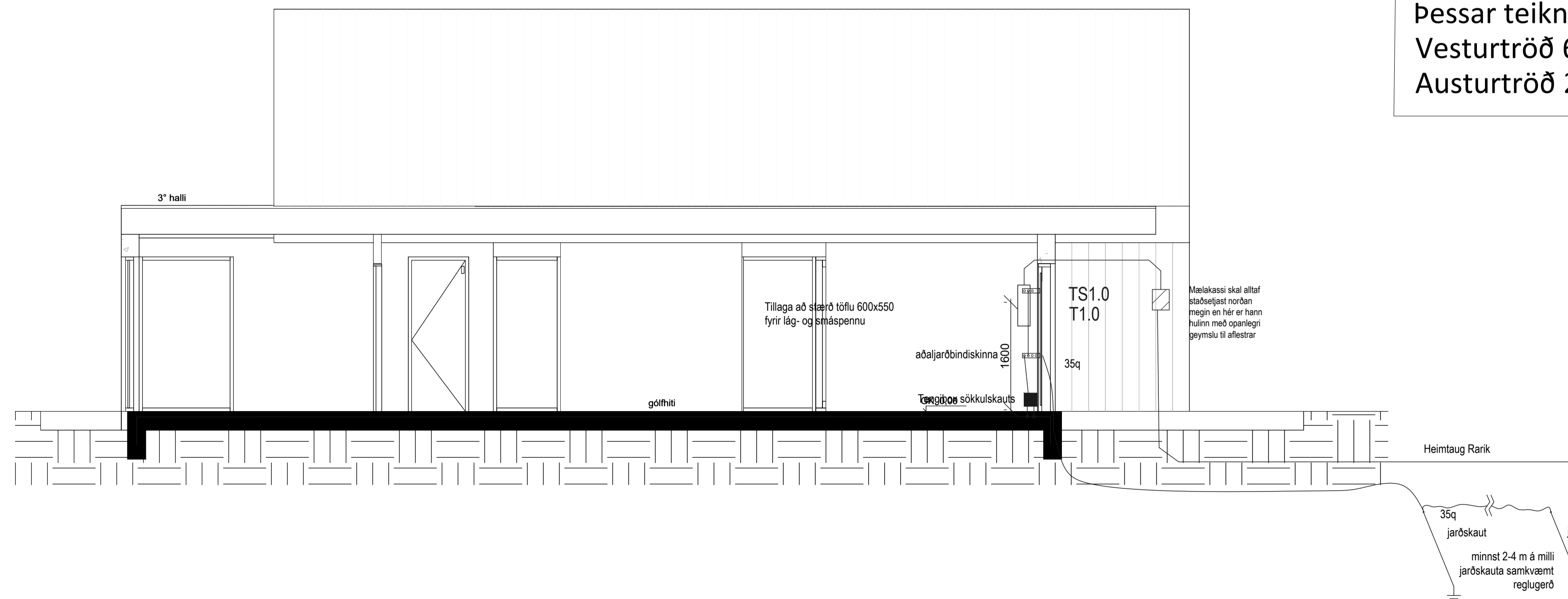
SNID AF TÖFLUVEGG

KOPARVÍR Í PÍPU TENGIST EFTIR ATVIKUM Á PE - EBA PEN - SKINNU Í TÖFLU

TENGIBOX U.P.B. 20x20x10 cm. TENGIBOX FYRIR SÖKKULSKAUT SKAL ÁVALLT VERA SÝNILEG OG AÐGENGILEG, STAÐSETT VIÐ VATNSINNÞÓK EÐA UNDIR TÖFLU

ÞESSI JÁRN SKAL MERKJA VEL TIL ÞESS AD ÖNNUR JÁRN VERÐI EKKI NOTUD Í MISGRIPUM, EÐA SÖKKULSKAUTSJÁRN Í ANNAD

Þessar teikningar gilda fyrir eftirfarandi ellefu hús:
Vesturtröð 6,8,10,12,14,16 og 18
Austurtröð 2,6,12, og 14



Mæliskassi skal alltaf staðsettur norðan megin en hér er hann fullinn með opantegri geymslu til ellestrar

Heimtaug Rank

35q jarðskaut minnst 2-4 m á milli jarðskauta samkvæmt reglugerð

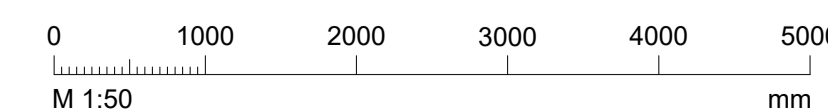
TESLA ehf
Raflagna- og lýsingarhönnun
Svanbjörn Einarsson, kt.180265-3339
698-2624, svanbjorn@teslaehf.is

Orlofshús Sameykis
Úlfjótswatn
805 Selfoss

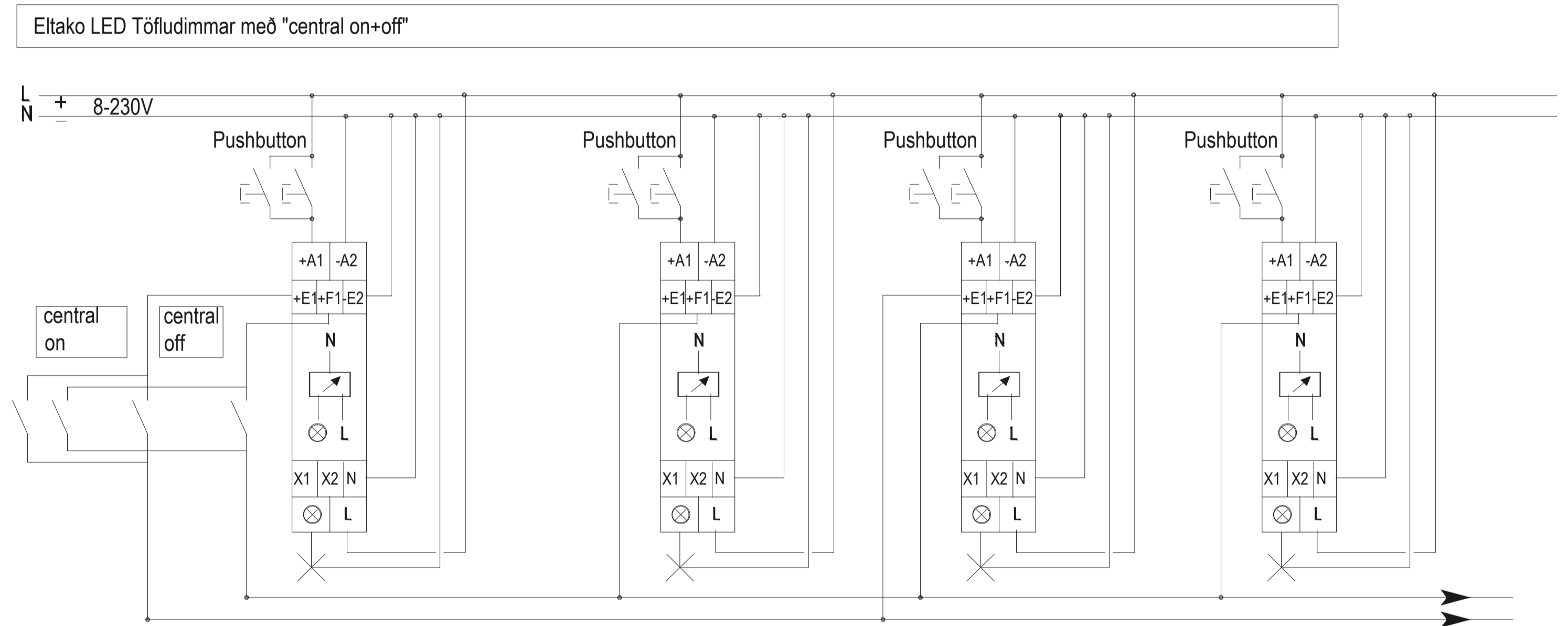
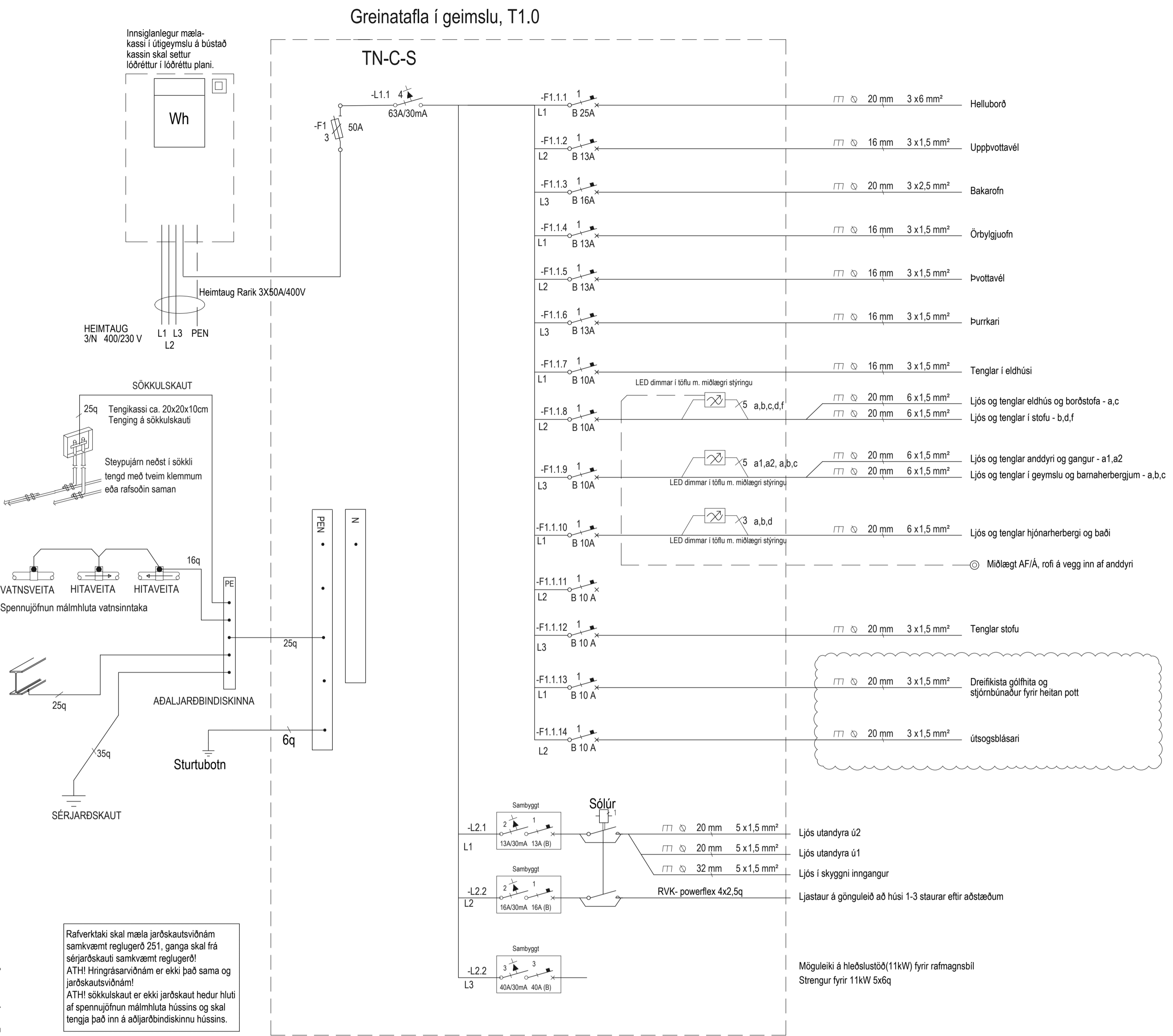
Rafkerfi fyrir ellefu sumarhús
Spennujöfnun, snið
og frágangur á jarðskauti

| | | | |
|-------------------|------------|-----------|-----|
| TEKNIÐMÉR | BLAÐSTJÓRN | HANNAÐ | SVE |
| 20230822.1 | A1 | TEKNAÐ | SVE |
| 01_13 Úlfjótswatn | | YFIRFARIÐ | SVE |
| DAGS | MÆLIKVARDI | ÚTGAFA | |
| 2023.05.12 | 1:50 | | A |

Dagsetning aðaluppdráttar: 2024.01.18
Hönnuður: Svanbjörn Einarsson kt.180265-3339
Hönnunarnöfn: Gunnar Páll Kristjánsson kt. 260665-3679



C:\Users\SvanbjornEinarsson\Desktop\Tesla Verkefni - Documents\Verkefnaopporu\2023.08.22 Úlfjótswatn sumarhús Sameykis_40 Úlfjótswatn.dwg



ATH! rafvirki þarf að slaufa millilínu fyrir "miðlægt af" á milli allra dimma í töflunni. en fyrir "miðlægt á" þarf að velja hvaða dimmar eiga að vera miðlægt á. t.d. Rofi miðlægt af/á kveik eldhúsi, gangi og kveik f í stofu

Þessar teikningar gilda fyrir eftirfarandi ellefu hús:
 Vesturtröð 6,8,10,12,14,16 og 18
 Austurtröð 2,6,12, og 14

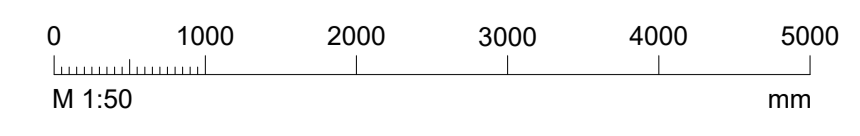
C:\Users\SvanbjornEinarsson\Tesla eHT\Tesla Verkefni - Documents\Verkefnaoppar\2023.03.22 Úlfjótavatn sumarhús Sameykis - Vinnugögn\Teikningar\01_40 Úlfjótavatn.dwg



Orlofshús Sameykis
 Úlfjótavatn
 805 Selfoss

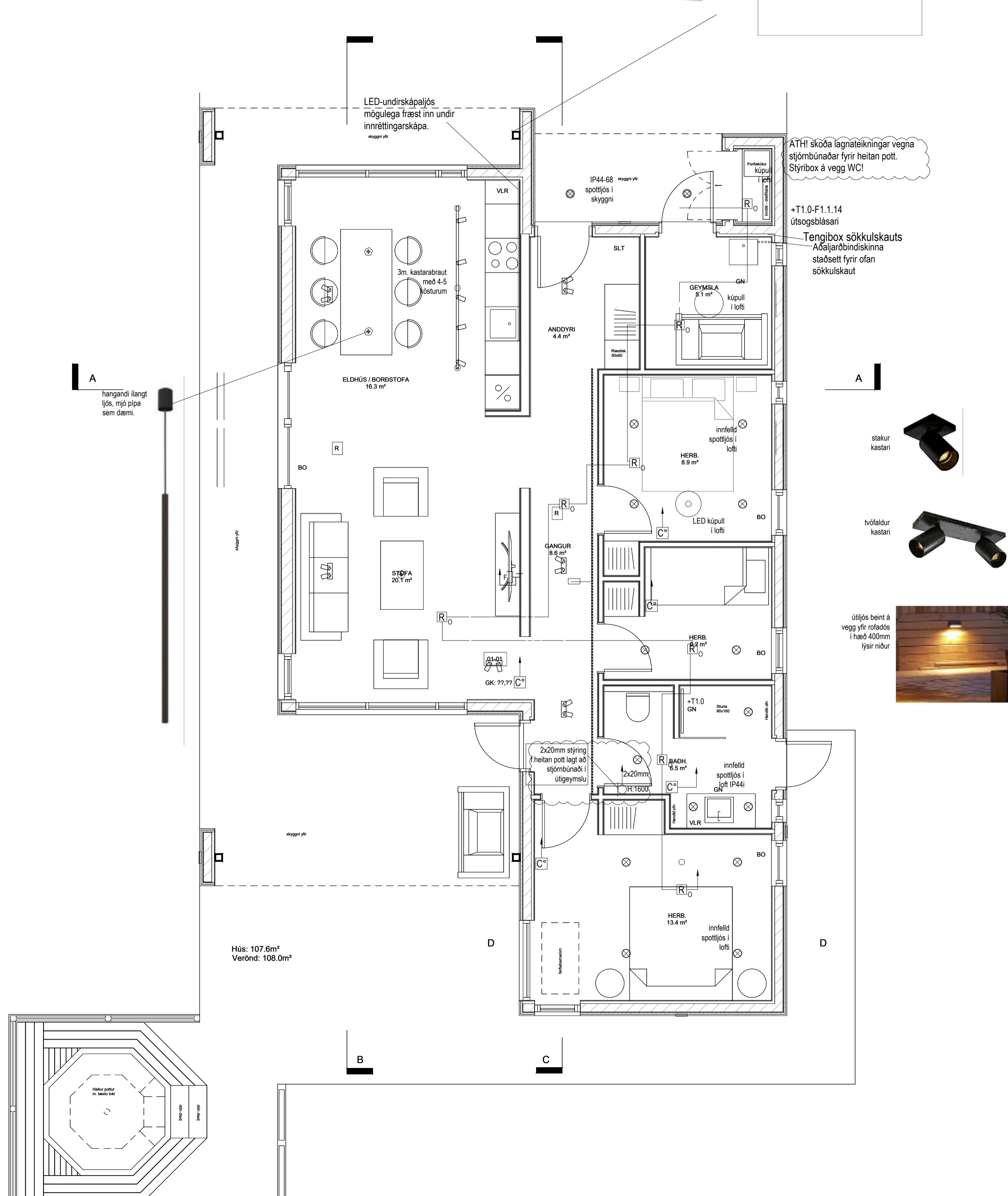
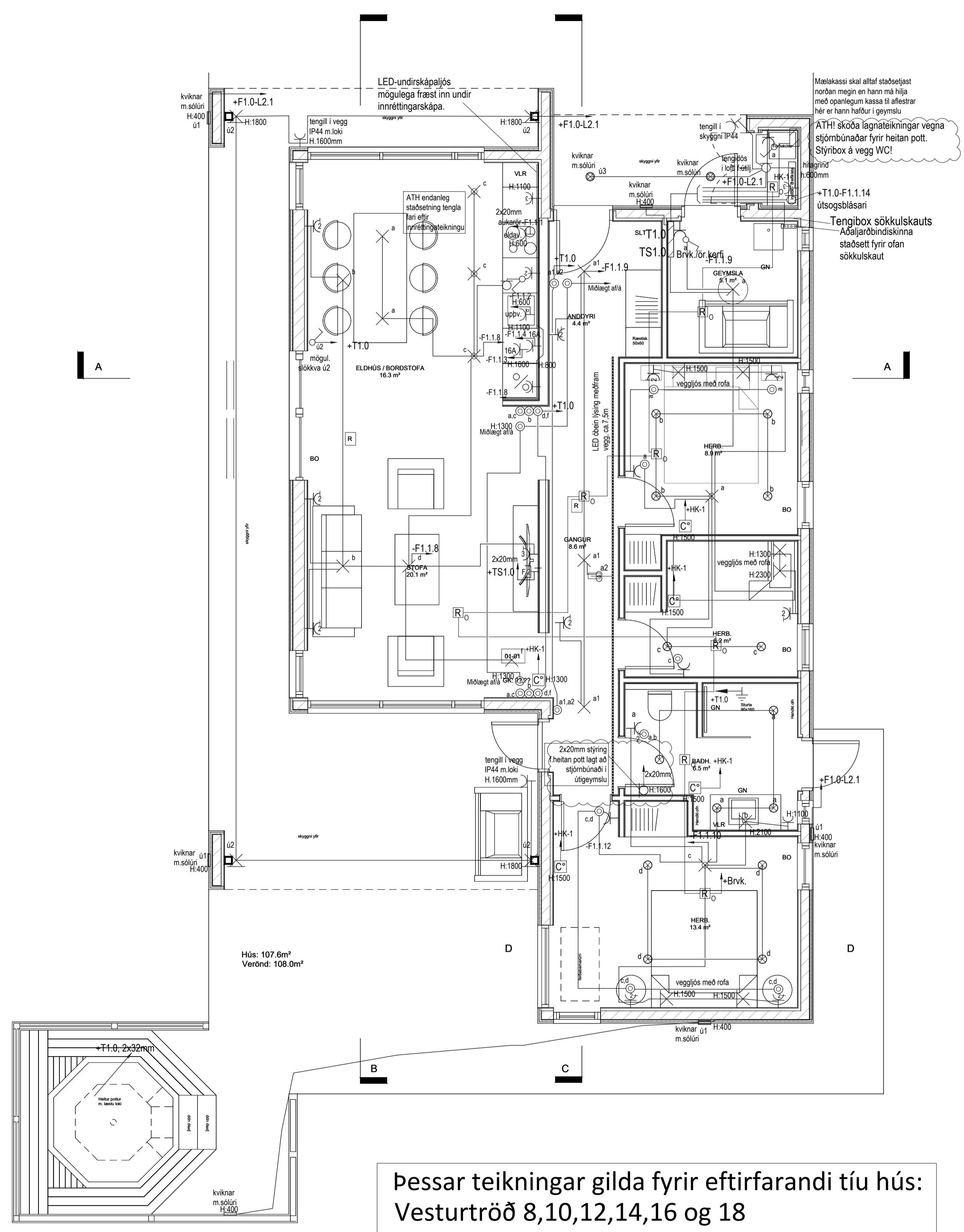
Rafkerfi fyrir ellefu sumarhús
 Greinatafla og tillaga að
 frágangi töfludimma

| TEKNIÐMÉR | BLAÐSTJERÐ | HANNAÐ: | SVE |
|----------------------|------------|------------|-----|
| 20230822.1 | A1 | TEKNAD: | SVE |
| 01_15_01 Úlfjótavatn | | YFIRFARID: | SVE |
| DAGS. | MÆLIKVARÐI | ÚTGÁFA | |
| 2023.05.12 | 1:50 | C | |



Dagsetning aðaluppdráttar: 2024.01.18
 Hönnuður: Svabjörn Einarsson kt.180265-3339
 Hönnunargögn: Svabjörn Einarsson kt. 260665-3679

| ÚTG. | DAGS. | ÚTGAUFERILL | HANNAÐ TEKN. YFIR. |
|------|------------|---|--------------------|
| B | 2024.03.27 | Bætt við lög fyrir útsögsblásara | --- |
| C | 2024.04.02 | Stýring fyrir heitan pott skal komið fyrir á WC | --- |



Tákn fyrir almennar raflagnir

- Tengill, tvöfaldur
- Loftljós, (kveiking a)
- Loftaðós
- Veggljós, (kveiking a)
- rofadóð í vegg
- Þrýstirofi
- Almennur rofi
- Samrofi
- Krossrofi
- Rofi með dimmer
- Dimmer
- Tengill á rennu eða bakka
- Tengidóð á rennu eða bakka
- Jarðbinding / Jarðskaut
- Reykskynjari



Pessar teikningar gilda fyrir eftirfarandi tíu hús:
 Vesturtröð 8,10,12,14,16 og 18
 Austurtröð 2,6,12, og 14
 Vesturtröð 6 er á teikningu 01_40_02

TESLA ehf
 Raflagna- og lýsingarhönnun
 Svanbjörn Einarsson, kt.180265-3339
 698-2624, svanbjorn@teslaehf.is

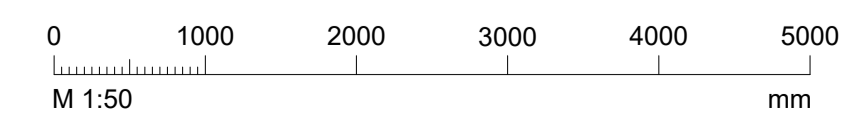
Orlofshús Sameykis
 Úlfjótssvatn
 805 Selfoss

Rafkerfi fyrir ellefu sumarhús
 Almennar raflagnir ljós og tenglar
 staðsetning reykskynjara

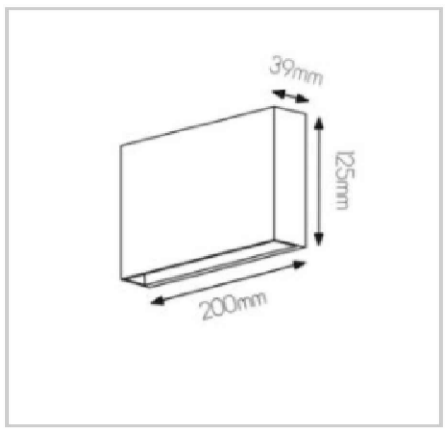
| | | | |
|-----------------------|------------|------------|-----|
| TEKNIÐMÉR | BLAÐSTJERÐ | HANNAÐ: | SVE |
| 20230822.1 | A1 | TEKNAD: | SVE |
| 01_40_01 Úlfjótssvatn | | YFIRFARID: | SVE |

| | | |
|------------|------------|--------|
| DAGS. | MÆLIKVARÐI | ÚTGAFA |
| 2023.05.12 | 1:50 | C |

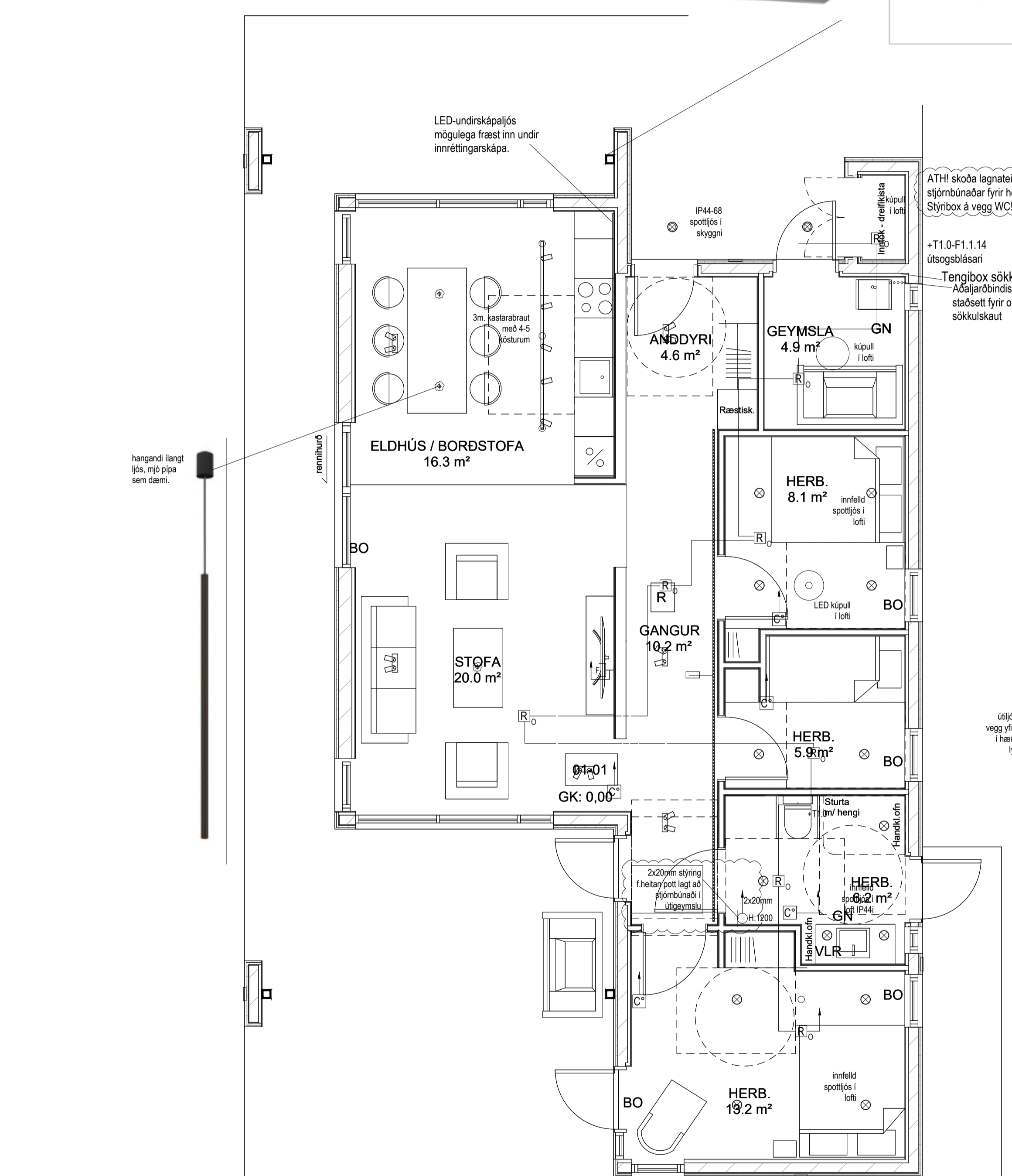
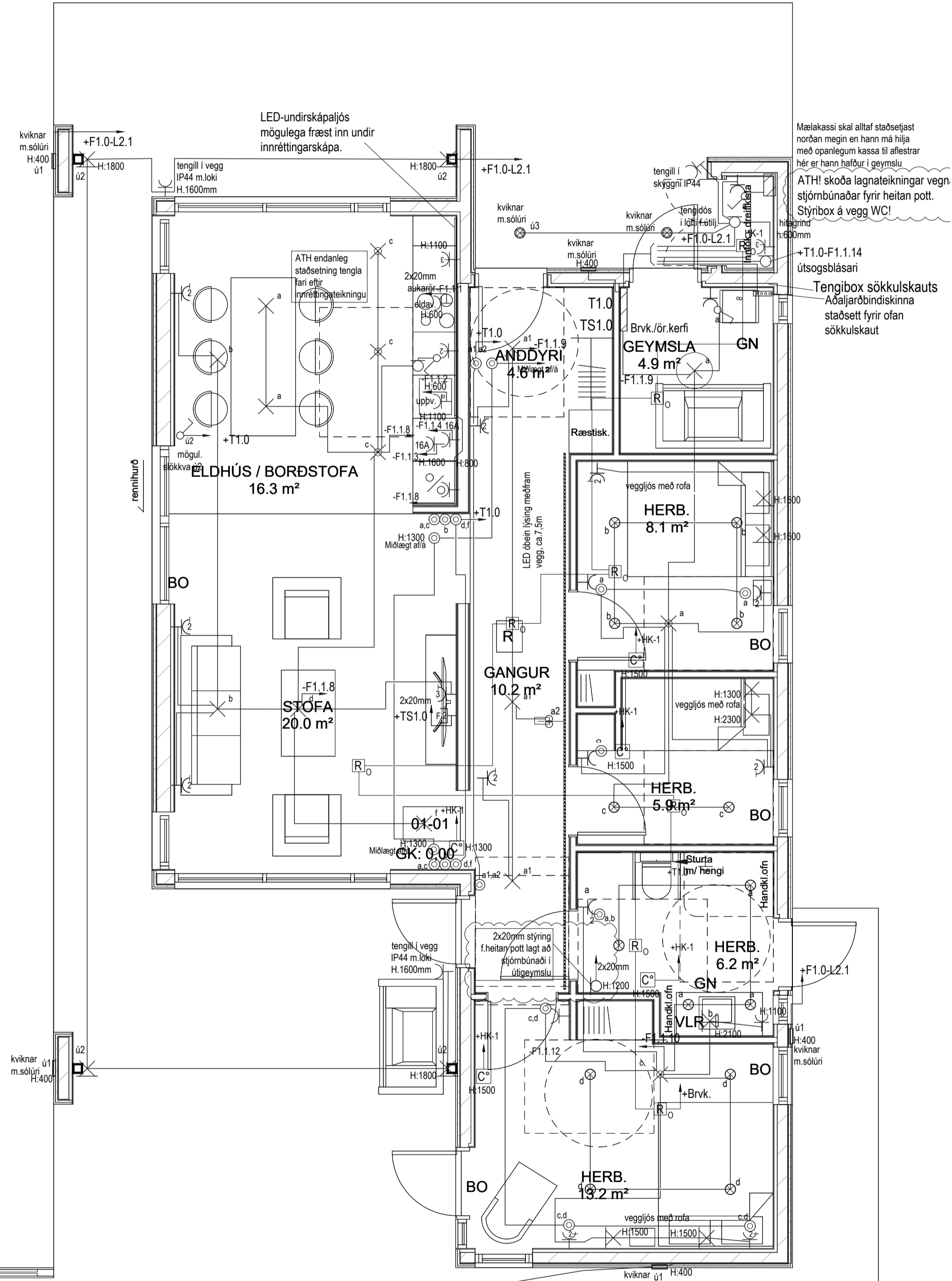
Þórhallur Sigurðsson
 Kt: 070864-4019



C:\Users\SvanbjornEinarsson\Tesla ehf\Teila Verkefni - Documents\Verkefnaupplur\2023.08.22 Úlfjótssvatn samarhús Sameykis_01_40_01\01dsvan.dwg

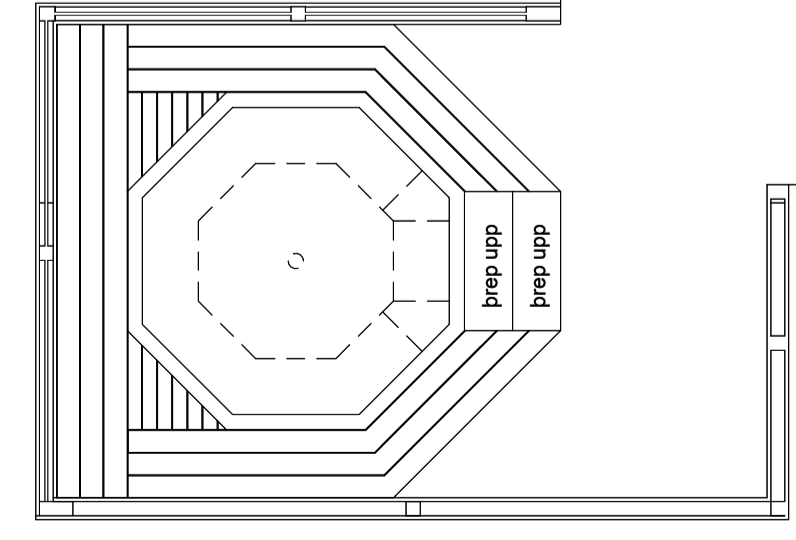


Óljós beint á vegg í hæð 1800 fyrir upp og niður



Þessar teikningar gilda fyrir eftirfarandi hús:
Vesturtröð 6

Hin tíu húsin eru á teikningu 01_40_01
Vesturtröð 8,10,12,14,16 og 18
Austurtröð 2,6,12, og 14



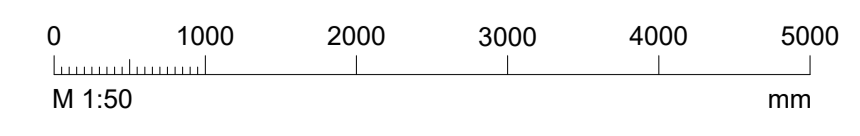
TESLA ehf
Rafagna- og lýsingarhönnun
Svanbjörn Einarsson, kt.180265-3339
698-2624, svanbjorn@teslaehf.is

Orlofshús Sameykis
Úlfjótavatn
805 Selfoss

Rafkerfi fyrir elflu sumarhús
Vesturtröð 6, Almennar raflagnir,
ljós og tenglarstöðsetning reykskynjara

| | | | |
|----------------------|------------|------------|-----|
| TEKNIÐMÉR | BLAÐSTJERÐ | HANNAÐ: | SVE |
| 20230822.1 | A1 | TEKNAÐ: | SVE |
| 01_40_02 Úlfjótavatn | | YFIRFARID: | SVE |

| | | |
|------------|------------|--------|
| DAGS. | MÆLIKVARDI | ÚTGÁFA |
| 2023.05.12 | 1:50 | C |



Kt: 070864-4019