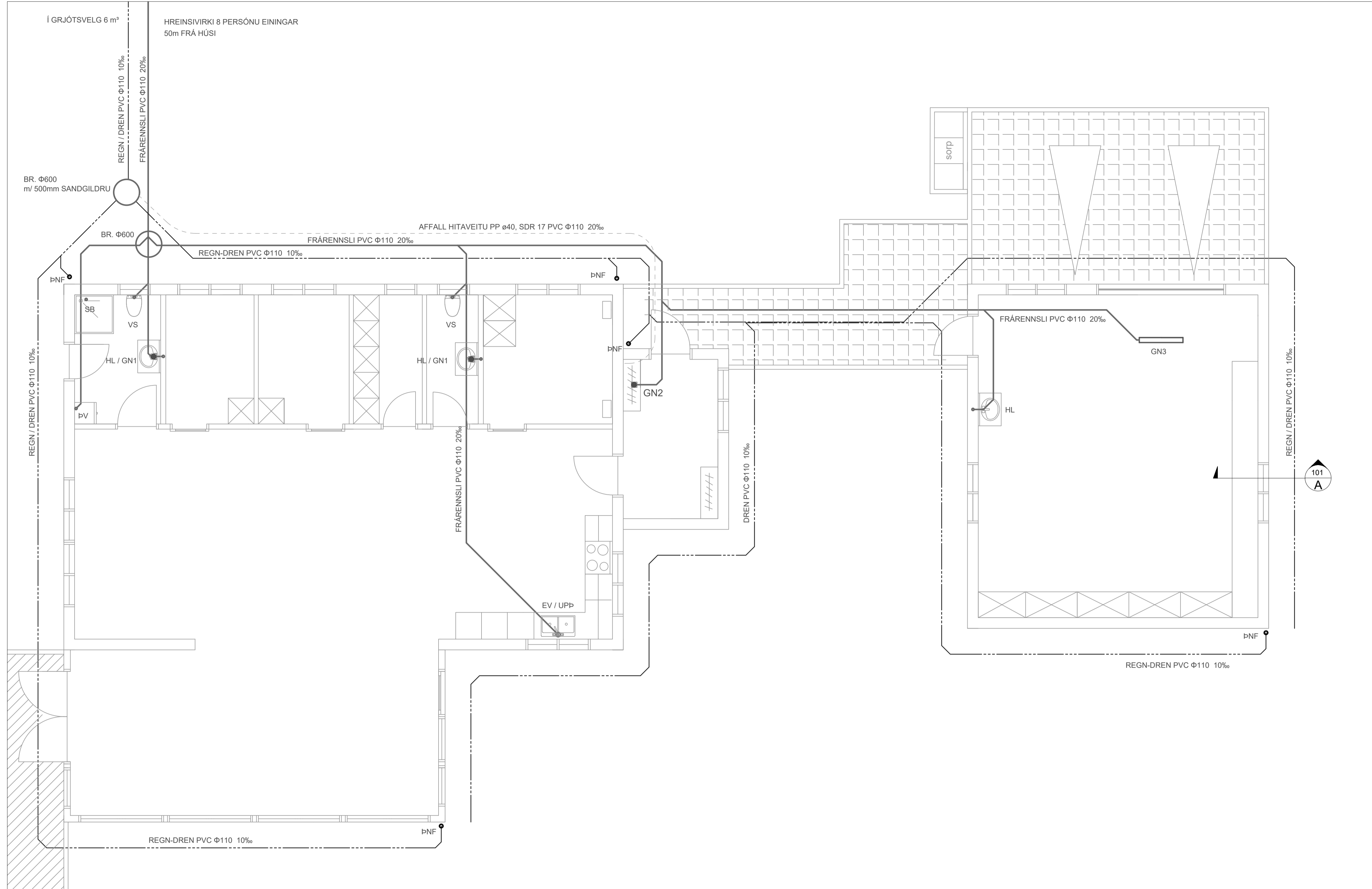


GRUNNMYND - FRÁRENNSLI

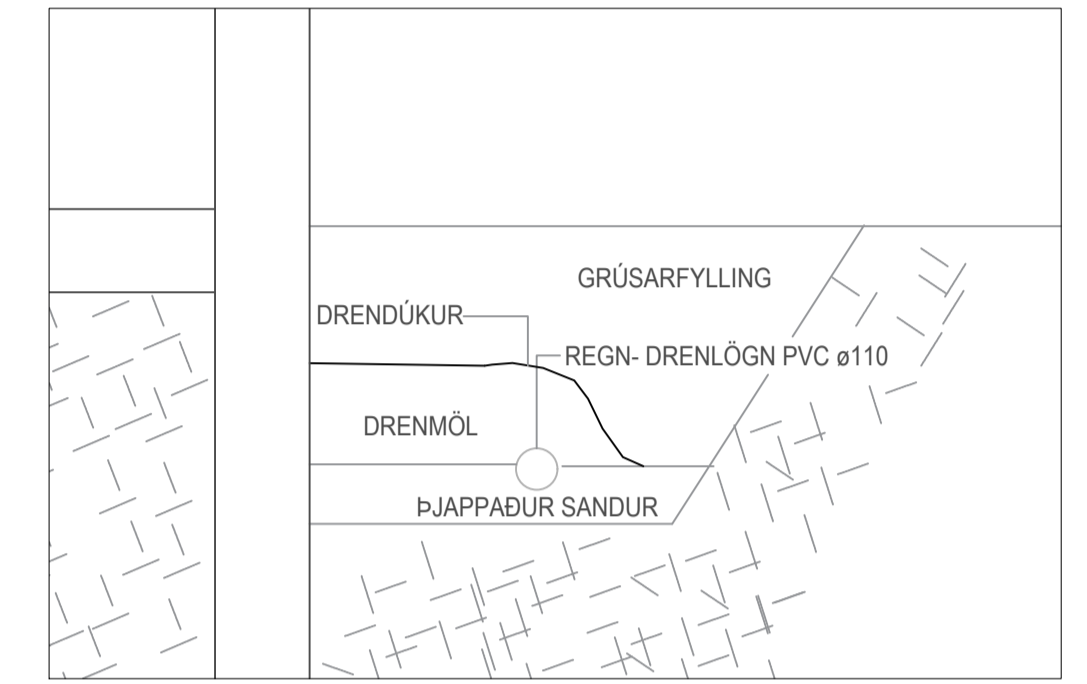
1:50



SNIÐMYND

1:20

101
A



SKÝRINGAR

LÖÐ OG GRUNNUR

PVC - PÍPUR ERU SAMKV. ÍST EN 13476 - ÍST EN 1401. PÍPUR ERU SETTAR SAMANN MEÐ TENGISTYKKJUM MEÐ GÚMÍHRINGJUM, SAMKV. ÍST EN 681.

STYRKLEIKAFLOKKAR SKULU FLOKKADIR SAMKV. ÍST EN 681. STYRKLEIKAFLOKKUR SN4

FYLLA SKAL SAND AÐ DRENLOGNUM UPP AÐ MIÐRI PÍPU. OFAN Á PÍPU SKAL SETJA DRENERANDI MÖL 16 - 32 mm
AÐ LÁGMARKI mm 200 mm MEÐ OG OFAN Á PÍPU.
OFAN Á DRENMÖL SKAL SETJA DRENDÚK.
ÞJAPPABÚR SANDUR 150mm UNDIR DREN OG FRÁRENNSLISLÖGNUM

REGN / DREN —————
FRÁRENNSLI —————
AFFALL HITAVEITU - - - - -

GN1 NIÐURFALL DN 50
GN2 NIÐURFALL DN 100
GN3 NIÐURFALL DN 100, L = 600mm

BYGGT Á ADALUPPDRAÐTUM - DAGS: 04.01.24

VERKTEIKNING

Hannað	Yfirfarið	Samþykkt	Dags.	
HJ	GA	HJ	09.04.24	<i>Hanna J</i> 220957-4039

Mkv. 1:50

Varmbodi

Heiðar Jónsson
Civ. Eng. BSc
Lögiltur lagnahönnuður
heidar@varmbodi.is
S: 8936900
Suðurhrunn 10, 210 Garðabær

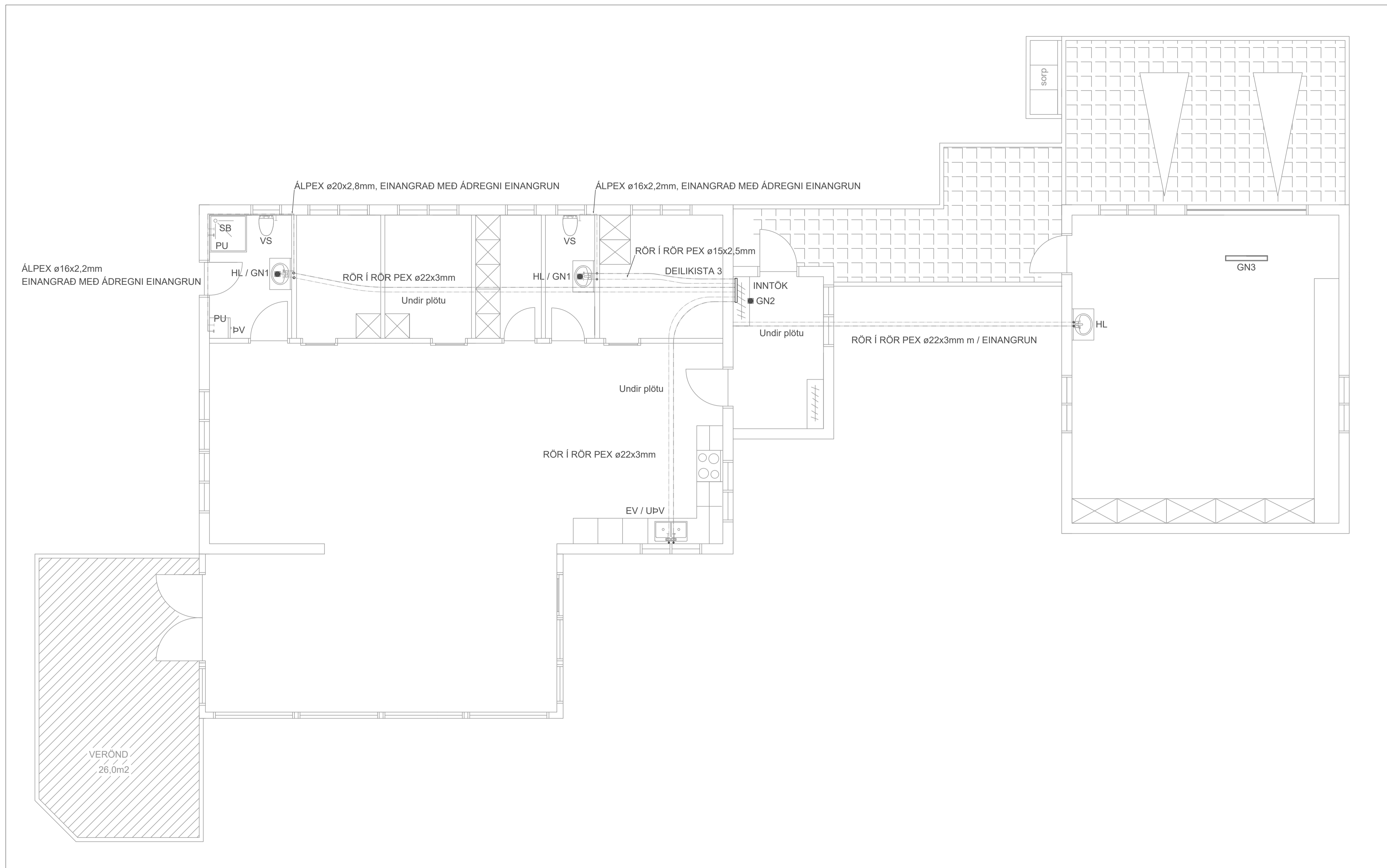
Viðarás

GRUNNMYND
FRÁRENNSLI

Verk nr. 3.851.003
Telkn. nr. P-101
Útgáfa nr. B1

GRUNNMYND - NEYSLUVATN

1:50



SKÝRINGAR

PIPUR Í NEYSLUVATNSLÓGNUM SKULA VERA VOTTADAR TIL NOTKUNAR Í NEYSLUVATN OG HITASTIG ALLT AÐ 70 °C:
HITI Á NEYSLUVATNI ER Á MILLI 60°C - 65°C. SEM ER HITI Á HITAVEITU

SB STURTUBAD
VS VATNSSALERNI
HL HANDLAUG
EV ELDHÚSVASKUR
ÞV ÞVOTTAVÉL
UPP UPPÞVOTTAVÉL

BYGGT Á ADALUPPDRÁTTUM - DAGS: 04.01.22

VERKTEIKNING

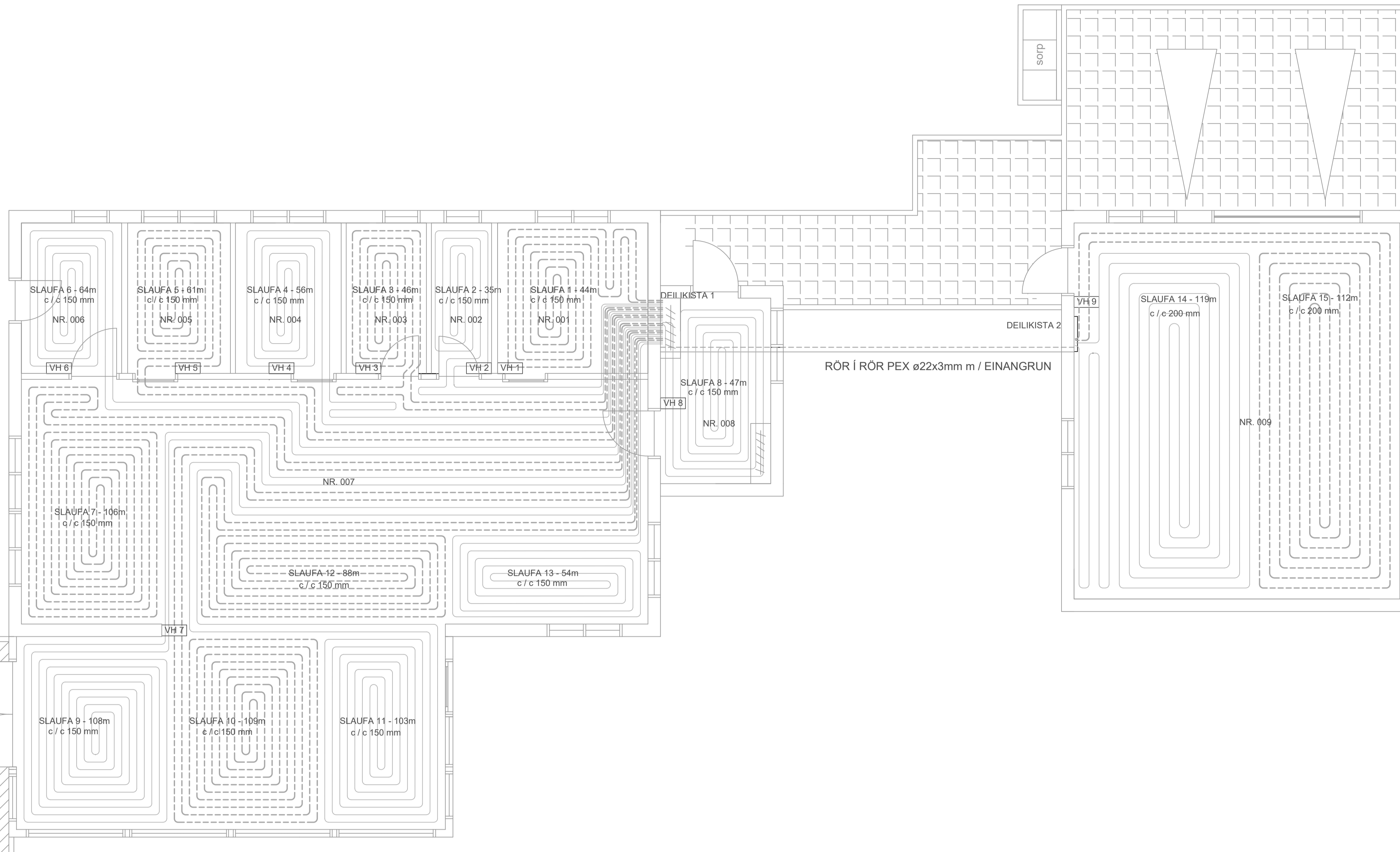
Hannað	Yfirfarið	Samþykkt	Dags.
HJ	GA	HJ	09.04.24

Heiðar J
12.01.22

Mkv. 1:50

Varmbodi
Heiðar Jónsson
Civ. Eng. BSc
Lögglitur lagnahönnuður
heidar@varmbodi.is
S: 8936900
Lyngás 10, 210 Garðabær

Viðarás
GRUNNMYND
NEYSLUVATN
DEILIKISTUR
Verk nr. 3.851.003
Teikn. nr. P-201
Útgáfa nr. B1



RENNSLI OG AFKÖST Á SLAUFUM

DEILIKISTA 1						
Forsendur: Framr = 45°C Bakr = 37°C Inni = 20°C						
Nr.	W.pr.m ² - pr.m	W.pr.m ² c/c - 150	W.pr.m ² c/c - 200	Lengd slauðu	Afköst slauðu	Rennsli í slauðu
Slauðu	c/c - 100	c/c - 150	c/c - 200	L	W	l/min
1		c/c-150		44	537	0.962
2		c/c-150		35	427	0.765
3		c/c-150		46	561	1.005
4		c/c-150		56	683	1.224
5		c/c-150		61	744	1.333
6		c/c-150		64	781	1.399
7		c/c-150		106	1,293	2.316
8		c/c-150		47	573	1.027
9		c/c-150		108	1,318	2.360
10		c/c-150		109	1,330	2.382
11		c/c-150		103	1,257	2.251
12		c/c-150		88	1,074	1.923
13		c/c-150		54	659	1.180
Heildarrennsli í kistu						20.13
Heildarafköst gólfhita					11,236	

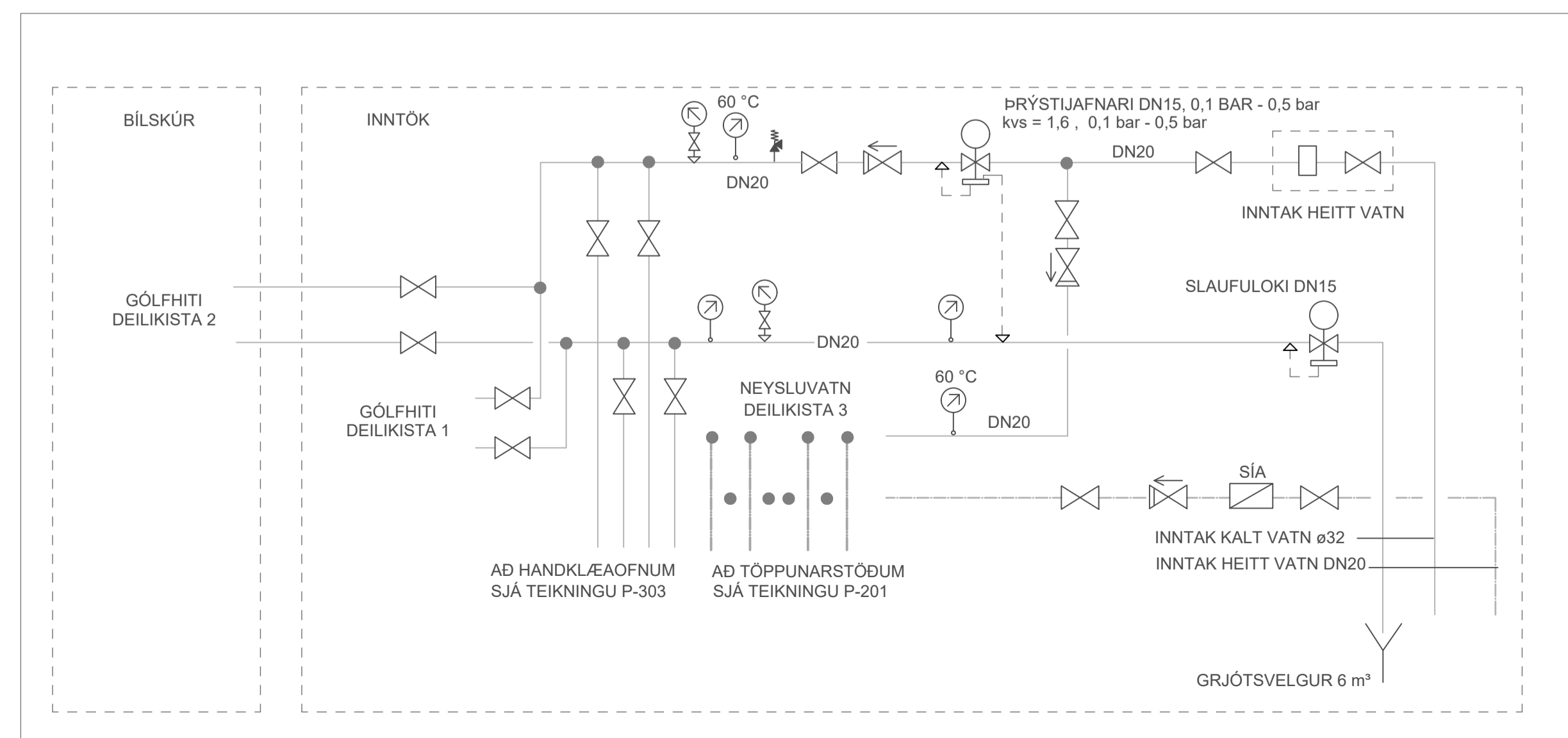
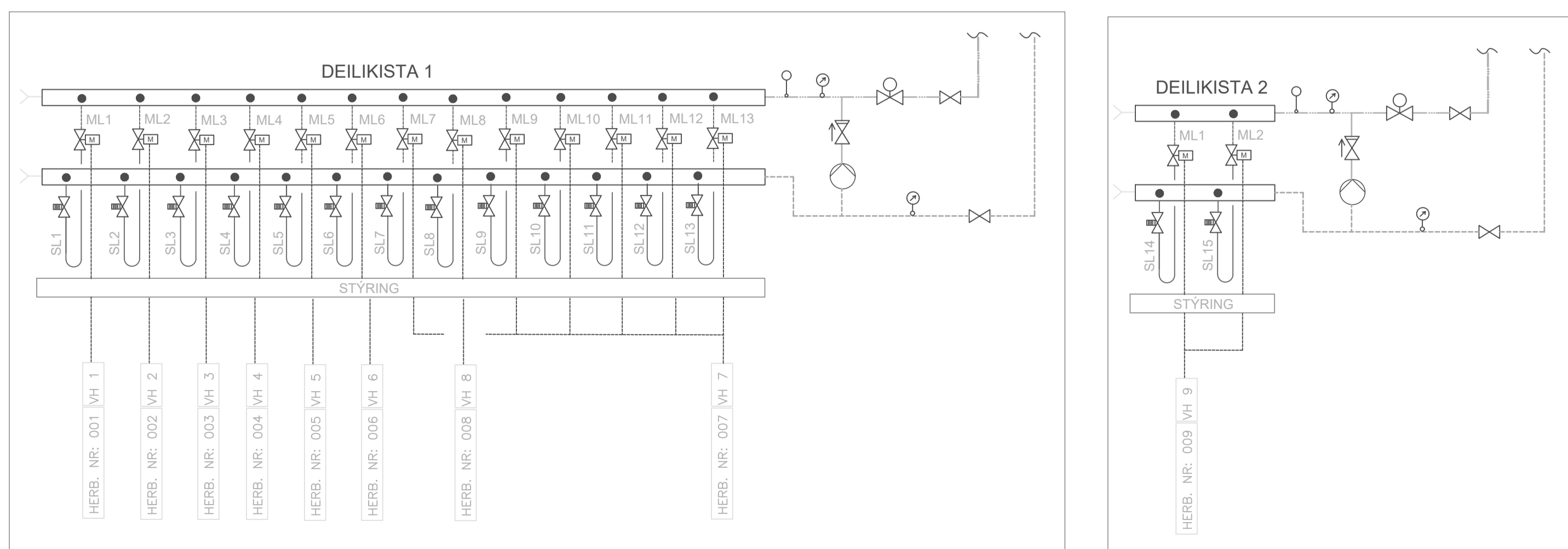
DEILIKISTA 2						
Forsendur: Framr = 45°C Bakr = 37°C Inni = 20°C						
Nr.	W.pr.m ² - pr.m	W.pr.m ² c/c - 150	W.pr.m ² c/c - 200	Lengd slauðu	Afköst slauðu	Rennsli í slauðu
Slauðu	c/c - 100	c/c - 150	c/c - 200	L	W	l/min
14			c/c - 200	119	1,809	3.240
15			c/c - 200	112	1,702	3.049
Heildarrennsli í kistu						6.29
Heildarafköst gólfhita					3,511	

SKÝRINGAR



KERFIMYND HITA- OG NEYSLUVATNS

DEILIKISTUR, TENINGAR VIÐ VEGGHITANEMA



BYGGT Á ADALUPPDRÁTTUM - DAGS: 04.01.22

VERKTEIKNING
Hannað Yfirfarið Samþykkt Dags.
HJ GA HJ 09.04.24 220957-4039

Mkv. 1:50

Varmbodi

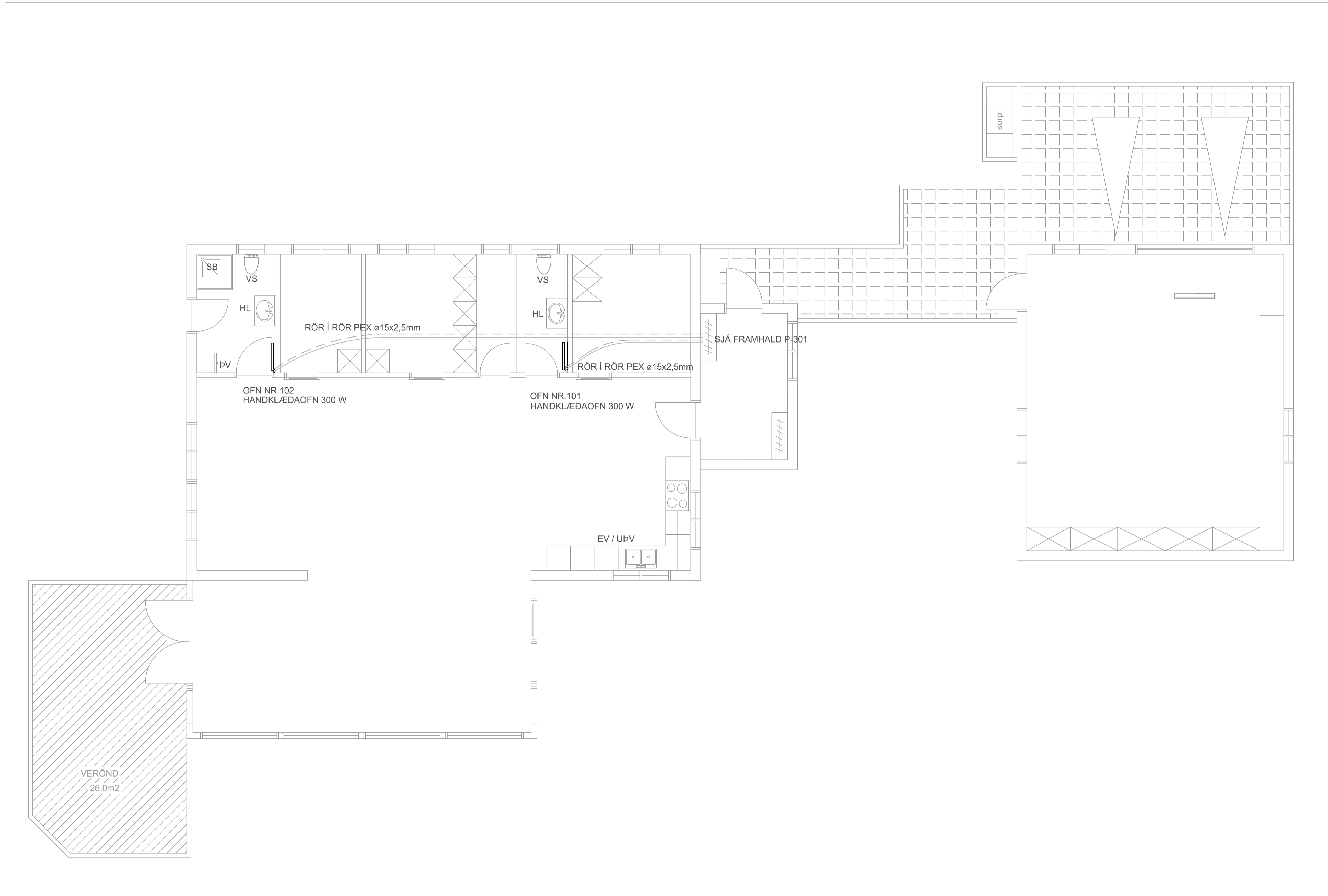
Heiðar Jónsson
Civ. Eng. BSc
Löggiltur lagnahönnuður
S: 8936900
Suðurhraun 10, 210 Garðabær

Viðarás

GRUNNMYND
GÓLFHITI
DEILIKISTUR
Verk nr. 3.851.003
Teikn. nr. P-301
Útgáfa nr. B1

GRUNNMYND - OFNHITALAGNIR

1:50



HITALAGNIR - SKÝRINGAR:

SJÁ TEIKNINGU P-301

BAKRÁS _____
FRAMRÁS _____

BYGGT Á ADALUPPDRA'TTUM - DAGS: 04.01.22

VERKTEIKNING					
Hannað	Yfirfarið	Samþykkt	Dags.		
HJ	GA	HJ	09.04.24		220957-4039

Mkv. 1:50

Varmbodi
Heiðar Jónsson
Civ. Eng. BSc
Lögglitur lagnahönnuður
heidar@varmbodi.is
S: 8936900
Suðurhraun 10, 210 Garðabær

Viðarás
GRUNNMYND
OFNHITALAGNIR
Verk nr. 3.851.003
Teikn. nr. P-302
Útgáfa nr. B1