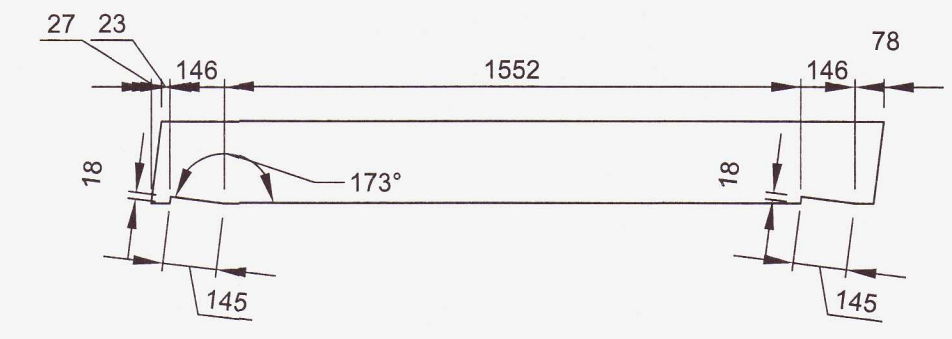
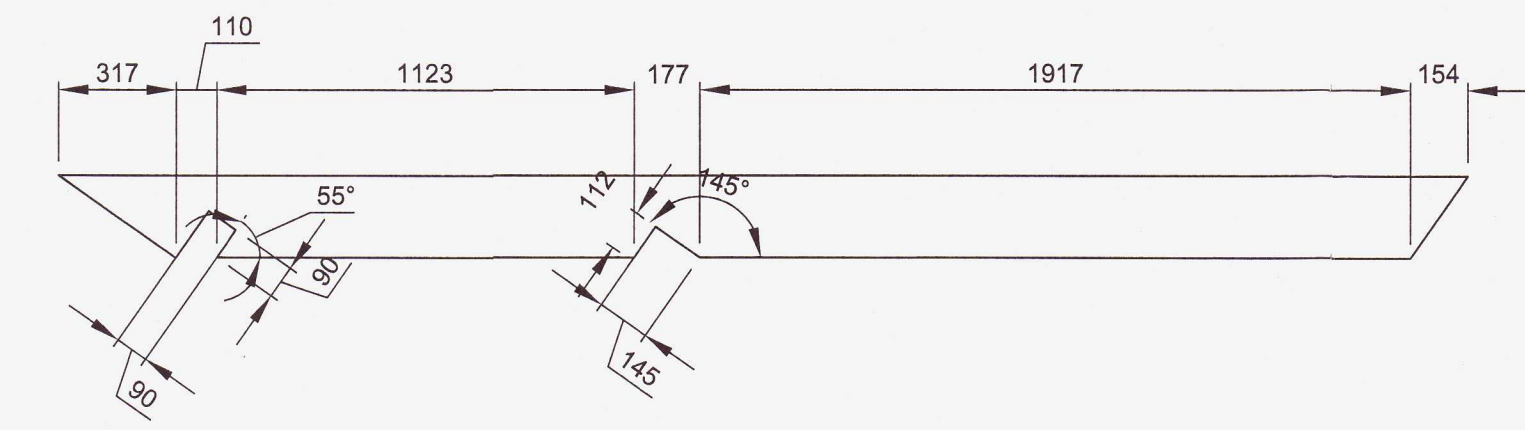
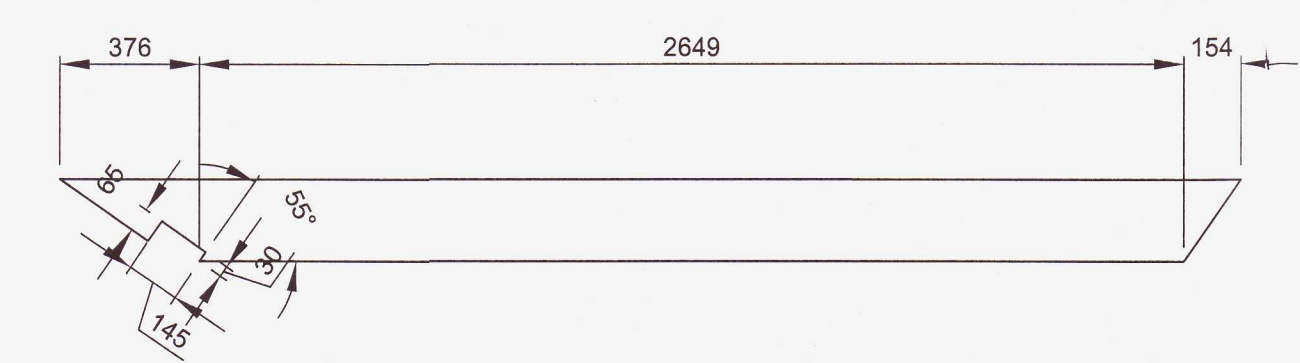
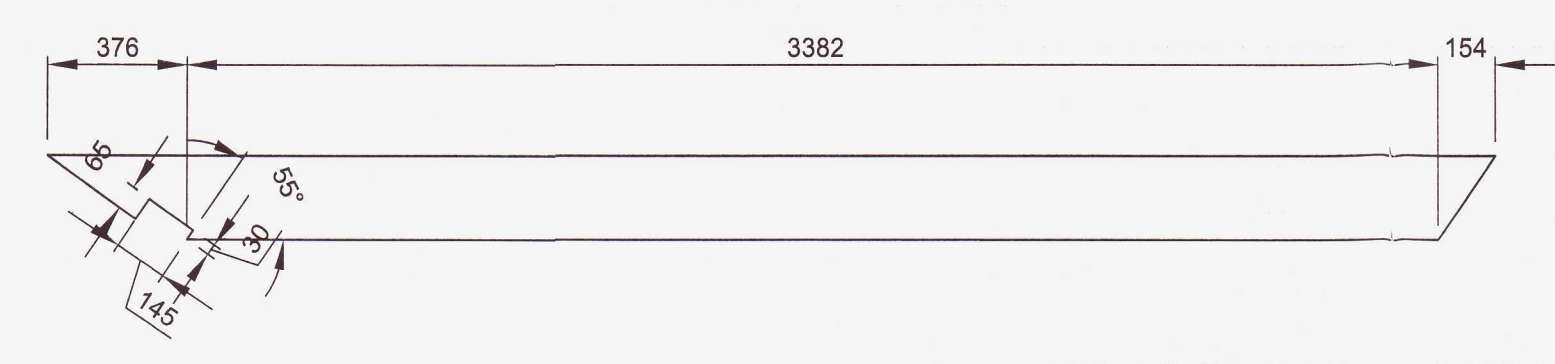


ALMENNUR FRÁGANGUR Á ÞAKI  
1:20



SÖGUN SPERRA  
1:20

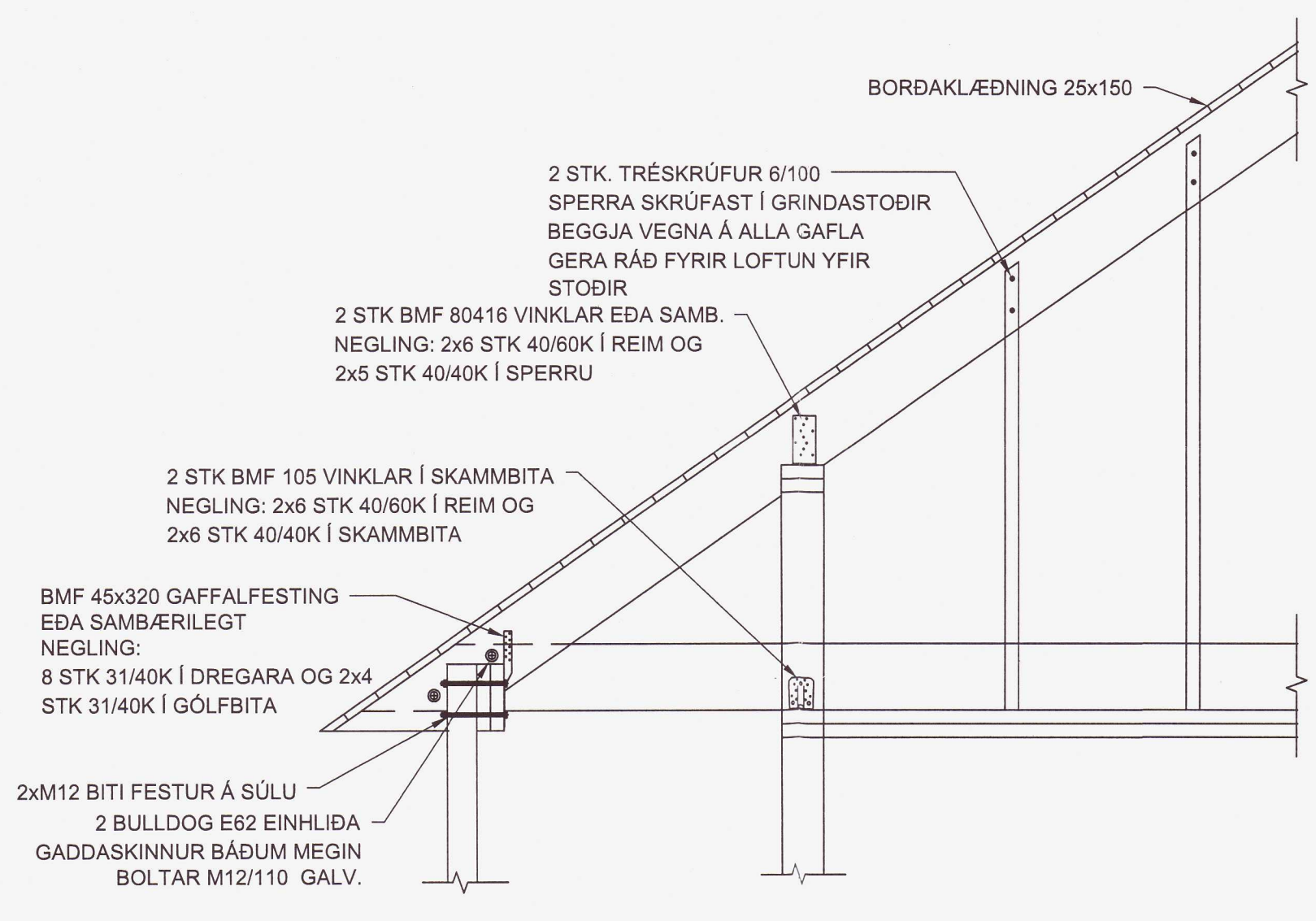
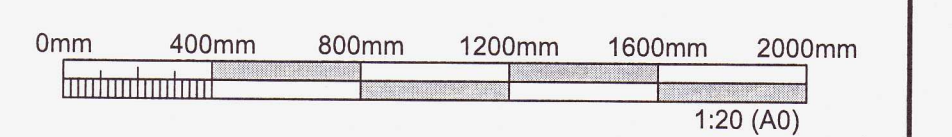
ATH!  
MÁLSETNINGAR SKAL  
SANNREYNA Á STAÐNUM

SKÝRINGAR

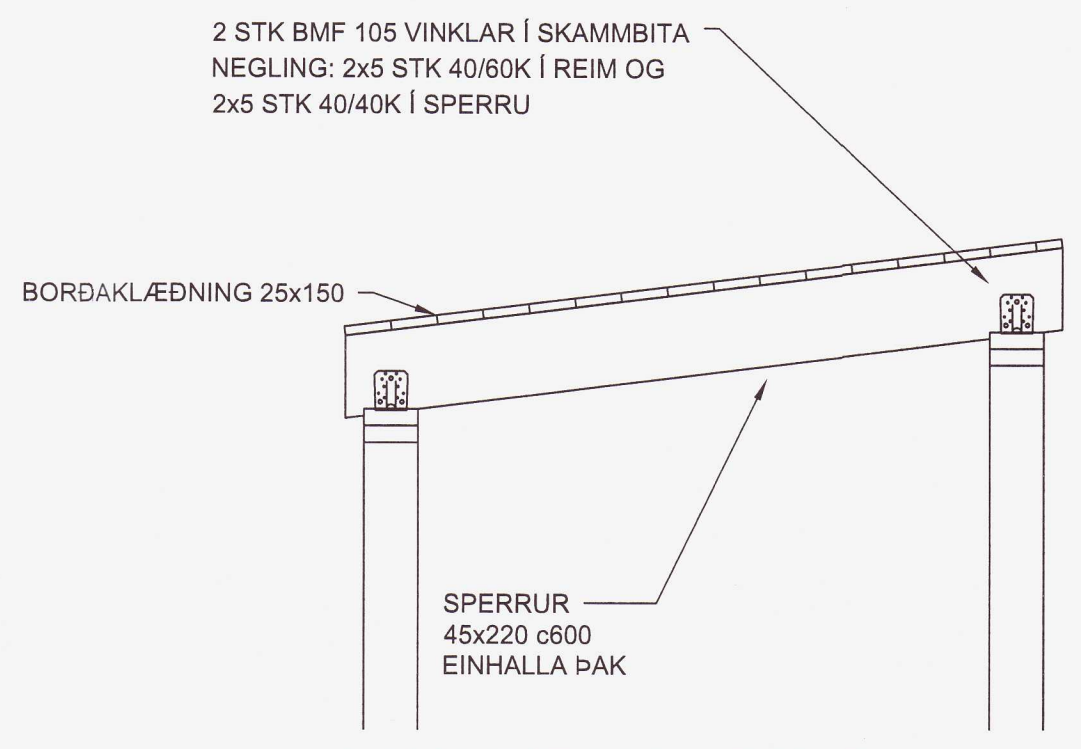
TREVIKTI.  
TIMBUR Í BURÐARVIRKJUM SKAL VERA AF STYRLEIKAFLOKKI C24 SKV. ÍST EN 338:2009 (T2 SKV ÍST INSTA 142:2009) AÐRIR VIÐIR SVO SEM LOFTUNARLISTAR KLÆDNINGAR O.P.H. MEGA VERA AF STYRLEIKAFLOKKI C18 SKV. ÍST 338:2009 (T1 SKV. ÍST INSTA 142:2009) ÞAR SEM TIMBUR LIGGUR AÐ KALDRÍ STEYPU SKAL FÚAVERJA ÁSAMT ÞVI AÐ SETJA TJÖRU-PAPPA Á MILLI TIMBURS OG STEYPU

ALLIR NAGLAR, SKRÚFUR OG BOLTAR SKULU VERA ZINK-HÜÐAÐIR UNDIR ALLA BOLTA OG RÆR SEM HERDAST AÐ TIMBRI KOMI 40x40x3 SKINNUR  
KROSSVIÐUR SEM NOTAST Í LASKA SKAL VERA VATNSPÓLINN OG MINNST 5-LAGA LERKI EDA FURUKROSSVIÐUR

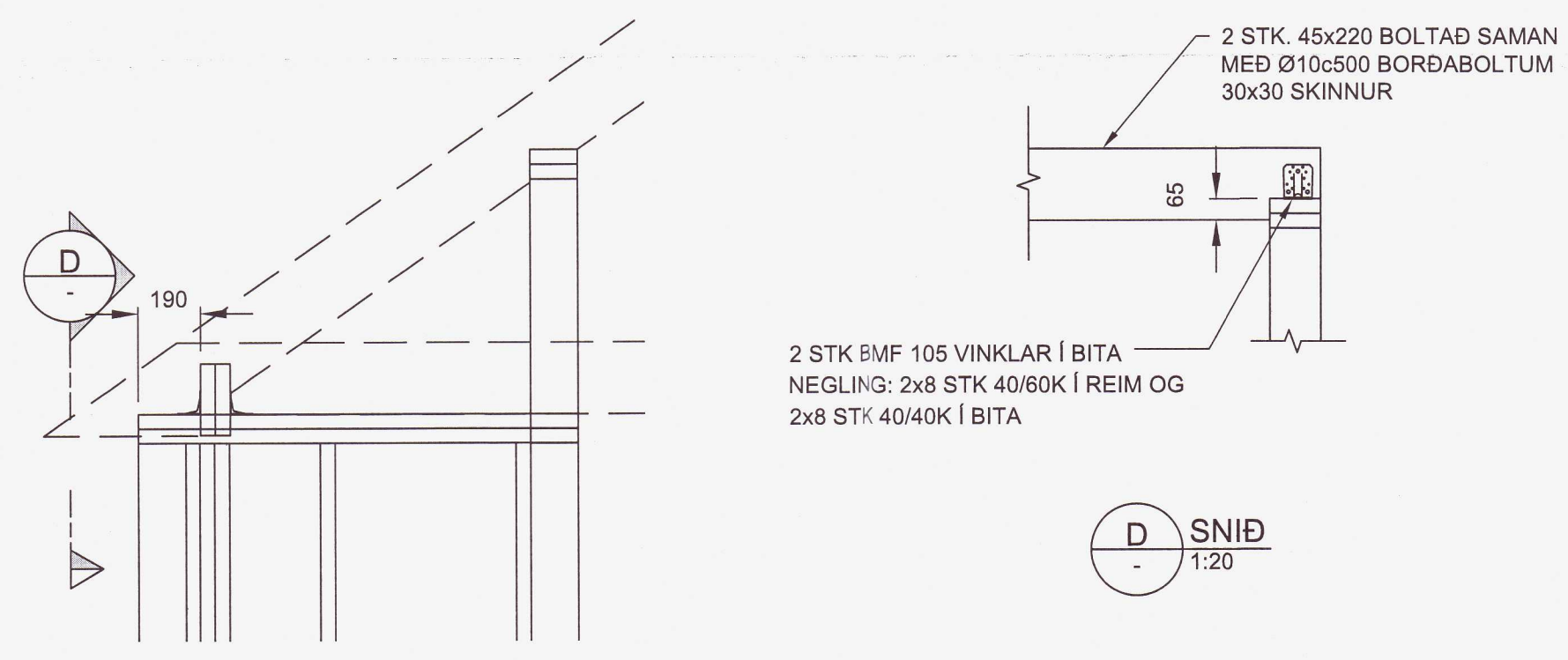
FRÁGANGUR ÞAKS.  
ÞAKHALLI ER 35° OG 7° Á TENINGANGI FYLGJA SKAL BYGGINGARREGLUGERÐ 112 10.5.4.gr. REGNVÖRN ÞAKA OG LÁGMARKSHALLI SBR. LID c. d. EDA e.  
ÞAKSPERRUR ERU ÚR 45x220 c600.  
EINANGRAB ER Á MILLI SPERRA MED LOFTBILI VIÐ ÞAKKLÆDNINGU.  
Í ÞAKKLÆDNINGU SKAL NOTA 25x150mm BORDVIÐ (HEIMILT ER AÐ NOTA GALLALÍTID MÓTAEFNI, HEILT OG ÓKLOFID). HVERT BORD SKAL NEGLT Í HVERJA SPERRU MED 3 STK 31/75 RIFFLUÐUM BYSSUSAUM EDA SAMSVARANDI. Á PREMUR YSTU SPERRUM VIÐ GAFLA OG Á 1,4m BILI VIÐ LANGHLIDAR SKAL ÞÓ NEGLA BORD MED 3 STK 31/90 RIFFLUÐUM BYSSUSAUM EDA SAMSVARANDI BORD SKAL EINGÖNGU SETJA SAMAN Á SPERRUM. SAMSETNINGAR SKULU ALDREI VERA TVÆR EDA FLEIRI Í RÖÐ Á SÖMU SPERRU



FRÁGANGUR Á ÞAKI VIÐ SKYGGNI  
1:20



ÞAK YFIR MILLIGANG  
1:20



FESTING BITA VIÐ GRIND 7  
1:20

ÚTGÁFUFRILL					
ÚTG.	DAGS.	SKÝRINGAR	HANNAÐ	YFIRF.	SAMB.
01	24.06.2021	VERKTEIKNING	SMV	JM	SMV
DAGS. UNDIRSKRIFTAR		HÖNNUÐUR (NAFN OG KT.)			
24/6 21		<i>Stefán Már Víðisson</i>	STEFÁN MÁR VÍÐISSON KT: 230488-2589		
DAGS. UNDIRSKRIFTAR		SAMRÆMINGARHÖNNUÐUR / HÖNNUNARSTJÓRI (NAFN OG KT.)			
24/6 21		<i>Stefán Már Víðisson</i>	STEFÁN MÁR VÍÐISSON KT: 230488-2589		
BYGGT Á AÐALUPPDRATTUM - DAGS.: - ÚTGÁFA:					
HÖNNUÐUR					
Stefán Már Víðisson kt: 230488-2589 Breiðvangur 5, 220 Hafnarfjörður					
HEITI VERKS					
VIGDÍSLUNDUR 1 806 SELFOSS					
HEITI TEIKNINGAR					
BURÐARVIRKI ÞAK SNID OG DEILI					
FRUMÚTGÁFA		MKV.	STÆRD		
24.06.2021		1:20	A1		
TEIKNINGANÚMÉR			ÚTGÁFA		
B009			01		