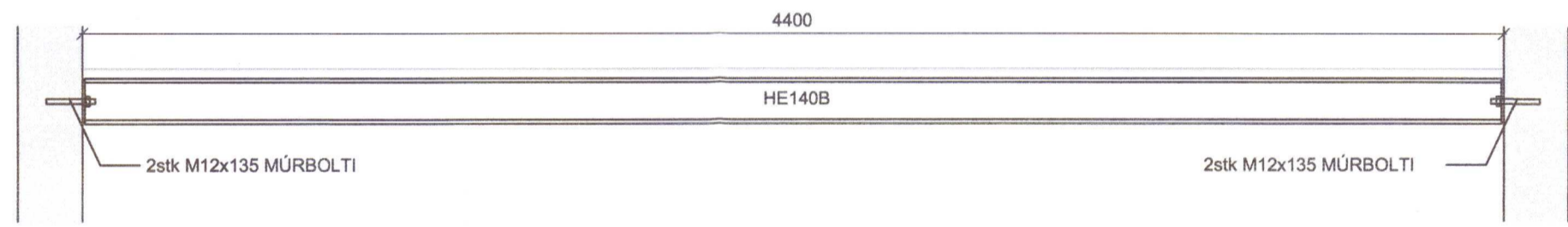
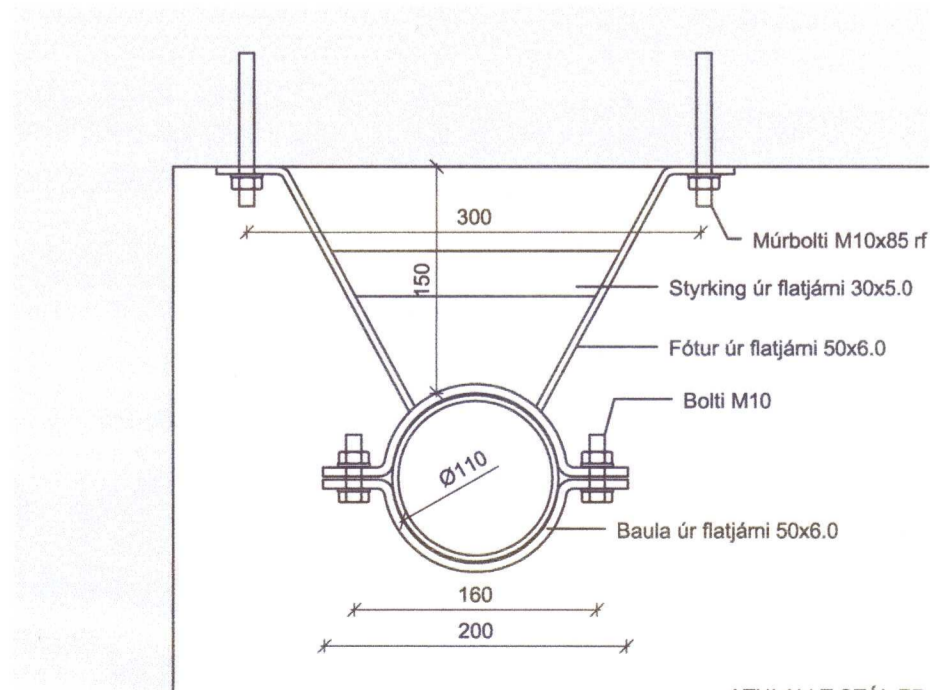


GRUNNMYND RISTARGÓLFS 1:20

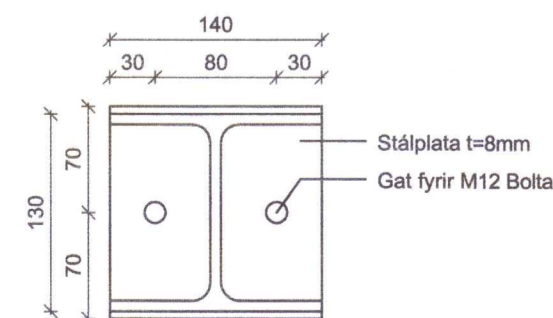


GÓLFBITI 1:20

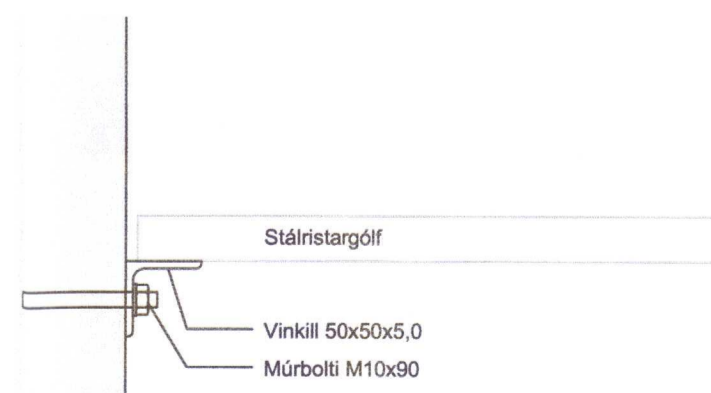


FESTING A 1:5

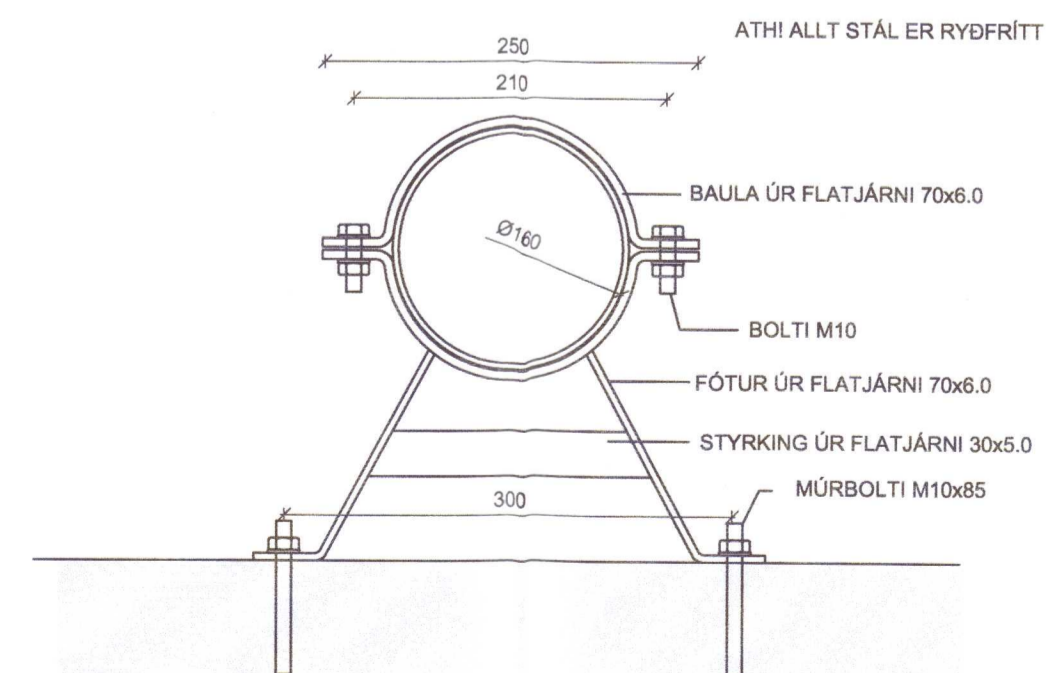
ATHI ALLT STÁL ER RYDFRITT



ENDAPLATA Á BITA 1:5



UNDIRSTÖÐUVINKILL 1:5



FESTING E 1:5

ATHI ALLT STÁL ER RYDFRITT

Umhverfis- og tæknisvið Uppsveita
Yfirfarið
10 AUG 2021
S.K. Sigmundsson
F.L. Byggingarlitlur

Vistað 18.7.2021 11:34:11 Útprintun 11:35:14 f.h.
ÚTG. DAGS. ÚTGAFUFERILL HANNAÐ TEIKN. YFIRF.

20212175

#

Berghylur, Hrunamannahreppi
846 Flúðir
Vatnsgeymir

Burðarvirki
Stálvirki
Snið og deili

TEKNIÐMÉR	BLADSTÆRD	HANNAÐ	GH
2775-024	A1	TEIKNAD:	GH
140-01		YFIRFARIÐ:	
DAGS.	MELKVARÐI	ÚTGÁFA	
19.7.2021	1:20 1:5		A

Útgáfunúmer og útgæfning aðaluppdráttar: Júlí 2021
Hönnuður: Guðmundur Hjaltason 070966-5579
Hönnunarskipti: *HT*

OrðHrunamannahreppi_2775024_Miðnærgermi_Berghylur846_Tekning2775-024-100-BU-001-V01_Berghylur.dwg